

Небольшое произведение искусства

Кухонная техника
и сантехника TeKa
2021

TEKA

TeKa Кухонная техника

TeKa group	4
Приготовь счастливые моменты	6
Наши ценности	8
Проекты	10
Сделано для вас	16
Эстетика и дизайн	18

Товарные группы

Духовые шкафы	30
Компактная техника	60
Микроволновые печи	74
Варочные поверхности	88
Вытяжки	130
Посудомоечные машины	154
Холодильное оборудование	166
Стиральные машины	178
Кухонные мойки	184
Кухонные смесители	268
Аксессуары	304
Ключи к пиктограммам	312
Сервис и гарантия	313

TeKa Group

Тысячи решений.
Миллионы моментов.

Группа компаний TeKa Group входит в немецкий холдинг Heritage B и специализируется на потребительском секторе оборудования для кухонь и ванных комнат. TeKa Group объединяет несколько ведущих мировых брендов, таких как TeKa, Küppersbusch, Intra, Mofem и Thor. Группа TeKa со своей 140-летней историей стала международным лидером в производстве бытовой техники и санитарного оборудования. Бренд TeKa — это один из крупнейших европейских производителей моек из нержавеющей стали, встраиваемой кухонной техники и решений для ванных комнат. На сегодняшний день TeKa имеет 15 производств и 4000 сотрудников по всему земному шару и присутствует на рынках более чем 120 стран на пяти континентах.



TEKA

Küppersbusch
FÜR KOCHEN MIT STIL

intra
SCANDINAVIAN DESIGN


MOFEM

Кухня — это сердце вашего дома. Мы в Тека разрабатываем бытовые приборы, которые станут душой вашей кухни. Поскольку кухня — это место, где происходят важные события нашей жизни, где проходят самые счастливые моменты нашей жизни.

Для нас кухня — это не просто место, где готовят еду. Это место, где можно смеяться, мечтать, вносить свой вклад, обсуждать, принимать решения, делиться новостями, строить жизненные планы, и в конечном счёте — переживать незабываемые моменты своей жизни. Именно поэтому мы разрабатываем и выпускаем бытовые приборы, чтобы привнести на вашу кухню инновационные решения, соответствующие вашему стилю жизни и гармонирующие с вашим домом. Каждый день мы работаем над тем, чтобы лучше понимать ваши потребности и создавать новые решения, открывая новые возможности на кухне. Наша торговая марка, основанная в Германии, опирается на качество, технологии и инновации. Продукция Тека известна во всем мире своей надёжностью, эффективностью и точностью. Сегодня, после почти 100-летней истории, Тека продолжает усердно работать, чтобы придать всем своим изделиям наилучшую функциональность и дизайн, чтобы достичь совершенства на каждом этапе. Наши ценности, глубоко укоренившиеся в нашей компании, понятны: добросовестность, щедрость и оригинальность. Это означает, что мы работаем для вас, и мы всегда рядом с вами, помогаем вам решать ваши повседневные проблемы с качественными решениями мирового уровня. Наша главная забота — удовлетворение потребностей клиента. С самого начала мы стремились к наивысшему качеству продукции, к самому современному и оригинальному дизайну и к лучшим инновациям по справедливой цене.

Приготовь
**счастливые
моменты**

Создаем значимые моменты

Добросовестность
*Мы на Вашей
стороне*

Мы поддерживаем связь с потребителями, ведя ответственный, открытый и честный диалог. Тека близка к вам, понимает ваши потребности и открывает перед вами новые возможности на вашей кухне.

Щедрость
*Мы делаем
больше*

Мы придаём большое значение подлинному и необходимому: наша цель — сделать функциональное гуманным. Поэтому мы стараемся предлагать выдающиеся технологии, инновации и оригинальный дизайн по справедливой цене. Мы сочетаем домашние истории с нашим богатым наследием из уникальных решений.

Оригинальность
*Предпочтительная
альтернатива*

Мы пробудили эмоции и завоевали предпочтение благодаря оригинальному способу делать вещи. Наша цель в установлении связи с людьми через впечатления, которые выходят далеко за пределы внешней атрибутики и новшеств. Дарить вдохновение — вот наш верный путь к тому, чтобы стать любимым брендом потребителей

Когда клиенту
нужны
решения, **МЫ ИХ**
предоставляем



1

📍 **ПАРИЖ, ФРАНЦИЯ**
Эйфелева башня.
Эйфелева башня, Париж.

2

📍 **КАИР, ЕГИПЕТ**
Отель Four Seasons. Four Seasons, пятизвёздочный отель.

3

📍 **РАС-ЭЛЬ-ХАЙМА, ОАЭ**
Отель Hilton Ras al-Khaimah. DoubleTree Hotel by Hilton, пятизвёздочный отель, расположенный в Рас-эль-Хайма.

4

📍 **ДУБАЙ, ОАЭ**
Park Tower. Состоящий из двух небоскрёбов многофункциональный комплекс в самом центре Международного финансового центра в Дубае.

5

📍 **БЕРЛИН, ГЕРМАНИЯ**
Отель Adlon. Отель Adlon Kempinski в Берлине.





6

📍 **ДУБАЙ, ОАЭ**
Damac Heights.
Жилой небоскрёб высотой 335 м. Расположен в районе Дубай Марина.



7



8

📍 **ЛОНДОН, ВЕЛИКОБРИТАНИЯ**
Аэропорт Хитроу.
Аэропорт Хитроу в Лондоне.



9

📍 **ДОХА, КАТАР**
Жемчужина Катара. Жемчужина Катара, расположенная в Дохе, представляет собой искусственный архипелаг, покрывающий почти четыре миллиона квадратных километров, с 15 000 квартир и с небольшим кусочком Венеции в центре жилого комплекса.



10

📍 **ДУБАЙ, ОАЭ**
Ocean Heights. Жилой небоскрёб высотой 310 метров и этажностью 83 этажа, расположенный в районе Dubai Marina.



11

11
📍 **Г. МАДРИД, ИСПАНИЯ**
Стадион Santiago Bernabéu.
Футбольный стадион ФК Real Madrid.



13

12
📍 **АБУ ДАБИ, ОАЭ**
Отель Millenium Bab Al Qsar.
Пятизвездочный отель,
расположенный перед Emirates
Palace.



12

13
📍 **ЛОНДОН, ВЕЛИКОБРИТАНИЯ**
Стадион Emirates.
Футбольный стадион ФК Arsenal



14

14
📍 **ДУБАЙ, ОАЭ**
Princess Tower.
Жилое здание высотой 414 метров
и этажностью 101 этаж. Это второе
по высоте жилое здание в мире.

Сделано для вас

Мы работаем, чтобы сделать вашу жизнь проще, и разрабатываем бытовые приборы, которые станут идеальным дополнением для вашей кухни.

Поскольку мы искренне верим, что кухня — это сердце нашего дома и нашей жизни, мы создаем изделия, находящиеся в гармонии с вашим образом жизни. Чтобы помочь вам выбрать и узнать, какое изделие подойдет вам лучше всего, мы создали три разные категории моделей, предназначенных для трёх разных образов жизни, из которых вы обязательно выберете подходящие именно для вас. Вся наша продукция подразделяется на эти три категории, чтобы облегчить поиск и сравнение отдельных моделей.

MAESTRO

Продукция линейки **MAESTRO** предназначена для самых требовательных клиентов. Для тех, кто любит кухню, кто хочет иметь последние новинки и наслаждаться высокой кухней у себя дома. С этой линейкой вы получите максимальную отдачу от своих гастрономических навыков, и в вашем распоряжении будут все самые лучшие и самые полезные функции бытовых приборов.

Если вы ищете самую мощную индукционную варочную поверхность, духовой шкаф с самым большим количеством функций и возможностей или самую тихую вытяжку из всех, имеющихся на рынке, тогда эта линейка — то, что вам нужно.

TOTAL

Линейка моделей **TOTAL** предназначена для тех, кто любит готовить и хочет иметь под рукой самую продвинутую технику.

Этот вариант разработан для тех, кто хочет получить наилучший результат при минимальных затратах.

Для тех, кто заботится об окружающей среде и выбирает экологически безопасные бытовые приборы.

EASY

Линейка моделей **EASY** предназначена для тех, кто ищет функциональную бытовую технику с хорошей производительностью и по справедливой цене.

Простые, но умные решения, доступные каждому.

Добро пожаловать в INFINITY ∞ DESIGN

МИР УНИКАЛЬНОГО ДИЗАЙНА

Кухня — это сердце любого дома. Большинство значимых для нас моментов случается именно на кухне. Смех, разговоры, желания, решения, мечты, предложения и сама судьба.

Кухня — это больше, чем просто место для приготовления пищи. Это место, где любая мелочь приобретает огромное значение. Поэтому Teка стремится помочь вам провести эти значимые моменты, наполняющие жизнь смыслом, в идеальной обстановке; мы работаем, чтобы кухня стала любимым местом в вашем доме.

Для этого компания Teка разработала концепцию «Infinity design» («Бесконечный дизайн») — новый, аутентичный и стильный дизайн, дарящий незабываемые впечатления.

Искусство

Как сказал индийский дизайнер Робин Мэтью, «дизайн — это задача, в которой наука и искусство объединяются на равных».

Компания Тека стремится предоставить своим клиентам наилучшие решения, в которых новейшие технологии органично сочетаются с прогрессивным дизайном, создавая неограниченное количество вариантов благодаря стилю «Infinity Design».

Как и дизайн, искусство пробуждает эмоции и размышления. Наше видение — привести искусство в повседневную жизнь, чтобы вдохновлять людей и добавлять больше приятных эмоций.

Мы уверены, что кухня — именно то место, где жизнь на самом деле кипит. Почему бы не добавить сюда немного высокого искусства?

Тека поможет вам пробудить в себе внутреннего художника и добавить искусство на вашу кухню с помощью своей уникальной продукции.

Еда необходима для жизни, но готовка — это искусство.

Там, где готовка превращается в искусство

Мы вдохновляемся архитектурой, дизайном и искусством. Вот почему мы постоянно сотрудничаем с самыми разными ассоциациями и институтами, оказывая поддержку искусству и дизайну.

THYSSEN-BORNEMISZA
MUSEO NACIONAL



Тека спонсирует «гастрономический тур» по Национальному музею Тиссена-Борнемицы в Мадриде, включающий в себя 17 шедевров с 15 по 20 век, которые представляют гастрономию как источник удовольствия и положительных эмоций.

Этот тур помогает понять значение этих работ и историю, которая за ними стоит.

MUSEO
MODERNO



Тека является спонсором одного из главных музеев современного искусства в Латинской Америке, МАМВА в Буэнос-Айресе.

В 2019 и 2020 годах Тека спонсировала несколько выставок современного искусства, например, выставки таких художников, как Серхио Де Луф, Альберто Грео и Леа Люблин.

MEAM
Museu Europeu d'Art Modern



Европейский Музей современного искусства, находящийся в районе Борн города Барселона, является подлинной жемчужиной архитектуры, расположенной во Дворце Гомис, и имеет в своей коллекции более 230 шедевров современного искусства.

Тека в качестве генерального спонсора этого музея принимает активное участие в распространении культуры через самые разные мероприятия, среди которых есть художественные выставки, шоу, мастер-классы и концерты.

Дизайн и утонченность



Чистые линии и основополагающие формы



СЕРИЯ ЦВЕТА ГОРОДА URBAN COLORS

Серия Цвета города была создана под влиянием культовых элементов урбанистики из крупнейших столиц мира.

В этой серии отражены объекты и материалы, которыми отмечены крупные города за последние 100 лет. Мы черпали вдохновение в самых разных деталях городского пейзажа: от городской дымки до легендарных лондонских кирпичей, от булыжных мостовых до самых длинных

городских рек. Впервые цветовые комбинации стали доступны для основных элементов кухни: духовки, вытяжки, индукционные панели, газовые панели, микроволновые печи, кофемашины, малогабаритные приборы, холодильники, мойки и смесители.

Выберите свой любимый цвет или **комбинируйте разные цвета по своему вкусу.**



NIGHT RIVER BLACK

Коллекция, вдохновленная ночным отражением крупных городских рек Тибр, Сена, Темза, Дунай и Рейн. Тёмные тона в сочетании с изысканной отделкой отражают остальную часть вашей кухни, обеспечивая неброский, современный и уникальный результат.



LONDON BRICK BROWN

Особый и неповторимый цвет, вдохновлённый кирпичной кладкой лондонских зданий. Коричневые тона для самых рискованных и для тех, кто хочет почувствовать свободу и аутентичность британской столицы на своей кухне..



STONE GREY

Цвет серого камня родился под влиянием дорог европейских столиц. Мощёные дорожки со столетней историей в сочетании с современными элементами. Эта коллекция является эталоном дизайна и архитектуры – штрих космополитичности и эксклюзивности для вашей кухни.

КОЛЛЕКЦИЯ ТЕХНИКИ В СТИЛЕ Country

Коллекция в стиле Country представляет собой сочетание дизайна в стиле рустик и непревзойденных характеристик кухонной техники.

Тёплые цвета и изогнутые формы с простым оформлением интерьера, символизирующие сочетание стилей рустик и модерн, придутся по душе тем, кто ищет рустикальный дизайн, и тем, кто стремится к непревзойденным характеристикам кухонной техники.

Более быстрые и эффективные приборы, созданные для вашего комфорта, станут центром вашей кухни.

Эти изделия созданы для того, чтобы влиться в кухонный стиль Country, и идеально сочетаются с теплом дерева и прочностью металла или камня.

Серия предназначена для сохранения тепла и уюта кухонного стиля Country и создает располагающую обстановку для наслаждения незабываемыми моментами.



Кухня — это место,
где происходят
важные события
нашей жизни

ДУХОВЫЕ
ШКАФЫ

S T E A K  M A S T E R

Первый и единственный духовой шкаф для приготовления идеального стейка

Приготовление идеального стейка требует очень высоких температур. Мощный гриль SteakGrill может нагреваться до температуры 700°C, а с помощью специальной чугунной решётки вы приготовите отменный стейк ресторанного качества.

С грилем **SteakMaster** практика и опыт больше не являются решающими факторами. Просто выберите правильный отруб мяса, а духовка сделает всё остальное. При выборе одной из 20 автоматических программ духовка будет выполнять каждый шаг самостоятельно, даже выдержит стейк при комнатной температуре перед приготовлением.

Имеется ручной режим приготовления, который эксперты могут использовать, чтобы задавать для духовки только те команды, которые нужны именно для их рецепта.



Духовой шкаф iOven

Самые лучшие результаты всего
одним касанием

Непревзойденные технологии духовых шкафов. Эксклюзивный дизайн со всеми новейшими характеристиками:

Функция помощника на
кухне: 50 рецептов



Полностью сенсорное
управление



Зонд
MeatProbe



Полностью выдвигаемые
телескопические
направляющие для
выдвижения на 100%



Система очистки
Hydroclean PRO



Набор для
приготовления на
пару SteamBox



Цветной дисплей с
полностью сенсорным
управлением
спроектирован для
создания самого
инновационного
управления.



Здоровая пицца МОЖЕТ БЫТЬ ВКУСНОЙ



Набор для приготовления на пару SteamBox



Набор для приготовления на пару SteamBox превращает ваш духовой шкаф в пароварку. Ваши продукты сохраняют все питательные вещества, витамины и микроэлементы, а их изначальные вкус, аромат и текстура не будут искажены, поскольку вам не придётся использовать масло. Благодаря большому количеству дополнительных принадлежностей вы сможете приготовить как сочные блюда в порционной посуде, так и крупные куски мяса на решётке. Вы можете использовать не просто воду, а к примеру, даже вино для особенно изысканного блюда, — в результате всё равно получится полезная и здоровая еда.



Равномерное приготовление

SurroundTemp (Турбо-режим)



Ароматное свежее печенье, одно к одному, в меру хрустящее и в меру пропечённое — что может быть лучше? Многофункциональные духовки SurroundTemp гарантируют равномерное распределение тепла даже при готовке на разных уровнях. Попробуйте для своих блюд эффект окружающего тепла с дополнительным нагревом задней стенки.

Отлично приготовленные блюда

Зонд MeatProbe (Термощуп)



Точно выдержанная температура внутри каждого кусочка. Благодаря полному контролю температуры приготовления вы сможете добиться именно той текстуры блюда, которая предусмотрена рецептом. Незаменим для приготовления мяса, птицы и рыбы.



Насладитесь уютом вашего дома

Полное выдвижение Телескопические направляющие



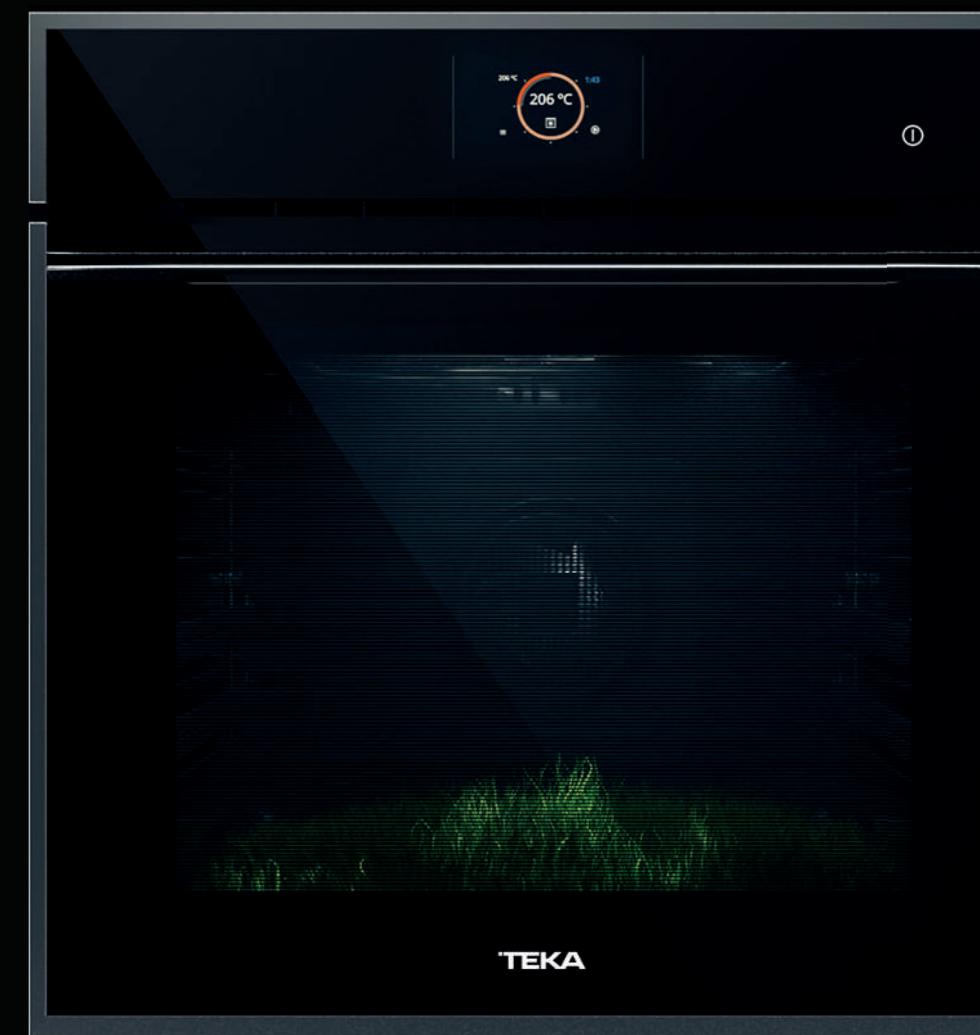
Устойчивость и плавное перемещение. Высокая точность и полное выдвижение благодаря новым телескопическим направляющим; противень выдвигается из духовки на 100%, обеспечивая свободный доступ ко всем уложенным на него продуктам.



Класс энергопотребления A+



Мы не только заботимся о том, чтобы все ваши рецепты получались идеально, но и не забываем об экономии электроэнергии и денег. Класс энергопотребления A+ даёт экономию электроэнергии до 20% по сравнению с классом энергопотребления A. Пусть все ваши желания сбудутся.



Готовка с минимальными затратами

Больше времени для незабываемых моментов

Двойная система очистки DualClean



Пиролитическая очистка или очистка паром. Модели Teка DualClean оснащены всеми необходимыми функциями для очистки духовок. На каждый день предусмотрена система HydroClean — ваш помощник для быстрой и эффективной очистки с минимальным расходом электроэнергии. Если же вам нужно как следует отчистить духовку после воскресного семейного обеда с сочным ростбифом, то вы можете выбрать один из трёх уровней пиролитической очистки. Всего одно касание — и все загрязнения на стенках духовки обратятся в пепел. Очистка духовки никогда не была настолько простой.

Пиролиз



Духовой шкаф нагревается до очень высокой температуры (почти до 500°C), и все загрязнения превращаются в тонкий слой пепла, который можно легко стереть салфеткой, когда духовой шкаф остынет. Забудьте те времена, когда вам приходилось отчищать духовку агрессивными средствами после каждого использования.



Система EasyClean



Одна из наших основных целей — ваша безопасность, поэтому дверцы наших духовых шкафов могут состоять из 4 слоёв стекла (система CoolTouch). Да, мы понимаем, насколько трудно было бы отчистить пятно жира, попавшее на третье стекло. Поэтому мы предусмотрели систему лёгкого доступа. Нажмите на боковую сторону панели, и вы получите доступ к каждому стеклу для полной его очистки.



Функция HydroClean



Вода нагревается до высокой температуры и испаряется, а горячий пар размягчает жир, приставший к стенкам духового шкафа. Когда духовой шкаф остынет, вы сможете отчистить его быстро и без особого труда. Всего 4 минуты на разогрев до 90°C и ещё 20 минут на то, чтобы духовой шкаф снова остыл. PRO: Автоматическая функция ECO: Ручная функция



Максимальная безопасность на вашей кухне

Система Cool Touch®

Полностью стеклянная дверца из 4 стеклянных панелей, чтобы поддерживать минимальную температуру её наружной поверхности. Вы можете спокойно прикасаться к дверце, поскольку Teка обеспечивает более низкую температуру, чем предписанная нормативами.



Безопасность и удобство

Функция плавного закрытия дверцы SoftClose



Больше никаких раздражающих звуков благодаря плавному открытию и закрытию дверцы духового шкафа. Дополнительная прочность и безопасность (вашим рукам это понравится).



URBAN
HLB 8600 LONDON BRICK BROWN

TKI код 111000014
EAN 13 код 8434778008302



- Мультифункциональный духовой шкаф с TFT-дисплеем и режимом турбо
- Стеклокерамический фасад без рамки
- Температурный диапазон 30–270 °C
- 12 режимов приготовления + 20 авторецептов + HydroClean® PRO
- Объем 70 л
- Фиксированные регуляторы с подсветкой
- Стеклокерамическая сенсорная панель управления + жидкокристаллический TFT бело-красный дисплей 4"
- Плавный доводчик двери SoftClose, легко снимаемая дверца
- Откидной макси-гриль
- Протектор для защиты от ожога грилем
- Автоматический быстрый разогрев
- Режимы: разморозка, турборежим, брожение, PIZZA (нижний нагрев + турбо), ECO режим, функция медленного приготовления, верхний нагрев + нижний нагрев + конвекция, гриль + нижний нагрев, верхний нагрев + нижний нагрев, макси-гриль, гриль, нижний нагрев
- Инновационное покрытие Slippy
- Тангенциальная система охлаждения (вентилятор с 2-мя скоростями)
- Рельефное дно камеры с углублением для воды для чистки HydroClean
- Внутренняя поверхность дверцы из закалённого стекла
- Трёхслойная термоизолированная дверца, 2 съёмных внутренних стекла
- Автоматическое отключение при открытии дверцы
- Блокировка для безопасности детей (таймер и дверь)
- Телескопические направляющие Easy Slide на 1 уровне
- 5-уровневые хромированные направляющие закреплены без отверстий в камере
- 1 глубокий противень (50 мм) с покрытием Slippy, 1 усиленная решётка
- Класс энергопотребления A+
- Подсветка галогеновой лампой 25 Вт
- Максимальная номинальная мощность 3215 Вт
- Сделано в Испании

ЦВЕТ
■ Лондонский Кирпич

Внешние размеры
В 595 мм Ш 595 мм Г 537+22 мм



MAESTRO
HLB 840P BLACK-SS

TKI код 41566014
EAN 13 код 8421152156919



- Мультифункциональный духовой шкаф с системой чистки DualClean (пиролиз + HydroClean® PRO) и режимом турбо
- Температурный диапазон 50–250 °C
- 8 режимов приготовления
- Объем 70 л
- Фиксированные глянцевые регуляторы с металлическим ободком
- Стеклокерамическая сенсорная панель управления + жидкокристаллический бело-красный дисплей
- Нержавеющая сталь с защитным покрытием от следов пальцев
- Плавный доводчик двери SoftClose
- 3-уровневая пиролизная очистка (до 500°C)
- Неоткидной макси-гриль
- Протектор для защиты от ожога грилем
- Автоматический быстрый разогрев
- Режимы: разморозка, турборежим, PIZZA (нижний нагрев + турбо), ECO режим, верхний нагрев + нижний нагрев, макси-гриль, гриль, нижний нагрев
- Инновационное покрытие Slippy
- Тангенциальная система охлаждения (вентилятор с 2 скоростями)
- Рельефное дно камеры с углублением для воды для чистки HydroClean
- Внутренняя поверхность дверцы из закалённого стекла
- Четырёхслойная термоизолированная дверца, 3 съёмных внутренних стекла
- Автоматическое отключение при открытии дверцы
- Блокировка для безопасности детей (таймер и дверь)
- Телескопические направляющие Easy Slide на 1 уровне
- 5-уровневые хромированные направляющие 1 глубокий противень (50 мм) с покрытием Slippy, 1 усиленная решётка
- Класс энергопотребления A+
- Кабель 103 мм без вилки
- Подсветка лампой накаливания 25 Вт
- Максимальная номинальная мощность 3552 Вт
- Сделано в Испании

ЦВЕТ
■ Чёрное Стекло

Внешние размеры
В 595 мм Ш 595 мм Г 537+22 мм



MAESTRO
HLB 850 BLACK-SS

TKI код 41560290
EAN 13 код 8421152154526



- Мультифункциональный духовой шкаф с режимом турбо
- Температурный диапазон 50–250 °C
- 9 режимов приготовления + HydroClean® PRO
- Объем 70 л
- Фиксированные глянцевые регуляторы с металлическим ободком
- Стеклокерамическая сенсорная панель управления + жидкокристаллический бело-красный дисплей
- Нержавеющая сталь с защитным покрытием от следов пальцев
- Плавный доводчик двери SoftClose, легко снимаемая дверца
- Откидной макси-гриль с углом раскрытия 22,5°
- Протектор для защиты от ожога грилем
- Механический быстрый разогрев
- Режимы: разморозка, турборежим, PIZZA (нижний нагрев + турбо), ECO режим, макси-гриль + конвекция, верхний нагрев + нижний нагрев, макси-гриль, гриль, нижний нагрев
- Инновационное покрытие Slippy
- Динамическая система охлаждения (вентилятор с 1 скоростью)
- Рельефное дно камеры с углублением для воды для чистки HydroClean
- Внутренняя поверхность дверцы из закалённого стекла
- Трёхслойная термоизолированная дверца, 2 съёмных внутренних стекла
- Блокировка для безопасности детей (таймер)
- Телескопические направляющие Easy Slide на 1 уровне
- 5-уровневые хромированные направляющие
- 1 глубокий противень (50 мм) с покрытием Slippy, 1 противень для выпечки с покрытием Slippy, 1 усиленная решётка
- Класс энергопотребления A+
- Кабель 143 мм с вилкой
- Подсветка лампой накаливания 25 Вт
- Максимальная номинальная мощность 3215 Вт
- Сделано в Испании

ЦВЕТ
■ Чёрное Стекло

Внешние размеры
В 595 мм Ш 595 мм Г 537+22 мм



MAESTRO
HLB 850 WHITE-SS

TKI код 41560295
EAN 13 код 8421152156711



- Мультифункциональный духовой шкаф с режимом турбо
- Температурный диапазон 50–250 °C
- 9 режимов приготовления + HydroClean® PRO
- Объем 70 л
- Фиксированные глянцевые регуляторы с металлическим ободком
- Стеклокерамическая сенсорная панель управления + жидкокристаллический бело-красный дисплей
- Нержавеющая сталь с защитным покрытием от следов пальцев
- Плавный доводчик двери SoftClose
- Откидной макси-гриль с углом раскрытия 22,5°
- Протектор для защиты от ожога грилем
- Механический быстрый разогрев
- Режимы: разморозка, турборежим, PIZZA (нижний нагрев + турбо), ECO режим, макси-гриль + конвекция, верхний нагрев + нижний нагрев, макси-гриль, гриль, нижний нагрев
- Инновационное покрытие Slippy
- Динамическая система охлаждения (вентилятор с 1 скоростью)
- Рельефное дно камеры с углублением для воды для чистки HydroClean
- Внутренняя поверхность дверцы из закалённого стекла
- Трёхслойная термоизолированная дверца, 1 съёмное внутреннее стекло
- Блокировка для безопасности детей (таймер)
- Телескопические направляющие Easy Slide на 1 уровне
- 5-уровневые хромированные направляющие
- 1 глубокий противень (50 мм) с покрытием Slippy, 1 противень для выпечки с покрытием Slippy, 1 усиленная решётка
- Класс энергопотребления A+
- Кабель 143 мм с вилкой
- Подсветка лампой накаливания 25 Вт
- Максимальная номинальная мощность 3215 Вт
- Сделано в Испании

ЦВЕТ
□ Белое Стекло

Внешние размеры
В 595 мм Ш 595 мм Г 537+22 мм



MAESTRO
HLB 840 BLACK-SS

TKI код 41560075
EAN 13 код 8421152156742



- Мультифункциональный духовой шкаф с режимом турбо
- Температурный диапазон 50–250 °C
- 9 режимов приготовления + HydroClean® PRO
- Объем 70 л
- Фиксированные глянцевые регуляторы с металлическим ободком
- Стеклокерамическая сенсорная панель управления + жидкокристаллический бело-красный дисплей
- Нержавеющая сталь с защитным покрытием от следов пальцев
- Стандартный доводчик двери
- Откидной макси-гриль с углом раскрытия 22,5°
- Протектор для защиты от ожога грилем
- Механический быстрый разогрев
- Режимы: разморозка, турборежим, PIZZA (нижний нагрев + турбо), ECO режим, макси-гриль + конвекция, верхний нагрев + нижний нагрев, макси-гриль, гриль, нижний нагрев
- Инновационное покрытие Slippy
- Динамическая система охлаждения (вентилятор с 1 скоростью)
- Рельефное дно камеры с углублением для воды для чистки HydroClean
- Внутренняя поверхность дверцы из закалённого стекла
- Двухслойная термоизолированная дверца, 1 съёмное внутреннее стекло
- Блокировка для безопасности детей (таймер)
- Телескопические направляющие Easy Slide на 1 уровне
- 5-уровневые хромированные направляющие 1 глубокий противень (50 мм) с покрытием Slippy, 1 усиленная решётка
- Класс энергопотребления A+
- Кабель 103 мм без вилки
- Подсветка лампой накаливания 25 Вт
- Максимальная номинальная мощность 3215 Вт
- Сделано в Испании

ЦВЕТ
■ Чёрное Стекло

Внешние размеры
В 595 мм Ш 595 мм Г 537+22 мм



MAESTRO
HLB 840 WHITE-SS

TKI код 41560076
EAN 13 код 8421152156759



- Мультифункциональный духовой шкаф с режимом турбо
- Температурный диапазон 50–250 °C
- 9 режимов приготовления + HydroClean® PRO
- Объем 70 л
- Фиксированные глянцевые регуляторы с металлическим ободком
- Стеклокерамическая сенсорная панель управления + жидкокристаллический бело-красный дисплей
- Нержавеющая сталь с защитным покрытием от следов пальцев
- Стандартный доводчик двери
- Откидной макси-гриль с углом раскрытия 22,5°
- Протектор для защиты от ожога грилем
- Механический быстрый разогрев
- Режимы: разморозка, турборежим, PIZZA (нижний нагрев + турбо), ECO режим, макси-гриль + конвекция, верхний нагрев + нижний нагрев, макси-гриль, гриль, нижний нагрев
- Инновационное покрытие Slippy
- Динамическая система охлаждения (вентилятор с 1 скоростью)
- Рельефное дно камеры с углублением для воды для чистки HydroClean
- Внутренняя поверхность дверцы из закалённого стекла
- Двухслойная термоизолированная дверца, 1 съёмное внутреннее стекло
- Блокировка для безопасности детей (таймер)
- Телескопические направляющие Easy Slide на 1 уровне
- 5-уровневые хромированные направляющие 1 глубокий противень (50 мм) с покрытием Slippy, 1 усиленная решётка
- Класс энергопотребления A+
- Кабель 103 мм без вилки
- Подсветка лампой накаливания 25 Вт
- Максимальная номинальная мощность 3215 Вт
- Сделано в Испании

ЦВЕТ
□ Белое Стекло

Внешние размеры
В 595 мм Ш 595 мм Г 537+22 мм



MAESTRO
HLB 830 BLACK-SS

TKI код 41560062
EAN 13 код 8421152156735



- Мультифункциональный духовой шкаф
- Температурный диапазон 50-250 °C
- 6 режимов приготовления + HydroClean® PRO
- Объем 70 л
- Фиксированные глянцевые регуляторы с металлическим ободком
- Стеклопанель сенсорная панель управления + жидкокристаллический бело-красный дисплей
- Нержавеющая сталь с защитным покрытием от следов пальцев
- Стандартный доводчик двери
- Стандартный гриль
- Протектор для защиты от ожога грилем
- Механический быстрый разогрев
- Режимы: разморозка, ECO режим, верхний нагрев + нижний нагрев + конвекция, гриль + нижний нагрев, гриль, нижний нагрев
- Инновационное покрытие Slippery
- Динамическая система охлаждения (вентилятор с 1 скоростью)
- Рельефное дно камеры с углублением для воды для чистки HydroClean
- Внутренняя поверхность дверцы из закалённого стекла
- Двухслойная термоизолированная дверца, 1 съёмное внутреннее стекло
- Блокировка для безопасности детей (таймер)
- Телескопические направляющие Easy Slide на 1 уровне
- 5-уровневые хромированные направляющие
- 1 глубокий противень (50 мм) с покрытием Slippery, 1 стандартная решётка
- Класс энергопотребления A+
- Кабель 103 см без вилки
- Подсветка лампой накаливания 25 Вт
- Максимальная номинальная мощность 2593 Вт
- Сделано в Испании

ЦВЕТ
■ Чёрное Стекло

Внешние размеры
В 595 мм Ш 595 мм Г 537+22 мм

TOTAL
HSB 645 SS

TKI код 41560153
EAN 13 код 8421152156827



- Мультифункциональный духовой шкаф с режимом турбо
- Температурный диапазон 50-250 °C
- 9 режимов приготовления + HydroClean® PRO
- Объем 70 л
- Фиксированные глянцевые регуляторы с металлическим ободком
- Стальная матовая панель управления + сенсорный программатор
- Нержавеющая сталь с защитным покрытием от следов пальцев
- Стандартный доводчик двери
- Неоткидной макси-гриль
- Протектор для защиты от ожога грилем
- Механический быстрый разогрев
- Разморозка, турборежим, PIZZA (нижний нагрев + турбо), ECO режим, макси-гриль + конвекция, верхний нагрев + нижний нагрев, макси-гриль, гриль, нижний нагрев
- Инновационное покрытие Slippery
- Динамическая система охлаждения (вентилятор с 1 скоростью)
- Рельефное дно камеры с углублением для воды для чистки HydroClean
- Внутренняя поверхность дверцы из закалённого стекла
- Двухслойная термоизолированная дверца, 1 съёмное внутреннее стекло
- Блокировка для безопасности детей (таймер)
- Телескопические направляющие Easy Slide на 1 уровне
- 5-уровневые хромированные направляющие
- 1 глубокий противень (50 мм) с покрытием Slippery, 1 стандартная решётка
- Класс энергопотребления A+
- Кабель 108 см без вилки
- Подсветка лампой накаливания 25 Вт
- Максимальная номинальная мощность 3215 Вт
- Сделано в Испании

ЦВЕТ
■ Нержавеющая Сталь

Внешние размеры
В 595 мм Ш 595 мм Г 537+22 мм

TOTAL
HSB 635 SS

TKI код 41560143
EAN 13 код 8421152156810



- Мультифункциональный духовой шкаф
- Температурный диапазон 50-250 °C
- 8 режимов приготовления + HydroClean® PRO
- Объем 70 л
- Фиксированные глянцевые регуляторы с металлическим ободком
- Стальная матовая панель управления + сенсорный программатор
- Нержавеющая сталь с защитным покрытием от следов пальцев
- Стандартный доводчик двери
- Неоткидной макси-гриль
- Протектор для защиты от ожога грилем
- Механический быстрый разогрев
- Режимы: разморозка, ECO режим, макси-гриль + конвекция, верхний нагрев + нижний нагрев + конвекция, макси-гриль, гриль, нижний нагрев
- Инновационное покрытие Slippery
- Динамическая система охлаждения (вентилятор с 1 скоростью)
- Рельефное дно камеры с углублением для воды для чистки HydroClean
- Внутренняя поверхность дверцы из закалённого стекла
- Двухслойная термоизолированная дверца, 1 съёмное внутреннее стекло
- Блокировка для безопасности детей (таймер)
- Телескопические направляющие Easy Slide на 1 уровне
- 5-уровневые хромированные направляющие
- 1 глубокий противень (50 мм) с покрытием Slippery, 1 стандартная решётка
- Класс энергопотребления A+
- Кабель 103 см без вилки
- Подсветка лампой накаливания 25 Вт
- Максимальная номинальная мощность 3215 Вт
- Сделано в Испании

ЦВЕТ
■ Нержавеющая Сталь

Внешние размеры
В 595 мм Ш 595 мм Г 537+22 мм

TOTAL
HSB 630 BLACK

TKI код 41560132
EAN 13 код 8421152156797



- Мультифункциональный духовой шкаф
- Температурный диапазон 50-250 °C
- 8 режимов приготовления + HydroClean® PRO
- Объем 70 л
- Фиксированные глянцевые регуляторы с металлическим ободком
- Крашеная матовая панель управления + сенсорный программатор
- Стандартный доводчик двери
- Неоткидной макси-гриль
- Протектор для защиты от ожога грилем
- Механический быстрый разогрев
- Режимы: разморозка, ECO режим, макси-гриль + конвекция, верхний нагрев + нижний нагрев, макси-гриль, гриль, нижний нагрев
- Инновационное покрытие Slippery
- Динамическая система охлаждения (вентилятор с 1 скоростью)
- Рельефное дно камеры с углублением для воды для чистки HydroClean
- Внутренняя поверхность дверцы из закалённого стекла
- Двухслойная термоизолированная дверца, 1 съёмное внутреннее стекло
- Блокировка для безопасности детей (таймер)
- Телескопические направляющие Easy Slide на 1 уровне
- 5-уровневые хромированные направляющие
- 1 глубокий противень (50 мм) с покрытием Slippery, 1 стандартная решётка
- Класс энергопотребления A+
- Кабель 103 см без вилки
- Подсветка лампой накаливания 25 Вт
- Максимальная номинальная мощность 2615 Вт
- Сделано в Испании

ЦВЕТ
■ Чёрная Эмаль

Внешние размеры
В 595 мм Ш 595 мм Г 537+22 мм

TOTAL
HSB 630 WHITE

TKI код 41560133
EAN 13 код 8421152156803



- Мультифункциональный духовой шкаф
- Температурный диапазон 50-250 °C
- 8 режимов приготовления + HydroClean® PRO
- Объем 70 л
- Фиксированные глянцевые регуляторы с металлическим ободком
- Крашеная матовая панель управления + сенсорный программатор
- Стандартный доводчик двери
- Неоткидной макси-гриль
- Протектор для защиты от ожога грилем
- Механический быстрый разогрев
- Режимы: разморозка, ECO режим, макси-гриль + конвекция, верхний нагрев + нижний нагрев, макси-гриль, гриль, нижний нагрев
- Инновационное покрытие Slippery
- Динамическая система охлаждения (вентилятор с 1 скоростью)
- Рельефное дно камеры с углублением для воды для чистки HydroClean
- Внутренняя поверхность дверцы из закалённого стекла
- Двухслойная термоизолированная дверца, 1 съёмное внутреннее стекло
- Блокировка для безопасности детей (таймер)
- Телескопические направляющие Easy Slide на 1 уровне
- 5-уровневые хромированные направляющие
- 1 глубокий противень (50 мм) с покрытием Slippery, 1 стандартная решётка
- Класс энергопотребления A+
- Кабель 103 см без вилки
- Подсветка лампой накаливания 25 Вт
- Максимальная номинальная мощность 2615 Вт
- Сделано в Испании

ЦВЕТ
■ Белая Эмаль

Внешние размеры
В 595 мм Ш 595 мм Г 537+22 мм

TOTAL
HSB 615 SS

TKI код 41560121
EAN 13 код 8421152154625



- Мультифункциональный духовой шкаф
- Температурный диапазон 50-250 °C
- 6 режимов приготовления
- Объем 70 л
- HydroClean® ECO
- Фиксированные глянцевые регуляторы с металлическим ободком
- Стальная матовая панель управления
- Таймер
- Нержавеющая сталь с защитным покрытием от следов пальцев
- Стандартный доводчик двери
- Протектор для защиты от ожога грилем
- Механический быстрый разогрев
- Режимы: разморозка, ECO режим, гриль + нижний нагрев, гриль + нижний нагрев + конвекция, гриль, нижний нагрев
- Инновационное покрытие Slippery
- Динамическая система охлаждения (вентилятор с 1 скоростью)
- Рельефное дно камеры с углублением для воды для чистки HydroClean
- Внутренняя поверхность дверцы из закалённого стекла
- Двухслойная термоизолированная дверца, 1 съёмное внутреннее стекло
- Блокировка для безопасности детей (таймер)
- Телескопические направляющие Easy Slide на 1 уровне
- 5-уровневые хромированные направляющие
- 1 глубокий противень (50 мм) с покрытием Slippery, 1 стандартная решётка
- Класс энергопотребления A
- Кабель 103 см без вилки
- Подсветка лампой накаливания 25 Вт
- Максимальная номинальная мощность 2615 Вт
- Сделано в Испании

ЦВЕТ
■ Нержавеющая Сталь

Внешние размеры
В 595 мм Ш 595 мм Г 537+22 мм



TOTAL
HSB 610 BLACK

TKI код 41560112
EAN 13 код 8421152156773



- Multifunctional oven
- Temperature range 50-250 °C
- 6 cooking modes
- Volume 70 l
- Hydroclean® ECO
- Fixed glossy controls with metallic trim
- Reddish mat control panel
- Timer
- Standard door latch
- Standard grill
- Protectors for protection from grill burn
- Mechanical fast preheating
- Modes: defrost, ECO mode, grill + bottom heat, grill + bottom heat + convection, grill, bottom heat
- Innovative Slippery coating
- Dynamic cooling system (ventilator at 1 speed)
- Relief bottom of the chamber with a groove for water for Hydroclean cleaning
- Inner door surface of tempered glass
- Double-layered thermally insulated door, 1 removable inner glass
- Child lock (timer)
- Telescopic Easy Slide guides on 1 level
- 5-level chrome-plated guides
- 1 deep tray (50 mm) with Slippery coating, 1 standard tray
- Class A energy consumption
- Cable 103 cm without plug
- Lamp 25 W
- Maximum nominal power 2615 W
- Made in Spain

TOTAL
HSB 610 WHITE

TKI код 41560113
EAN 13 код 8421152156780



- Multifunctional oven
- Temperature range 50-250 °C
- 6 cooking modes
- Volume 70 l
- Hydroclean® ECO
- Fixed glossy controls with metallic trim
- Reddish mat control panel
- Timer
- Standard door latch
- Standard grill
- Protectors for protection from grill burn
- Mechanical fast preheating
- Modes: defrost, ECO mode, grill + bottom heat, grill + bottom heat + convection, grill, bottom heat
- Innovative Slippery coating
- Dynamic cooling system (ventilator at 1 speed)
- Relief bottom of the chamber with a groove for water for Hydroclean cleaning
- Inner door surface of tempered glass
- Double-layered thermally insulated door, 1 removable inner glass
- Child lock (timer)
- Telescopic Easy Slide guides on 1 level
- 5-level chrome-plated guides
- 1 deep tray (50 mm) with Slippery coating, 1 standard tray
- Class A energy consumption
- Cable 103 cm without plug
- Lamp 25 W
- Maximum nominal power 2615 W
- Made in Spain

EASY
HBB 735 SS

TKI код 41560210
EAN 13 код 8421152154403



- Multifunctional oven with turbo mode
- Temperature range 50-250 °C
- 9 cooking modes
- Volume 70 l
- Hydroclean® ECO
- Fixed glossy controls with metallic trim
- Reddish mat control panel + sensor control panel
- Timer
- Stainless steel with protective coating from fingerprints
- Standard door latch
- Non-stick maxi-grill
- Protectors for protection from grill burn
- Mechanical fast preheating
- Modes: defrost, turbo mode, PIZZA (bottom heat + turbo), ECO mode, maxi-grill + convection, top heat, bottom heat, bottom heat + convection, bottom heat
- Innovative Slippery coating
- Dynamic cooling system (ventilator at 1 speed)
- Relief bottom of the chamber with a groove for water for Hydroclean cleaning
- Inner door surface of tempered glass
- Double-layered thermally insulated door, 1 removable inner glass
- Telescopic Easy Slide guides on 1 level
- 5-level chrome-plated guides
- 1 deep tray (50 mm) with Slippery coating, 1 standard tray
- Class A+ energy consumption
- Cable 145 cm with plug
- 25 W LED lamp
- Maximum nominal power 3125 W
- Made in Spain

EASY
HBB 720 BLACK

TKI код 41560200
EAN 13 код 8421152154175



- Multifunctional oven with turbo mode
- Temperature range 50-250 °C
- 7 cooking modes
- Volume 70 l
- Hydroclean® ECO
- Fixed glossy controls with metallic trim
- Reddish mat control panel + sensor control panel
- Timer
- Stainless steel with protective coating from fingerprints
- Standard door latch
- Standard grill
- Protectors for protection from grill burn
- Mechanical fast preheating
- Modes: defrost, turbo mode, ECO mode, grill + bottom heat, grill, bottom heat + convection, bottom heat
- Innovative Slippery coating
- Dynamic cooling system (ventilator at 1 speed)
- Relief bottom of the chamber with a groove for water for Hydroclean cleaning
- Inner door surface of tempered glass
- Double-layered thermally insulated door, 1 removable inner glass
- Telescopic Easy Slide guides on 1 level
- 5-level chrome-plated guides
- 1 deep tray (50 mm) with Slippery coating, 1 standard tray
- Class A energy consumption
- Cable 140 cm with plug
- 25 W LED lamp
- Maximum nominal power 2615 W
- Made in Spain

EASY
HBB 720 WHITE

TKI код 41560201
EAN 13 код 8421152154182



- Multifunctional oven with turbo mode
- Temperature range 50-250 °C
- 7 cooking modes
- Volume 70 l
- Hydroclean® ECO
- Fixed glossy controls with metallic trim
- Reddish mat control panel + sensor control panel
- Timer
- Stainless steel with protective coating from fingerprints
- Standard door latch
- Standard grill
- Protectors for protection from grill burn
- Mechanical fast preheating
- Modes: defrost, turbo mode, ECO mode, grill + bottom heat, grill, bottom heat + convection, bottom heat
- Innovative Slippery coating
- Dynamic cooling system (ventilator at 1 speed)
- Relief bottom of the chamber with a groove for water for Hydroclean cleaning
- Inner door surface of tempered glass
- Double-layered thermally insulated door, 1 removable inner glass
- Telescopic Easy Slide guides on 1 level
- 5-level chrome-plated guides
- 1 deep tray (50 mm) with Slippery coating, 1 standard tray
- Class A energy consumption
- Cable 140 cm with plug
- 25 W LED lamp
- Maximum nominal power 2615 W
- Made in Spain

EASY
HBB 605 SS

TKI код 41560052
EAN 13 код 8421152156728



- Multifunctional oven
- Temperature range 50-250 °C
- 6 cooking modes
- Volume 70 l
- Hydroclean® ECO
- Fixed glossy controls with metallic trim
- Reddish mat control panel
- Timer
- Stainless steel with protective coating from fingerprints
- Standard door latch
- Standard grill
- Protectors for protection from grill burn
- Mechanical fast preheating
- Modes: defrost, ECO mode, grill + bottom heat, grill + bottom heat + convection, grill, bottom heat
- Innovative Slippery coating
- Dynamic cooling system (ventilator at 1 speed)
- Relief bottom of the chamber with a groove for water for Hydroclean cleaning
- Inner door surface of tempered glass
- Double-layered thermally insulated door, 1 removable inner glass
- 5-level chrome-plated guides
- 1 deep tray (50 mm) with Slippery coating, 1 standard tray
- Class A energy consumption
- Cable 108 cm without plug
- Lamp 25 W
- Maximum nominal power 2615 W
- Made in Spain

ЦВЕТ

■ Чёрная Эмаль

Внешние размеры
В 595 мм Ш 595 мм Г 537+22 мм

ЦВЕТ

□ Белая Эмаль

Внешние размеры
В 595 мм Ш 595 мм Г 537+22 мм

ЦВЕТ

■ Нержавеющая Сталь

Внешние размеры
В 595 мм Ш 595 мм Г 537+22 мм

ЦВЕТ

■ Чёрная Эмаль

Внешние размеры
В 595 мм Ш 595 мм Г 537+22 мм

ЦВЕТ

□ Белая Эмаль

Внешние размеры
В 595 мм Ш 595 мм Г 537+22 мм

ЦВЕТ

■ Нержавеющая Сталь

Внешние размеры
В 595 мм Ш 595 мм Г 537+22 мм



UNIVERSO
HCB 6535 SS

TKI код 111020030
EAN 13 код 8434778012736



- Мультифункциональный духовой шкаф
- Температурный диапазон 50-250 °C
- 8 режимов + Hydroclean® PRO
- Объем: 70 л
- Нержавеющая сталь с защитным покрытием от следов пальцев
- Сенсорная панель управления с блокировкой панели управления
- Утапливаемые регуляторы
- Стандартный доводчик двери
- Стандартный гриль
- Протектор для защиты от ожога грилем
- Режимы: верхний+нижний нагрев, ECO, гриль, максигриль, верхний нагрев + нижний нагрев+вентилятор, максигриль + вентилятор, нижний нагрев, разморозка
- Инновационное покрытие Slippery
- Динамическая система охлаждения (вентилятор с 1-ой скоростью)
- Рельефное дно камеры с углублением для воды для чистки Hydroclean
- Внутренняя поверхность дверцы из закалённого стекла
- 2-хслойная термоизолированная дверца
- 1 съёмное внутреннее стекло
- 5-ти уровневые хромированные направляющие
- 1 глубокий противень
- 1 решётка
- Hydroclean ECO
- Класс энергопотребления A+
- Кабель 110 см без вилки
- Подсветка галогеновой лампой 25 В
- Максимальная номинальная мощность 2550 Вт
- Сделано в Испании

UNIVERSO
HCB 6535 BLACK

TKI код 111020031
EAN 13 код 8434778012743



- Мультифункциональный духовой шкаф
- Температурный диапазон 50-250 °C
- 8 режимов + Hydroclean® PRO
- Объем: 70 л
- Чёрное стекло / чёрная эмалированная панель управления
- Сенсорная панель управления с блокировкой панели управления
- Утапливаемые регуляторы
- Стандартный доводчик двери
- Стандартный гриль
- Протектор для защиты от ожога грилем
- Режимы: верхний+нижний нагрев, ECO, гриль, максигриль, верхний нагрев + нижний нагрев+вентилятор, максигриль + вентилятор, нижний нагрев, разморозка
- Инновационное покрытие Slippery
- Динамическая система охлаждения (вентилятор с 1-ой скоростью)
- Рельефное дно камеры с углублением для воды для чистки Hydroclean
- Внутренняя поверхность дверцы из закалённого стекла
- 2-хслойная термоизолированная дверца
- 1 съёмное внутреннее стекло
- 5-ти уровневые хромированные направляющие
- 1 глубокий противень
- 1 решётка
- Hydroclean ECO
- Класс энергопотребления A+
- Кабель 110 см без вилки
- Подсветка галогеновой лампой 25 В
- Максимальная номинальная мощность 2550 Вт
- Сделано в Испании

UNIVERSO
HCB 6535 WHITE

TKI код 111020032
EAN 13 код 8434778012750



- Мультифункциональный духовой шкаф
- Температурный диапазон 50-250 °C
- 8 режимов + Hydroclean® PRO
- Объем: 70 л
- Белое стекло / белая эмалированная панель управления
- Сенсорная панель управления с блокировкой панели управления
- Утапливаемые регуляторы
- Стандартный доводчик двери
- Стандартный гриль
- Протектор для защиты от ожога грилем
- Режимы: верхний+нижний нагрев, ECO, гриль, максигриль, верхний нагрев + нижний нагрев+вентилятор, максигриль + вентилятор, нижний нагрев, разморозка
- Инновационное покрытие Slippery
- Динамическая система охлаждения (вентилятор с 1-ой скоростью)
- Рельефное дно камеры с углублением для воды для чистки Hydroclean
- Внутренняя поверхность дверцы из закалённого стекла
- 2-хслойная термоизолированная дверца
- 1 съёмное внутреннее стекло
- 5-ти уровневые хромированные направляющие
- 1 глубокий противень
- 1 решётка
- Hydroclean ECO
- Класс энергопотребления A+
- Кабель 110 см без вилки
- Подсветка галогеновой лампой 25 В
- Максимальная номинальная мощность 2550 Вт
- Сделано в Испании

UNIVERSO
HCB 6525 SS

TKI код 111020029
EAN 13 код 8434778012729



- Мультифункциональный духовой шкаф
- Температурный диапазон 50-250 °C
- 6 режимов + Hydroclean® ECO
- Объем: 70 л
- Нержавеющая сталь с защитным покрытием от следов пальцев
- Утапливаемые регуляторы
- Режимы: гриль+нижний нагрев, гриль, гриль+нижнийнагрев+вентилятор, нижний нагрев, разморозка, ECO
- Таймер без отключения
- Инновационное покрытие Slippery
- Динамическая система охлаждения (вентилятор с 1-ой скоростью)
- Рельефное дно камеры с углублением для воды для чистки Hydroclean
- Внутренняя поверхность дверцы из закалённого стекла
- 2-хслойная термоизолированная дверца
- 1 съёмное внутреннее стекло
- 5-ти уровневые хромированные направляющие
- 1 глубокий противень
- 1 решётка
- 2 стекла
- Hydroclean ECO
- Класс энергопотребления A+
- Кабель 110 см без вилки
- Подсветка галогеновой лампой 25 В
- Максимальная номинальная мощность 2550 Вт
- Сделано в Испании

UNIVERSO
HCB 6515 SS

TKI код 111020028
EAN 13 код 8434778012712



- Мультифункциональный духовой шкаф
- Температурный диапазон 50-250 °C
- 6 режимов + Hydroclean® ECO
- Объем: 70 л
- Нержавеющая сталь с защитным покрытием от следов пальцев
- Утапливаемые регуляторы
- Режимы: гриль+нижний нагрев, гриль, гриль+нижнийнагрев+вентилятор, нижний нагрев, разморозка, ECO
- Инновационное покрытие Slippery
- Динамическая система охлаждения (вентилятор с 1-ой скоростью)
- Рельефное дно камеры с углублением для воды для чистки Hydroclean
- Внутренняя поверхность дверцы из закалённого стекла
- 2-хслойная термоизолированная дверца
- 1 съёмное внутреннее стекло
- 5-ти уровневые хромированные направляющие
- 1 глубокий противень
- 1 решётка
- 2 стекла
- Hydroclean ECO
- Класс энергопотребления A+
- Кабель 110 см без вилки
- Подсветка галогеновой лампой 25 В
- Максимальная номинальная мощность 2550 Вт
- Сделано в Испании

COUNTRY
HRB 6300 VANILLA-OB

TKI код 111010012
EAN 13 код 8434778008630



- Мультифункциональный духовой шкаф с режимом турбо
- Температурный диапазон 50-250 °C
- 9 режимов приготовления + HydroClean® PRO
- Объём 70 л
- Аксессуары в цвете «состаренная бронза»
- Гладкое глянцевое покрытие
- Аналоговый таймер с программатором окончания приготовления
- Стандартный доводчик двери
- Неоткидной макси-гриль 2 500 Вт
- Протектор для защиты от ожога грилем
- Механический быстрый разогрев
- Режимы: верхний+нижний нагрев, максигриль+вентилятор, гриль, максигриль, ECO (гриль+вентилятор), нижний нагрев+турбо (пицца), нижний нагрев, турбо, разморозка, Hydroclean (чистка стаканом воды за 24 минуты)
- Инновационное покрытие Slippery
- Динамическая система охлаждения (вентилятор с 1 скоростью)
- Рельефное дно камеры с углублением для воды для чистки Hydroclean
- Внутренняя поверхность дверцы из закалённого стекла
- Двухслойная термоизолированная дверца, 1 съёмное внутреннее стекло
- Система против переворачивания противня
- Термостат безопасности
- Блокировка для безопасности детей (таймер)
- Телескопические направляющие Easy Slide на 1 уровне
- 5-уровневые хромированные направляющие
- 1 глубокий противень (50 мм) с покрытием Slippery
- 1 противень для выпечки
- 1 стандартная решётка
- Класс энергопотребления A+
- Кабель 150 см с вилкой
- Подсветка лампой накаливания 25 Вт
- Охлаждающий вентилятор 18 Вт
- Максимальная номинальная мощность 3215 Вт
- Сделано в Испании

ЦВЕТ



Нержавеющая Сталь
Внешние размеры
В 595 мм Ш 595 мм Г 537+22 мм

ЦВЕТ



Чёрная Эмаль
Внешние размеры
В 595 мм Ш 595 мм Г 537+22 мм

ЦВЕТ



Белая Эмаль
Внешние размеры
В 595 мм Ш 595 мм Г 537+22 мм

ЦВЕТ



Нержавеющая Сталь
Внешние размеры
В 595 мм Ш 595 мм Г 537+22 мм

ЦВЕТ



Нержавеющая Сталь
Внешние размеры
В 595 мм Ш 595 мм Г 537+22 мм

ЦВЕТ



Ванильная Эмаль/Состаренная Бронза
Внешние размеры
В 595 мм Ш 595 мм Г 537+22 мм



COUNTRY
HRB 6400 ANTHRACITE-OS

TKI код 111010015
EAN 13 код 8434778008661



- Мультифункциональный духовой шкаф с режимом турбо
- Температурный диапазон 50-250 °C
- 9 режимов приготовления + HydroClean® PRO
- Объем 70 л
- Аксессуары в цвете «состаренное серебро»
- Матовое текстурированное покрытие
- Сенсорный программатор
- Стандартный доводчик двери
- Неоткидной макси-гриль 2 500 Вт
- Протектор для защиты от ожога грилем
- Механический быстрый разогрев
- Режимы: верхний+нижний нагрев, максигриль+вентилятор, гриль, максигриль, ECO (гриль+вентилятор), нижний нагрев+турбо (пицца), нижний нагрев, турбо, разморозка, Hydroclean (чистка стаканом воды за 24 минуты)
- Инновационное покрытие Slippery
- Динамическая система охлаждения (вентилятор с 1 скоростью)
- Рельефное дно камеры с углублением для воды для чистки Hydroclean
- Внутренняя поверхность дверцы из закалённого стекла
- Двухслойная термоизолированная дверца, 1 съёмное внутреннее стекло
- Система против переворачивания противня
- Термостат безопасности
- Система против переворачивания противня
- Термостат безопасности
- Блокировка для безопасности детей (таймер)
- Телескопические направляющие Easy Slide на 1 уровне
- 5-уровневые хромированные направляющие
- 1 глубокий противень (50 мм) с покрытием Slippery
- 1 стандартная решётка
- 1 противень для выпечки
- 1 стандартная решётка
- Класс энергопотребления A+
- Кабель 150 см с вилкой
- Подсветка лампой накаливания 25 Вт
- Охлаждающий вентилятор 18 Вт
- Максимальная номинальная мощность 3215 Вт
- Сделано в Испании

ЦВЕТ
■ Антрацитовая Эмаль/Состаренное Серебро

Внешние размеры
В 595 мм Ш 595 мм Г 537+22 мм

COUNTRY
HRB 6100 VANILLA-OB

TKI код 111010008
EAN 13 код 8434778008593



- Мультифункциональный духовой шкаф
- Температурный диапазон 50-250 °C
- 6 режимов приготовления
- Объем 70 л
- Hydroclean® ECO
- Аксессуары в цвете «состаренная бронза»
- Гладкое глянцевое покрытие
- Таймер без отключения
- Стандартный доводчик двери
- Стандартный гриль мощностью 1400 Вт
- Протектор для защиты от ожога грилем
- Механический быстрый разогрев
- Режимы: гриль+нижний нагрев, гриль, гриль+нижний нагрев+вентилятор, нижний нагрев, разморозка, ECO (гриль+вентилятор)
- Инновационное покрытие Slippery
- Динамическая система охлаждения (вентилятор с 1 скоростью)
- Рельефное дно камеры с углублением для воды для чистки Hydroclean
- Внутренняя поверхность дверцы из закалённого стекла
- Двухслойная термоизолированная дверца, 1 съёмное внутреннее стекло
- Система против переворачивания противня
- Термостат безопасности
- Телескопические направляющие Easy Slide на 1 уровне
- 5-уровневые хромированные направляющие
- 1 глубокий противень (50 мм) с покрытием Slippery
- 1 стандартная решётка
- Класс энергопотребления A Кабель 150 см
- Подсветка лампой накаливания 25 Вт
- Охлаждающий вентилятор 18 Вт
- Максимальная номинальная мощность 2615 Вт
- Сделано в Испании

ЦВЕТ
■ Ванильная Эмаль/Состаренная Бронза

Внешние размеры
В 595 мм Ш 595 мм Г 537+22 мм

COUNTRY
HRB 6100 VANILLA-OS

TKI код 111010009
EAN 13 код 8434778008609



- Мультифункциональный духовой шкаф
- Температурный диапазон 50-250 °C
- 6 режимов приготовления
- Объем 70 л
- Hydroclean® ECO
- Аксессуары в цвете «состаренное серебро»
- Гладкое глянцевое покрытие
- Таймер без отключения
- Стандартный доводчик двери
- Стандартный гриль мощностью 1400 Вт
- Протектор для защиты от ожога грилем
- Механический быстрый разогрев
- Режимы: гриль+нижний нагрев, гриль, гриль+нижний нагрев+вентилятор, нижний нагрев, разморозка, ECO (гриль+вентилятор)
- Инновационное покрытие Slippery
- Динамическая система охлаждения (вентилятор с 1 скоростью)
- Рельефное дно камеры с углублением для воды для чистки Hydroclean
- Внутренняя поверхность дверцы из закалённого стекла
- Двухслойная термоизолированная дверца, 1 съёмное внутреннее стекло
- Система против переворачивания противня
- Термостат безопасности
- Телескопические направляющие Easy Slide на 1 уровне
- 5-уровневые хромированные направляющие
- 1 глубокий противень (50 мм) с покрытием Slippery
- 1 стандартная решётка
- Класс энергопотребления A Кабель 150 см
- Подсветка лампой накаливания 25 Вт
- Охлаждающий вентилятор 18 Вт
- Максимальная номинальная мощность 2615 Вт
- Сделано в Испании

ЦВЕТ
■ Ванильная Эмаль/Состаренное Серебро

Внешние размеры
В 595 мм Ш 595 мм Г 537+22 мм

COUNTRY
HRB 6100 ANTHRACITE-OB

TKI код 111010006
EAN 13 код 8434778008579



- Мультифункциональный духовой шкаф
- Температурный диапазон 50-250 °C
- 6 режимов приготовления
- Объем 70 л
- Hydroclean® ECO
- Аксессуары в цвете «состаренная бронза»
- Матовое текстурированное покрытие
- Таймер без отключения
- Стандартный доводчик двери
- Стандартный гриль мощностью 1400 Вт
- Протектор для защиты от ожога грилем
- Механический быстрый разогрев
- Режимы: гриль+нижний нагрев, гриль, гриль+нижний нагрев+вентилятор, нижний нагрев, разморозка, ECO (гриль+вентилятор)
- Инновационное покрытие Slippery
- Динамическая система охлаждения (вентилятор с 1 скоростью)
- Рельефное дно камеры с углублением для воды для чистки Hydroclean
- Внутренняя поверхность дверцы из закалённого стекла
- Двухслойная термоизолированная дверца, 1 съёмное внутреннее стекло
- Система против переворачивания противня
- Термостат безопасности
- Телескопические направляющие Easy Slide на 1 уровне
- 5-уровневые хромированные направляющие
- 1 глубокий противень (50 мм) с покрытием Slippery
- 1 стандартная решётка
- Класс энергопотребления A Кабель 150 см
- Подсветка лампой накаливания 25 Вт
- Охлаждающий вентилятор 18 Вт
- Максимальная номинальная мощность 2615 Вт
- Сделано в Испании

ЦВЕТ
■ Антрацитовая Эмаль/Состаренная Бронза

Внешние размеры
В 595 мм Ш 595 мм Г 537+22 мм

COUNTRY
HRB 6100 ANTHRACITE-OS

TKI код 111010007
EAN 13 код 8434778008586



- Мультифункциональный духовой шкаф
- Температурный диапазон 50-250 °C
- 6 режимов приготовления
- Объем 70 л
- Hydroclean® ECO
- Аксессуары в цвете «состаренное серебро»
- Матовое текстурированное покрытие
- Таймер без отключения
- Стандартный доводчик двери
- Стандартный гриль мощностью 1400 Вт
- Протектор для защиты от ожога грилем
- Механический быстрый разогрев
- Режимы: гриль+нижний нагрев, гриль, гриль+нижний нагрев+вентилятор, нижний нагрев, разморозка, ECO (гриль+вентилятор)
- Инновационное покрытие Slippery
- Динамическая система охлаждения (вентилятор с 1 скоростью)
- Рельефное дно камеры с углублением для воды для чистки Hydroclean
- Внутренняя поверхность дверцы из закалённого стекла
- Двухслойная термоизолированная дверца, 1 съёмное внутреннее стекло
- Система против переворачивания противня
- Термостат безопасности
- Телескопические направляющие Easy Slide на 1 уровне
- 5-уровневые хромированные направляющие
- 1 глубокий противень (50 мм) с покрытием Slippery
- 1 стандартная решётка
- Класс энергопотребления A Кабель 150 см
- Подсветка лампой накаливания 25 Вт
- Охлаждающий вентилятор 18 Вт
- Максимальная номинальная мощность 2615 Вт
- Сделано в Испании

ЦВЕТ
■ Антрацитовая Эмаль/Состаренное Серебро

Внешние размеры
В 595 мм Ш 595 мм Г 537+22 мм

TOTAL
HSB 740 G SS

TKI код 111040001
EAN 13 код 8434778000085



- Газовый духовой шкаф с газовым грилем
- Температурный диапазон 160-250°C
- 4 режима приготовления: гриль, нижний нагрев+вентилятор, нижний нагрев, разморозка
- Фиксированные глянцевые регуляторы с металлическим ободком
- Таймер без отключения
- Стальная матовая панель управления + механический программатор
- Нержавеющая сталь с защитным покрытием от следов пальцев
- Протектор для защиты от ожога грилем
- Стандартный доводчик двери
- Газовый гриль
- Защита от ожога грилем
- Автоподжиг и Газ-контроль
- Тепловая мощность нижнего нагрева: 2 400 Вт
- Тепловая мощность гриля: 1 800 Вт
- Охлаждающий вентилятор в камере на 18 В
- Тангенциальное охлаждение снаружи камеры и двери
- Отвод пара через верх камеры
- Легкоочищающееся покрытие Crystal Clean в камере и на противнях
- Боковые стенки с каталитическими панелями
- Двухслойная термоизолированная дверца
- Система против переворачивания противня
- Термостат безопасности
- 1 съёмное внутреннее стекло
- 5-уровневые хромированные направляющие
- 1 уровень телескопических направляющих
- 1 глубокий противень (50 мм), 1 стандартная решётка
- Подсветка лампой накаливания 25 Вт
- Максимальная номинальная мощность 70 Вт
- Класс энергопотребления A
- Сделано в Испании

ЦВЕТ
■ Нержавеющая Сталь

Внешние размеры
В 595 мм Ш 595 мм Г 543+22 мм



COUNTRY
HGR 650 ANTHRACITE-OB

TKI код 41597600
EAN 13 код 8421152136812



- Газовый духовой шкаф с газовым грилем
- Температурный диапазон 160-250°C
- 4 режима приготовления
- Объем 45,6 л
- Аксессуары в цвете «состаренная бронза»
- Матовое текстурированное покрытие
- Аналоговый таймер с программатором окончания приготовления
- Стандартный доводчик двери
- Газовый гриль
- Автоподжиг
- Газ-контроль внизу духового шкафа и в области расположения гриля
- Термокупол
- Легкоочищающееся покрытие Crystal Clean
- Боковые стенки с каталитическими панелями
- Вентилятор для охлаждения дверцы снаружи
- Двухслойная термоизолированная дверца, 1 съёмное внутреннее стекло
- 5-уровневые хромированные направляющие
- 1 глубокий противень (50 мм), 1 стандартная решётка
- Подсветка лампой накаливания 25 Вт
- Максимальная номинальная мощность 70 Вт
- Сделано в Турции

ЦВЕТ

■ Антрацитовая Эмаль/Состаренная Бронза

Внешние размеры
В 595 мм Ш 595 мм Г 540+22 мм

СХЕМЫ ВСТРАИВАНИЯ

СХЕМА ВСТРАИВАНИЯ ЭЛЕКТРИЧЕСКИХ ДУХОВЫХ ШКАФОВ
ОБЪЁМОМ 70 Л БЕЗ ФУНКЦИИ ПИРОЛИЗ

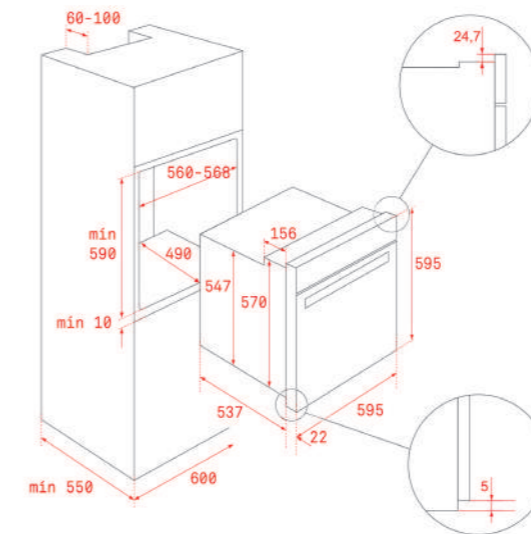


СХЕМА ВСТРАИВАНИЯ ЭЛЕКТРИЧЕСКИХ ДУХОВЫХ ШКАФОВ
ОБЪЁМОМ 70 Л С ФУНКЦИЕЙ ПИРОЛИЗ

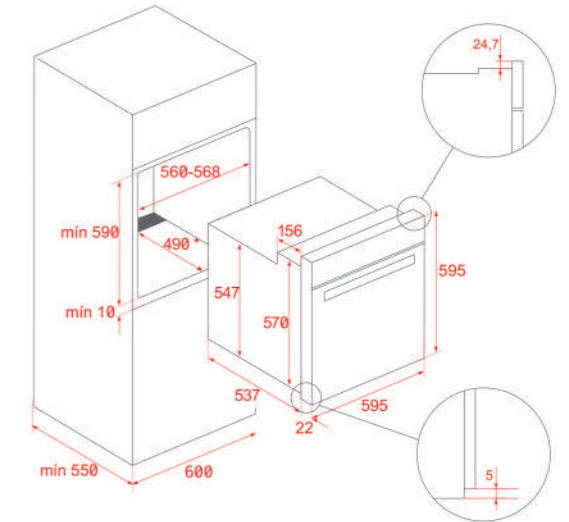


СХЕМА ВСТРАИВАНИЯ ГАЗОВОГО ДУХОВОГО ШКАФА
HSB 740 G SS

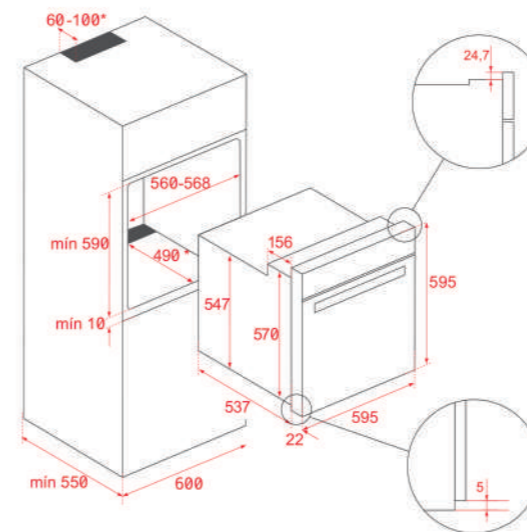
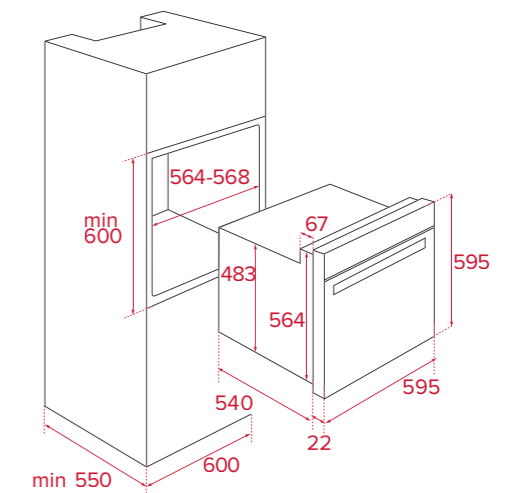


СХЕМА ВСТРАИВАНИЯ ГАЗОВОГО ДУХОВОГО ШКАФА
HGR 650





Кухня — такое место, где
важна каждая мелочь

КОМПАКТНАЯ ТЕХНИКА



Безграничные возможности в ограниченном пространстве

Пусть все ваши желания сбудутся

Самые маленькие детали, как правило, очень важны. Это справедливо и для компактной бытовой техники Teika на вашей кухне. Не только из-за удивительного стиля и дизайна, но и благодаря множеству полезных функций. Бесчисленные возможности, бесконечные преимущества в компактном размере с огромной производительностью. Teika смогла вписать свои интеллектуальные решения в размеры не более 45 сантиметров. Вы можете использовать их как обычные духовые шкафы или микроволновые печи, так как они имеют функции температуры, удовлетворяющие все ваши потребности домашнего шеф-повара.



Все функции обычного духового шкафа всего в 60 сантиметрах. Микроволновые печи размером 45 сантиметров, кофемашины, пароварки и даже комбинированные духовые шкафы с функцией микроволн — вы всегда сможете подобрать наилучшую комбинацию для вашей кухни.



Кофемашина

Кофе пробуждает чувства

Разделите уникальные моменты за чашечкой восхитительного эспрессо или капучино. Наша автоматическая кофемашина придаст вашему напитку оттенок индивидуальности и изысканности, усиливая аромат и вкус ваших любимых сортов кофе. Выберите одну из встраиваемых кофе-машин, капсульную или с кофемолкой. Самые главные разговоры начинаются с чашечки восхитительного кофе.



Вакуумный упаковщик

Свежесть ваших продуктов

Сохраните аромат и питательные вещества надолго. При вакуумной упаковке мы удаляем воздух изнутри, создавая барьер для кислорода и влаги. Заботиться о себе — это хорошо. Возможны разные комбинации с различными компактными моделями. Подогреватель тарелок с отделкой из белого или чёрного стекла отлично подойдёт к вашей компактной духовке или микроволновой печи.



MAESTRO
HLC 847 SC BLACK-SS

TKI код 40589020
EAN 13 код 8421152145418



- Компактный multifункциональный духовой шкаф с пароваркой и режимом турбо
- Температурный диапазон 30-270 °C
- 15 режимов приготовления + 20 рецептов + HydroClean® PRO
- Объем 44 л
- Фиксированные глянцевые регуляторы с металлическим ободком с подсветкой
- Стеклопанель сенсорная панель управления + жидкокристаллический TFT бело-красный дисплей 4"
- Нержавеющая сталь с защитным покрытием от следов пальцев
- Плавный доводчик двери
- Протектор для защиты от ожога грилем
- Автоматический быстрый разогрев
- Режимы духового шкафа: традиционный нагрев; традиционный нагрев + вентилятор; гриль; гриль + вентилятор; гриль + нижний нагрев; максигриль; нижний нагрев; турбо + нижний нагрев; турбо; медленное приготовление; ECO режим; разморозка; режимы, комбинированные с паром (20% пара)
- Функция пароварки 30-100 °C
- Режимы с активированной функцией пара: 100% пар; разогрев (регенерация); су-вид (низкотемпературная готовка); регулировка жесткости воды; удаление накипи
- Емкость для воды на 1 л
- Инновационное покрытие Slippery
- Тангенциальная система охлаждения
- Рельефное дно камеры с углублением для воды для чистки HydroClean
- Внутренняя поверхность дверцы из закаленного стекла
- Трёхслойная термоизолированная дверца, 2 съёмных внутренних стекла
- Автоматическое отключение при открытии дверцы
- Блокировка для безопасности детей (таймер и дверь)
- 4х-уровневые хромированные направляющие
- Термощуп
- 1 глубокий противень (50 мм) с покрытием Slippery, 1 перфорированный противень из нержавеющей стали
- Класс энергопотребления A+
- Кабель 150 см + вилка
- Подсветка галогенной лампой G9 25 Вт
- Максимальная номинальная мощность 3400 Вт
- Сделано в Португалии

ЦВЕТ
■ Чёрное Стекло

Внешние размеры
В 455 мм Ш 595 мм Г 537+22 мм

MAESTRO
HLC 847 C BLACK-SS

TKI код 40587601
EAN 13 код 8421152145456



- Компактный multifункциональный духовой шкаф с функциями микроволновой печи и режимом турбо
- Температурный диапазон 30-270 °C
- 16 режимов приготовления + 20 рецептов + HydroClean® PRO
- Объем 40 л
- Фиксированные глянцевые регуляторы с металлическим ободком с подсветкой
- Стеклопанель сенсорная панель управления + жидкокристаллический TFT бело-красный дисплей 4"
- Нержавеющая сталь с защитным покрытием от следов пальцев
- Плавный доводчик двери SoftClose
- Неоткидной макси-гриль
- Протектор для защиты от ожога грилем
- Автоматический быстрый разогрев
- Разморозка, турборежим, PIZZA (нижний нагрев + турбо), ECO режим, функция медленного приготовления
- 5 уровней мощности микроволн (1000 Вт)
- Быстрое включение режима микроволн одной кнопкой
- Быстрый старт +30 сек.
- Разморозка по времени и весу
- Инновационное покрытие Slippery
- Тангенциальная система охлаждения
- Рельефное дно камеры с углублением для воды для чистки HydroClean
- Внутренняя поверхность дверцы из закаленного стекла
- Трёхслойная термоизолированная дверца
- Автоматическое отключение при открытии дверцы
- Блокировка для безопасности детей
- 4х-уровневые хромированные направляющие
- 1 стеклянный противень, 1 усиленная решётка
- Класс энергопотребления A+
- Кабель 150 см + вилка
- Подсветка галогенной лампой G9 25 Вт
- Максимальная номинальная мощность 3400 Вт
- Сделано в Португалии

ЦВЕТ
■ Чёрное Стекло

Внешние размеры
В 455 мм Ш 595 мм Г 537+22 мм

MAESTRO
HLC 844 C BLACK-SS

TKI код 40587602
EAN 13 код 8421152145463



- Компактный multifункциональный духовой шкаф с функциями микроволновой печи и режимом турбо
- Температурный диапазон 50-250 °C
- 11 режимов приготовления
- Объем 40 л
- HydroClean® ECO
- Фиксированные глянцевые регуляторы с металлическим ободком
- Стеклопанель сенсорная панель управления с цифровым дисплеем
- Механический селектор функций
- Таймер
- Нержавеющая сталь с защитным покрытием от следов пальцев
- Стандартный доводчик двери
- Гриль
- Протектор для защиты от ожога грилем
- Разморозка, турборежим, PIZZA (нижний нагрев + турбо), ECO режим
- 5 уровней мощности микроволн (1000 Вт)
- Быстрое включение режима микроволн одной кнопкой
- Быстрый старт +30 сек.
- Разморозка по времени и весу
- Инновационное покрытие Slippery
- Тангенциальная система охлаждения
- Рельефное дно камеры с углублением для воды для чистки HydroClean
- Внутренняя поверхность дверцы из закаленного стекла
- Трёхслойная термоизолированная дверца
- Автоматическое отключение при открытии дверцы
- Блокировка для безопасности детей
- 4х-уровневые хромированные направляющие
- 1 стеклянный противень, 1 усиленная решётка
- Класс энергопотребления A+
- Кабель 105 см + вилка
- Подсветка галогенной лампой G9 25 Вт
- Максимальная номинальная мощность 3400 Вт
- Сделано в Португалии

ЦВЕТ
■ Чёрное Стекло

Внешние размеры
В 455 мм Ш 595 мм Г 537+22 мм

MAESTRO
HLC 844 C WHITE-SS

TKI код 40587612
EAN 13 код 8421152145373



- Компактный multifункциональный духовой шкаф с функциями микроволновой печи и режимом турбо
- Температурный диапазон 50-250 °C
- 11 режимов приготовления
- Объем 40 л
- HydroClean® ECO
- Фиксированные глянцевые регуляторы с металлическим ободком
- Стеклопанель сенсорная панель управления с цифровым дисплеем
- Механический селектор функций
- Таймер
- Нержавеющая сталь с защитным покрытием от следов пальцев
- Стандартный доводчик двери
- Гриль
- Протектор для защиты от ожога грилем
- Разморозка, турборежим, PIZZA (нижний нагрев + турбо), ECO режим
- 5 уровней мощности микроволн (1000 Вт)
- Быстрое включение режима микроволн одной кнопкой
- Быстрый старт +30 сек.
- Разморозка по времени и весу
- Инновационное покрытие Slippery
- Тангенциальная система охлаждения
- Рельефное дно камеры с углублением для воды для чистки HydroClean
- Внутренняя поверхность дверцы из закаленного стекла
- Трёхслойная термоизолированная дверца
- Автоматическое отключение при открытии дверцы
- Блокировка для безопасности детей
- 4х-уровневые хромированные направляющие
- 1 стеклянный противень, 1 усиленная решётка
- Класс энергопотребления A+
- Кабель 105 см + вилка
- Подсветка галогенной лампой G9 25 Вт
- Максимальная номинальная мощность 3400 Вт
- Сделано в Португалии

ЦВЕТ
□ Белое Стекло

Внешние размеры
В 455 мм Ш 595 мм Г 537+22 мм

MAESTRO
HLC 860P BLACK-SS

TKI код 41534020
EAN 13 код 8421152148686



- Компактный multifункциональный духовой шкаф с TFT-дисплеем с DualClean (пиролиз + HydroClean® PRO) и режимом турбо
- Температурный диапазон 30-270 °C
- 12 режимов приготовления + 20 рецептов + DualClean (пиролиз + HydroClean® PRO)
- Объем 44 л
- Фиксированные глянцевые регуляторы с металлическим ободком с подсветкой
- Стеклопанель сенсорная панель управления + жидкокристаллический TFT бело-красный дисплей 4"
- Нержавеющая сталь с защитным покрытием от следов пальцев
- Стандартный доводчик двери
- Пиролиз на 3 программы (до 500°C)
- Неоткидной макси-гриль
- Протектор для защиты от ожога грилем
- Автоматический быстрый разогрев
- Разморозка, турборежим, брожение, PIZZA (нижний нагрев + турбо), ECO режим, функция медленного приготовления
- Инновационное покрытие Slippery
- Тангенциальная система охлаждения (вентилятор с 2-мя скоростями)
- Рельефное дно камеры с углублением для воды для чистки HydroClean
- Внутренняя поверхность дверцы из закаленного стекла
- Четырёхслойная термоизолированная дверца, 3 съёмных внутренних стекла
- Автоматическое отключение при открытии дверцы
- Блокировка для безопасности детей (таймер и дверь)
- Телескопические направляющие на 1 уровне
- 3-уровневые хромированные направляющие
- 1 глубокий противень (50 мм) с покрытием Slippery, 1 усиленная решётка
- Класс энергопотребления A+
- Кабель 190 см + вилка
- Подсветка лампой накаливания 25 Вт
- Максимальная номинальная мощность 3015 Вт
- Сделано в Испании

ЦВЕТ
■ Чёрное Стекло

Внешние размеры
В 455 мм Ш 595 мм Г 537+22 мм

TOTAL
HSC 644 C SS

TKI код 40587603
EAN 13 код 8421152145470



- Компактный multifункциональный духовой шкаф с функциями микроволновой печи и режимом турбо
- Температурный диапазон 50-250 °C
- 11 режимов приготовления
- Объем 40 л
- HydroClean® ECO
- Фиксированные глянцевые регуляторы с металлическим ободком
- Стальная матовая панель управления
- Таймер
- Нержавеющая сталь с защитным покрытием от следов пальцев
- Стандартный доводчик двери
- Неоткидной макси-гриль
- Протектор для защиты от ожога грилем
- Автоматический быстрый разогрев
- Разморозка, турборежим, PIZZA (нижний нагрев + турбо), ECO режим
- 5 уровней мощности микроволн (1000 Вт)
- Быстрое включение режима микроволн одной кнопкой
- Быстрый старт +30 сек.
- Разморозка по времени и весу
- Инновационное покрытие Slippery
- Тангенциальная система охлаждения
- Рельефное дно камеры с углублением для воды для чистки HydroClean
- Внутренняя поверхность дверцы из закаленного стекла
- Трёхслойная термоизолированная дверца
- Автоматическое отключение при открытии дверцы
- Блокировка для безопасности детей (таймер и дверь)
- 4х-уровневые хромированные направляющие
- 1 стеклянный противень, 1 усиленная решётка
- Класс энергопотребления A+
- Кабель 150 см + вилка
- Подсветка галогенной лампой G9 25 Вт
- Максимальная номинальная мощность 3400 Вт
- Сделано в Португалии

ЦВЕТ
■ Нержавеющая Сталь

Внешние размеры
В 455 мм Ш 595 мм Г 537+22 мм



MAESTRO
HLC 840 BLACK-SS

TKI код 41531020
EAN 13 код 8421152148457



- Компактный multifункциональный духовой шкаф с режимом турбо
- Температурный диапазон 50-250 °C
- 9 режимов приготовления + HydroClean® PRO
- Объем 44 л
- Фиксированные глянцевые регуляторы с металлическим ободком
- Стеклопанель сенсорная панель управления + жидкокристаллический бело-красный дисплей
- Нержавеющая сталь с защитным покрытием от следов пальцев
- Стандартный доводчик двери
- Откидной макси-гриль с углом раскрытия 22,5°
- Протектор для защиты от ожога грилем
- Механический быстрый разогрев
- Разморозка, турборежим, PIZZA (нижний нагрев + турбо), ECO режим
- Инновационное покрытие Slippy
- Динамическая система охлаждения (вентилятор с 1 скоростью)
- Рельефное дно камеры с углублением для воды для чистки Hydroclean
- Внутренняя поверхность дверцы из закалённого стекла
- Трёхслойная термоизолированная дверца, 2 съёмных внутренних стекла
- Блокировка для безопасности детей (таймер)
- Телескопические направляющие на 1 уровне
- 3-уровневые хромированные направляющие
- 1 глубокий противень (50 мм) с покрытием Slippy, 1 усиленная решётка
- Класс энергопотребления A+
- Кабель 106 см без вилки
- Подсветка лампой накаливания 25 Вт
- Максимальная номинальная мощность 3215 Вт
- Сделано в Испании

ЦВЕТ
■ Чёрное Стекло

Внешние размеры
В 455 мм Ш 595 мм Г 537+22 мм

URBAN
HLC 8400 NIGHT RIVER BLACK

TKI код 111130003
EAN 13 код 8434778007633



- Компактный multifункциональный духовой шкаф с режимом турбо
- Температурный диапазон 50-250 °C
- Стеклопанель сенсорная панель управления + жидкокристаллический бело-красный дисплей
- Нержавеющая сталь с защитным покрытием от следов пальцев
- Стандартный доводчик двери
- Откидной макси-гриль
- Протектор для защиты от ожога грилем
- Механический быстрый разогрев
- Разморозка, турборежим, PIZZA (нижний нагрев + турбо), ECO режим
- Инновационное покрытие Slippy
- Динамическая система охлаждения (вентилятор с 1 скоростью)
- Рельефное дно камеры с углублением для воды для чистки Hydroclean
- Внутренняя поверхность дверцы из закалённого стекла
- Трёхслойная термоизолированная дверца, 2 съёмных внутренних стекла
- Блокировка для безопасности детей (таймер)
- Телескопические направляющие на 1 уровне
- 3-уровневые хромированные направляющие
- 1 глубокий противень (50 мм) с покрытием Slippy, 1 усиленная решётка
- Класс энергопотребления A+
- Кабель 110 см без вилки
- Подсветка галогеновой лампой 25 Вт
- Максимальная номинальная мощность 3015 Вт
- Сделано в Испании

ЦВЕТ
■ Ночная Река Стекло

Внешние размеры
В 455 мм Ш 595 мм Г 537+22 мм

URBAN
HLC 8400 STONE GREY

TKI код 111130004
EAN 13 код 8434778007640



- Компактный multifункциональный духовой шкаф с режимом турбо
- Температурный диапазон 50-250 °C
- Стеклопанель сенсорная панель управления + жидкокристаллический бело-красный дисплей
- Нержавеющая сталь с защитным покрытием от следов пальцев
- Стандартный доводчик двери
- Откидной макси-гриль
- Протектор для защиты от ожога грилем
- Механический быстрый разогрев
- Разморозка, турборежим, PIZZA (нижний нагрев + турбо), ECO режим
- Инновационное покрытие Slippy
- Динамическая система охлаждения (вентилятор с 1 скоростью)
- Рельефное дно камеры с углублением для воды для чистки Hydroclean
- Внутренняя поверхность дверцы из закалённого стекла
- Трёхслойная термоизолированная дверца, 2 съёмных внутренних стекла
- Блокировка для безопасности детей (таймер)
- Телескопические направляющие на 1 уровне
- 3-уровневые хромированные направляющие
- 1 глубокий противень (50 мм) с покрытием Slippy, 1 усиленная решётка
- Класс энергопотребления A+
- Кабель 110 см без вилки
- Подсветка галогеновой лампой 25 Вт
- Максимальная номинальная мощность 3015 Вт
- Сделано в Испании

ЦВЕТ
■ Серый Камень Стекло

Внешние размеры
В 455 мм Ш 595 мм Г 537+22 мм

URBAN
HLC 8400 LONDON BRICK BROWN

TKI код 111130006
EAN 13 код 8434778008456



- Компактный multifункциональный духовой шкаф с режимом турбо
- Температурный диапазон 50-250 °C
- Стеклопанель сенсорная панель управления + жидкокристаллический бело-красный дисплей
- Нержавеющая сталь с защитным покрытием от следов пальцев
- Стандартный доводчик двери
- Откидной макси-гриль
- Протектор для защиты от ожога грилем
- Механический быстрый разогрев
- Разморозка, турборежим, PIZZA (нижний нагрев + турбо), ECO режим
- Инновационное покрытие Slippy
- Динамическая система охлаждения (вентилятор с 1 скоростью)
- Рельефное дно камеры с углублением для воды для чистки Hydroclean
- Внутренняя поверхность дверцы из закалённого стекла
- Трёхслойная термоизолированная дверца, 2 съёмных внутренних стекла
- Блокировка для безопасности детей (таймер)
- Телескопические направляющие на 1 уровне
- 3-уровневые хромированные направляющие
- 1 глубокий противень (50 мм) с покрытием Slippy, 1 усиленная решётка
- Класс энергопотребления A+
- Кабель 110 см без вилки
- Подсветка галогеновой лампой 25 Вт
- Максимальная номинальная мощность 3015 Вт
- Сделано в Испании

ЦВЕТ
■ Лондонский Кирпич Стекло

Внешние размеры
В 455 мм Ш 595 мм Г 537+22 мм

TOTAL
HSC 635 SS

TKI код 41531030
EAN 13 код 8421152148464



- Компактный multifункциональный духовой шкаф с режимом турбо
- Температурный диапазон 50-250 °C
- 8 режимов приготовления + HydroClean® PRO
- Объем 44 л
- Фиксированные глянцевые регуляторы с металлическим ободком
- Стальная матовая панель управления + сенсорный программатор
- Нержавеющая сталь с защитным покрытием от следов пальцев
- Стандартный доводчик двери
- Откидной макси-гриль с углом раскрытия 22,5°
- Протектор для защиты от ожога грилем
- Механический быстрый разогрев
- Разморозка, ECO режим
- Инновационное покрытие Slippy
- Динамическая система охлаждения (вентилятор с 1 скоростью)
- Рельефное дно камеры с углублением для воды для чистки Hydroclean
- Внутренняя поверхность дверцы из закалённого стекла
- Трёхслойная термоизолированная дверца, 1 съёмное внутреннее стекло
- Блокировка для безопасности детей (таймер)
- Телескопические направляющие на 1 уровне
- 3-уровневые хромированные направляющие
- 1 глубокий противень (50 мм) с покрытием Slippy, 1 стандартная решётка
- Класс энергопотребления A+
- Кабель 106 см без вилки
- Подсветка лампой накаливания 25 Вт
- Максимальная номинальная мощность 2615 Вт
- Сделано в Испании

ЦВЕТ
■ Нержавеющая Сталь

Внешние размеры
В 455 мм Ш 595 мм Г 537+22 мм

MAESTRO
CLC 855 GM BLACK-SS

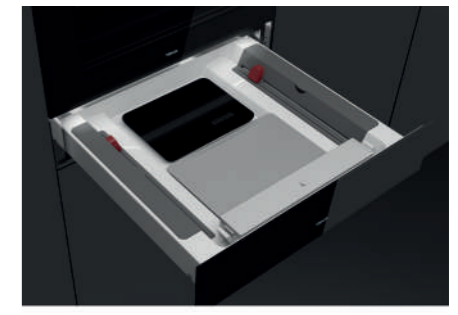
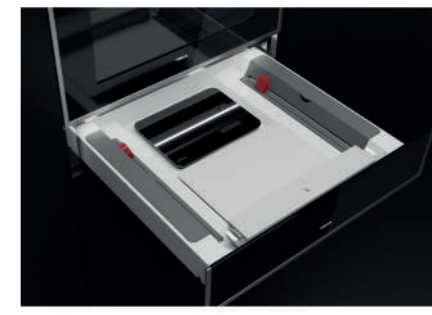
TKI код 41598030
EAN 13 код 8421152145401



- Встраиваемая кофемашина
- 30 автоматических программ
- Фиксированные глянцевые регуляторы с металлическим ободком
- Стеклопанель сенсорная панель управления + жидкокристаллический дисплей с белыми символами на 2 линейки (20 символов на тёмном фоне)
- Вместимость: 2 чашки
- Электро-механическая панель управления
- Выдвижная трубка для пара и горячей воды
- Автоматический измельчитель кофейных зёрен
- Регулировка степени помола: 13 позиций
- Ёмкость для кофейных зёрен: 200 г
- Ёмкость для хранения предварительно измельчённого кофе: 14 доз / 7 двойных доз
- Ёмкость для воды: 1,8 л
- Самоочистка в начале / конце цикла
- Автоматическая декальцинация
- Регулировка температуры кофе: 3 температуры
- Регулировка крепости кофе: экстра-сильный, сильный, средний, лёгкий, экстра-лёгкий
- Регулировка количества кофе: большое, среднее, маленькое
- Меню: часы, автостарт, удаление накипи, температура кофе, продолжительность времени работы, жёсткость воды, настройки по умолчанию
- В комплекте: телескопические направляющие, декальцинатор, измерительные полоски для жёсткости воды
- Обязательно выдерживать глубину встраивания минимум 550 мм для полного размещения полозьев-направляющих
- Кабель 150 см + вилка
- Подсветка LED лампой 1 Вт
- Максимальная номинальная мощность 1350 Вт
- Сделано в Италии

ЦВЕТ
■ Чёрное Стекло

Внешние размеры
В 455 мм Ш 592 мм Г 389+22 мм



URBAN
CLC 855 GM NIGHT RIVER BLACK

TKI код 111630004
EAN 13 код 8434778010541



- Встраиваемая кофемашина
- Стекланный фасад без рамки
- 30 автоматических программ
- Фиксированные регуляторы
- Стекланная кнопочная панель управления+ жидкокристаллический дисплей с белыми символами на 2 линейки (20 символов на тёмном фоне)
- Вместимость: 2 чашки
- Электро-механическая панель управления
- Выдвижная трубка для пара и горячей воды
- Автоматический измельчитель кофейных зёрен
- Регулировка степени помола: 13 позиций
- Ёмкость для кофейных зёрен: 200 г
- Ёмкость для хранения предварительно измельчённого кофе: 14 доз / 7 двойных доз
- Ёмкость для воды: 1,8 л
- Самоочистка в начале / конце цикла
- Автоматическая декальцинация
- Регулировка температуры кофе: 3 температуры
- Регулировка крепости кофе: экстра-сильный, сильный, средний, лёгкий, экстра-лёгкий
- Регулировка количества кофе: большое, среднее, маленькое
- Меню: часы, автостарт, удаление накипи, температура кофе, продолжительность времени работы, жёсткость воды, настройки по умолчанию
- В комплекте: телескопические направляющие, декальцинатор, измерительные полоски для жёсткости воды
- Обязательно выдерживать глубину встраивания минимум 550 мм для полного размещения ползьев-направляющих
- Кабель 150 см + вилка
- Подсветка LED лампой 1 Вт
- Максимальная номинальная мощность 1350 Вт
- Сделано в Италии

URBAN
CLC 855 GM STONE GREY

TKI код 111630003
EAN 13 код 8434778008326



- Встраиваемая кофемашина
- Стекланный фасад без рамки
- 30 автоматических программ
- Фиксированные регуляторы
- Стекланная кнопочная панель управления+ жидкокристаллический дисплей с белыми символами на 2 линейки (20 символов на тёмном фоне)
- Вместимость: 2 чашки
- Электро-механическая панель управления
- Выдвижная трубка для пара и горячей воды
- Автоматический измельчитель кофейных зёрен
- Регулировка степени помола: 13 позиций
- Ёмкость для кофейных зёрен: 200 г
- Ёмкость для хранения предварительно измельчённого кофе: 14 доз / 7 двойных доз
- Ёмкость для воды: 1,8 л
- Самоочистка в начале / конце цикла
- Автоматическая декальцинация
- Регулировка температуры кофе: 3 температуры
- Регулировка крепости кофе: экстра-сильный, сильный, средний, лёгкий, экстра-лёгкий
- Регулировка количества кофе: большое, среднее, маленькое
- Меню: часы, автостарт, удаление накипи, температура кофе, продолжительность времени работы, жёсткость воды, настройки по умолчанию
- В комплекте: телескопические направляющие, декальцинатор, измерительные полоски для жёсткости воды
- Обязательно выдерживать глубину встраивания минимум 550 мм для полного размещения ползьев-направляющих
- Кабель 150 см + вилка
- Подсветка LED лампой 1 Вт
- Максимальная номинальная мощность 1350 Вт
- Сделано в Италии

MAESTRO
CLC 835 MC BLACK-SS

TKI код 40589513
EAN 13 код 8421152145616



- Встраиваемая кофеварка с 5 адаптерами для капсул и молотого кофе
- Фиксированные гляцевые регуляторы с металлическим ободком с подсветкой
- Стекланная сенсорная панель управления + жидкокристаллический TFT бело-красный дисплей 4"
- Вместимость: 1 чашка
- Выдвижная трубка для пара и горячей воды
- Трёхуровневая регулировка высоты чашки
- 3 функции: кофе, пар, горячая вода
- Ёмкость для воды: 1 л
- Автоматическая декальцинация
- Регулировка температуры кофе
- Регулировка крепости кофе: экстра-сильный, сильный, средний, лёгкий, экстра-лёгкий
- Индикация: выбранная функция, заполнить ёмкость для воды, декальцинация
- Два ящика для хранения по бокам и один внизу
- В комплекте: 4 адаптера под капсулы (Nespresso®, Lavazza Espresso Point®, Caffi taly®, 44 mm ESE - Easy Serving Espresso®) и 1 адаптер под молотый кофе
- При монтаже приборов в ряд оставлять зазоры по 2,5 мм. с обеих сторон на открывание створок вбок
- Кабель 110 см + вилка
- Подсветка LED лампой 1 Вт
- Максимальная номинальная мощность 2200 Вт
- Сделано в Португалии

MAESTRO
CLC 835 MC WHITE-SS

TKI код 111630000
EAN 13 код 8434778003833



- Встраиваемая кофеварка с 5 адаптерами для капсул и молотого кофе
- Фиксированные гляцевые регуляторы с металлическим ободком с подсветкой
- Стекланная сенсорная панель управления + жидкокристаллический TFT бело-красный дисплей 4"
- Вместимость: 1 чашка
- Выдвижная трубка для пара и горячей воды
- Трёхуровневая регулировка высоты чашки
- 3 функции: кофе, пар, горячая вода
- Ёмкость для воды: 1 л
- Автоматическая декальцинация
- Регулировка температуры кофе
- Регулировка крепости кофе: экстра-сильный, сильный, средний, лёгкий, экстра-лёгкий
- Индикация: выбранная функция, заполнить ёмкость для воды, декальцинация
- Два ящика для хранения по бокам и один внизу
- В комплекте: 4 адаптера под капсулы (Nespresso®, Lavazza Espresso Point®, Caffi taly®, 44 mm ESE - Easy Serving Espresso®) и 1 адаптер под молотый кофе
- При монтаже приборов в ряд оставлять зазоры по 2,5 мм. с обеих сторон на открывание створок вбок
- Кабель 110 см + вилка
- Подсветка LED лампой 1 Вт
- Максимальная номинальная мощность 2200 Вт
- Сделано в Португалии

MAESTRO
VS 152 GS BLACK-SS

TKI код 40589951
EAN 13 код 8421152145630

- Машина для вакуумной упаковки с весами
- Автоматическое открывание PUSH-PULL (без ручки, от толчка панели внутрь)
- Стекланная чёрная передняя панель с обрамлением из нержавеющей стали с защитным покрытием от следов пальцев
- Герметичная упаковка пищи в специальные вакуумные пакеты
- Применяется для приготовления блюд по технологии су-вид
- Запечатывание обычных полиэтиленовых пакетов
- Функция автоматического запечатывания и запечатывания вручную
- Цифровые кухонные весы с защитной крышковой
- Держатели алюминиевой фольги и прозрачной пленки / целлофана
- Автоматическая подсветка
- Автоматическое закрытие
- Плавное закрывание
- Может использоваться как место для хранения противней и форм для выпечки
- Взвешивание пищевых продуктов до 5 кг макс.
- Компактный электродвигатель насоса (обеспечивает низкий уровень шума и низкую вибрацию)
- Давление вакуумирования- 430 мм рт.ст.
- Автоматическое прекращение вакуумирования в течение 3 мин. при неправильном расположении пакета
- Ширина пакетов не должна превышать 295 мм
- Нагревательная проволока диаметром 0,5 мм для герметичного запечатывания пакета
- Весы работают от батареек
- Размеры пакетов для вакуумирования: Ш 200 мм x Д 256 мм
- Ящик оснащен кабелем питания и вилкой
- Подсветка LED
- Максимальная номинальная мощность 115 Вт
- Сделано в Португалии

URBAN
VS 1520 GS

TKI код 111600004
EAN 13 код 8434778008913

- Машина для вакуумной упаковки с весами
- Автоматическое открывание PUSH-PULL (без ручки, от толчка панели внутрь)
- Фасад с цветом на выбор - стекло без рамки, не входит в комплект поставки
- Возможные цвета фасада: Night River Black, London Brock Brown, Stone Grey
- Герметичная упаковка пищи в специальные вакуумные пакеты
- Применяется для приготовления блюд по технологии су-вид
- Запечатывание обычных полиэтиленовых пакетов
- Функция автоматического запечатывания и запечатывания вручную
- Цифровые кухонные весы с защитной крышковой
- Держатели алюминиевой фольги и прозрачной пленки / целлофана
- Автоматическая подсветка
- Автоматическое закрытие
- Плавное закрывание
- Может использоваться как место для хранения противней и форм для выпечки
- Взвешивание пищевых продуктов до 5 кг макс.
- Компактный электродвигатель насоса (обеспечивает низкий уровень шума и низкую вибрацию)
- Давление вакуумирования- 430 мм рт.ст.
- Автоматическое прекращение вакуумирования в течение 3 мин. при неправильном расположении пакета
- Ширина пакета должна не превышать 295 мм
- Длина пакета должна не превышать 340 мм
- Нагревательная проволока диаметром 0,5 мм для герметичного запечатывания пакета
- Весы работают от батареек - 1 шт.
- Антибактериальные пакеты 200 x 260 мм - 5 шт.
- Подсветка LED
- Максимальная номинальная мощность 115 Вт
- Сделано в Португалии

ЦВЕТ

■ Ночная Река Стекло

Внешние размеры
В 455 мм Ш 592 мм Г 389+22 мм

ЦВЕТ

■ Серый Камень Стекло

Внешние размеры
В 455 мм Ш 592 мм Г 389+22 мм

ЦВЕТ

■ Чёрное Стекло

Внешние размеры
В 455 мм Ш 595 мм Г 308+22 мм

ЦВЕТ

□ Белое Стекло

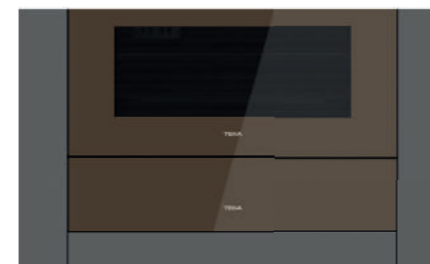
Внешние размеры
В 455 мм Ш 595 мм Г 308+22 мм

ЦВЕТ

■ Чёрное Стекло

Внешние размеры
В 139 мм Ш 595 мм Г 535+22 мм

Внешние размеры
В 139 мм Ш 595 мм Г 535+22 мм



URBAN
CP 150 GS

TKI код 111600003
EAN 13 код 8434778008906

- Встраиваемый подогреватель посуды
- Применяется также для приготовления йогуртов и поднятия теста
- Автоматическое открывание PUSH-PULL (без ручки, от толчка панели внутрь)
- Фасад с цветом на выбор - стекло без рамки, не входит в комплект поставки
- Возможные цвета фасада: Night River Black, London Brock Brown, Stone Grey
- На телескопических направляющих
- Подсветка кнопки вкл./выкл.
- Коврик против скольжения
- Диапазон температур: 30-80 °C
- Вместимость:
- 6 комплектов посуды:
 - 6 тарелок (24 см)
 - 6 пиалок (10 см)
 - 1 блюдо для сервировки (17 см)
 - 1 блюдо для сервировки (19 см)
 - 1 блюдо для сервировки (32 см)
 или:
 - 20 тарелок (28 см)
 или:
 - 80 кофейных чашек
 - 40 чайных чашек
- Может использоваться как место для хранения противней и форм для выпечки
- Полезная высота 10 см
- Ящик оснащен кабелем питания на 110 см. без вилки
- Максимальная номинальная мощность 420 Вт
- Сделано в Португалии

URBAN
Стекло NIGHT RIVER BLACK

TKI код 111890002
EAN 13 код 8434778008487

- Фасад вакууматора и подогревателя посуды

URBAN
Стекло STONE GREY

TKI код 111890004
EAN 13 код 8434778008500

- Фасад вакууматора и подогревателя посуды

URBAN
Стекло LONDON BRICK BROWN

TKI код 111890006
EAN 13 код 8434778008524

- Фасад вакууматора и подогревателя посуды

Внешние размеры
В 139 мм Ш 595 мм Г 535+22 мм

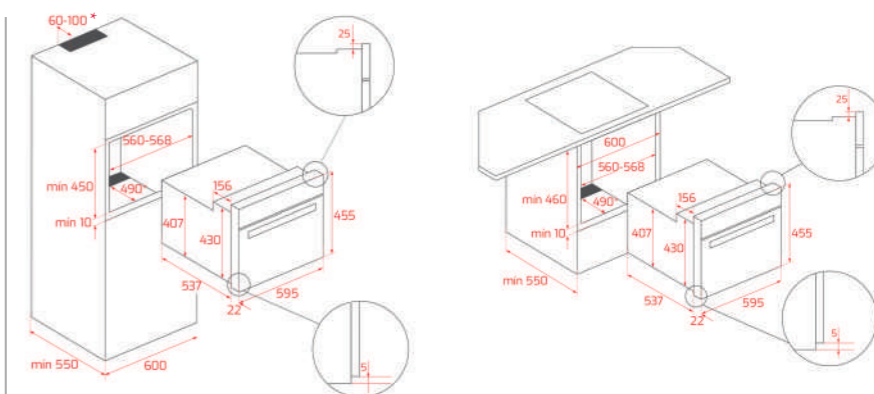
ЦВЕТ
■ Ночная Река Стекло
Внешние размеры
В 140 мм Ш 595 мм Г 4 мм

ЦВЕТ
■ Серый Камень Стекло
Внешние размеры
В 140 мм Ш 595 мм Г 4 мм

ЦВЕТ
■ Лондонский Кирпич Стекло
Внешние размеры
В 140 мм Ш 595 мм Г 4 мм

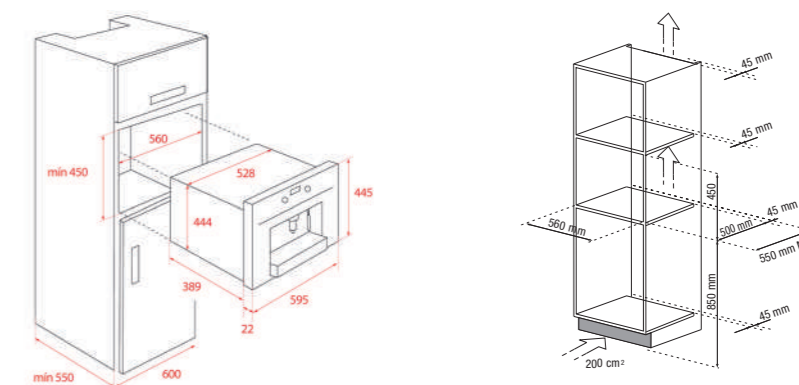
СХЕМЫ ВСТРАИВАНИЯ

КОМПАКТНЫЕ ДУХОВЫЕ ШКАФЫ

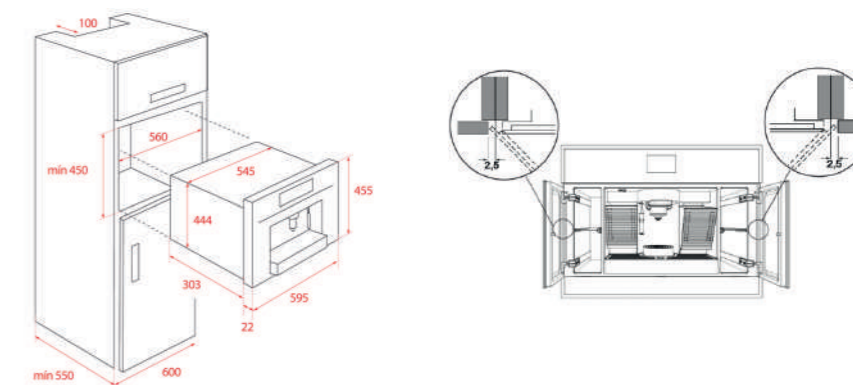


* Для модели с функцией пиролиза не делается пропил сверху шкафа

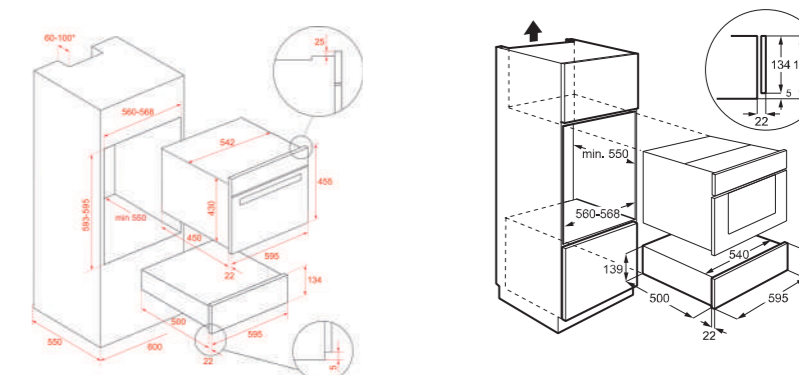
КОФЕМАШИНЫ CLC 855 GS



КОФЕВАРКИ CLC 835 MC



МАШИНА ДЛЯ ВАКУУМНОЙ УПАКОВКИ VS 152 GS, VS 1520 GS
ПОДОГРЕВАТЕЛЬ ПОСУДЫ CP 150 GS





Готовьте
с уверенностью

МИКРОВОЛНОВЫЕ
ПЕЧИ



Дизайн и гармония в идеальной кухне у вас дома

Готовим быстро и легко, но без ущерба для уникального вкуса традиционных блюд. В микроволновых печах Teка удачно сочетаются разнообразные интуитивно понятные функции и эксклюзивный дизайн. Наши микроволновые печи идеально сочетаются с нашими духовыми шкафами и компактными моделями бытовой техники, создавая гармонию на любой кухне. Формы, материалы и цвета тщательно подобраны, чтобы создавать ощущение уюта и благополучия в вашем доме. Сделайте вашу кухню произведением искусства.



Керамическое основание

Никаких границ на вашей кухне

Вы больше не столкнётесь с досадными ограничениями во время готовки. Микроволновые печи Тека имеют широкие основания, на которые можно поставить большие тарелки. Вы больше не достанете из микроволновой печи блюдо, слишком горячее с одной стороны, но холодное с другой, благодаря нашей системе равномерного нагрева. Микроволновое излучение распространяется от нижней керамической части прибора, поэтому больше не нужны поворотные столики. Камера микроволновой печи имеет совершенно плоские стенки без всяких укромных уголков, в которых могут остаться пятна, поэтому её очень легко содержать в чистоте. При этом энергия также расходуется очень эффективно.

Создавать незабываемые моменты **проще и быстрее, чем когда-либо**

Простая установка

Для упрощения установки микроволновая печь оснащена комплектом крепления декоративного фасада. Рама заранее закреплена на микроволновой печи, а не на шкафу, поэтому сборка происходит быстрее, и установить ваше новое приобретение можно всего за 5 минут с помощью 4 винтов.

Сохраните свои любимые рецепты

Вы можете выбрать сохранённую в памяти микроволновой печи Тека мощность и время нагрева, что позволяет без труда повторить особенно удавшийся вам рецепт.



Тарелка для подрумянивания

Самая хрустящая пицца из микроволновой печи

Тарелка для подрумянивания поможет вам готовить легко и быстро. Вы можете приготовить картофельный омлет, не переворачивая его, можете сделать пирог с заварным кремом и даже хрустящий картофель фри. Даже ваша пицца станет хрустящей благодаря тарелке, нагревающейся до очень высокой температуры, отчего краешки пиццы делаются золотистыми и хрустящими.



TOTAL
MSC 642 SS

TOTAL
MS 622 BIS L SS

MAESTRO
ML 825 TFL BLACK-SS

MAESTRO
ML 820 BIS BLACK-SS

MAESTRO
ML 820 BIS WHITE-SS

TOTAL
MS 620 BIS SS

TKI код 40586800
EAN 13 код 8421152145487

TKI код 40584100
EAN 13 код 8421152145524

TKI код 40590640
EAN 13 код 8421152149188

TKI код 40584200
EAN 13 код 8421152145555

TKI код 40584203
EAN 13 код 8421152145397

TKI код 40584010
EAN 13 код 8421152145579



- Встраиваемая микроволновая печь с грилем
- Объем 44 л
- 3 режима приготовления (микроволны, гриль, гриль+ микроволны)
- Без поворотного столика
- Фиксированные глянцевые регуляторы с металлическим ободком
- Стальная матовая панель управления
- Нержавеющая сталь с защитным покрытием от следов пальцев
- Электромеханическая панель управления
- Таймер до 60 мин.
- Дверь открывается вниз при помощи ручки
- 5 уровней мощности микроволн (1000 Вт)
- Откидной гриль 1400 Вт
- Протектор для защиты от ожога грилем
- Разморозка по времени
- Инновационное покрытие Slippery
- Тангенциальная система охлаждения
- 5-уровневые хромированные направляющие
- Двухслойная термоизолированная дверца
- Автоматическое отключение при открытии дверцы
- Решётка
- Монтаж без рамки
- Кабель 110 см
- Максимальная номинальная мощность 3200 Вт
- Сделано в Португалии

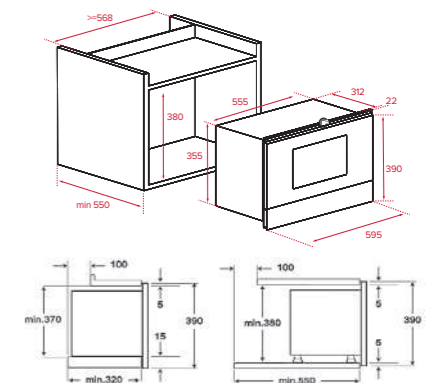
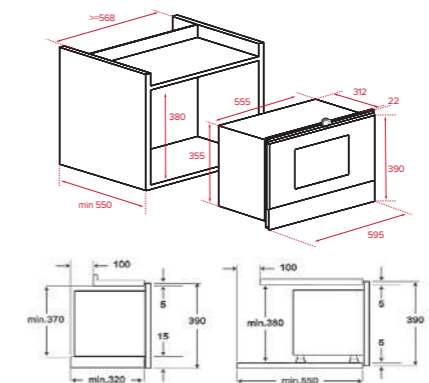
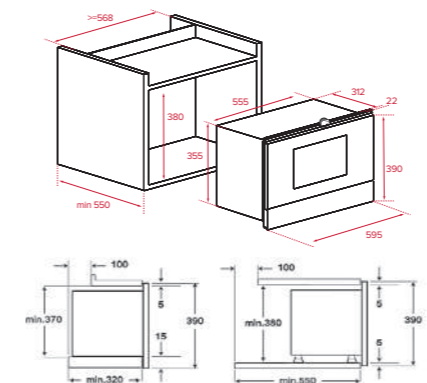
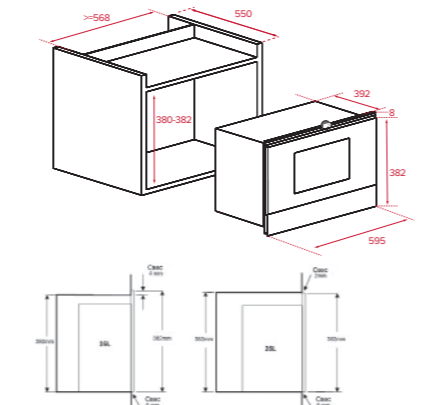
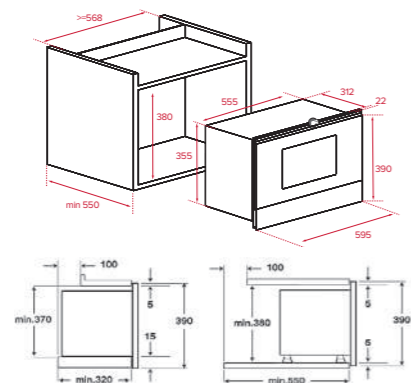
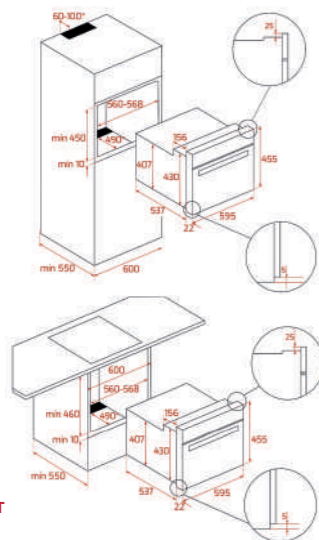
- Встраиваемая микроволновая печь с грилем
- Дверь открывается влево
- Объем 22 л
- 3 режима приготовления (микроволны, гриль, гриль+ микроволны)
- 2 программы автоприготовления
- Фиксированные глянцевые регуляторы с металлическим ободком
- Стальная матовая панель управления
- Сенсорное управление + цифровой дисплей с белыми символами
- Нержавеющая сталь с защитным покрытием от следов пальцев
- Таймер до 90 мин.
- Электронное открывание двери
- 5 уровней мощности микроволн (850 Вт)
- Откидной гриль 1200 Вт
- Быстрый старт +1 мин.
- Разморозка по времени и весу
- Внутреннее покрытие из нержавеющей стали
- Керамическое основание (без поворотного столика)
- Тангенциальная система охлаждения
- Двухслойная термоизолированная дверца
- Автоматическое отключение при открытии дверцы
- Прямоугольная решётка с ножками - 1 шт.
- Монтаж без рамки
- Кабель 110 см + вилка
- Максимальная номинальная мощность 2500 Вт
- Сделано в Португалии

- Встраиваемая микроволновая печь с грилем
- Дверь открывается влево
- Объем 25 л
- 3 режима приготовления (микроволны, гриль, гриль+ микроволны)
- 8 программ автоприготовления
- Программирование поэтапного приготовления (2 этапа)
- Стеклопанель сенсорная панель управления с белыми символами
- Нержавеющая сталь с защитным покрытием от следов пальцев
- Таймер до 95 мин.
- Электронное открывание двери
- 5 уровней мощности микроволн (900 Вт)
- Кварцевый гриль 1000 Вт
- Быстрый старт +30 сек.
- Разморозка по времени и весу
- Внутреннее покрытие из нержавеющей стали
- Тангенциальная система охлаждения
- Двухслойная термоизолированная дверца
- Автоматическое отключение при открытии дверцы
- Блокировка для безопасности детей
- Поворотный столик 31,5 см, решётка
- Монтаж без рамки
- Кабель 100 см
- Максимальная номинальная мощность 1450 Вт
- Сделано в Китае

- Встраиваемая микроволновая печь с грилем
- Дверь открывается влево при помощи клавиши
- Объем 20 л
- 3 режима приготовления (микроволны, гриль, гриль+ микроволны)
- 3 программы автоприготовления
- Функция памяти (одна программа)
- Стеклопанель сенсорная панель управления + TFT-дисплей с белыми символами
- Рамка из чёрного стекла с обрамлением из нержавеющей стали с защитным покрытием от следов пальцев
- Таймер до 90 мин.
- 5 уровней мощности микроволн (700 Вт)
- Кварцевый гриль 1000 Вт
- Быстрый старт +1 мин.
- Разморозка по времени и весу
- Внутреннее покрытие из нержавеющей стали
- Двухслойная термоизолированная дверца
- Автоматическое отключение при открытии дверцы
- Поворотный столик 24 см
- Круглая решётка с ножками - 1 шт.
- Система легкой установки с рамкой
- Кабель 110 см + вилка
- Максимальная номинальная мощность 1100 Вт
- Сделано в Португалии

- Встраиваемая микроволновая печь с грилем
- Дверь открывается влево при помощи клавиши
- Объем 20 л
- 3 режима приготовления (микроволны, гриль, гриль+ микроволны)
- 3 программы автоприготовления
- Функция памяти (одна программа)
- Стеклопанель сенсорная панель управления + TFT-дисплей с белыми символами
- Рамка из белого стекла с обрамлением из нержавеющей стали с защитным покрытием от следов пальцев
- Таймер до 90 мин.
- 5 уровней мощности микроволн (700 Вт)
- Кварцевый гриль 1000 Вт
- Быстрый старт +1 мин.
- Разморозка по времени и весу
- Внутреннее покрытие из нержавеющей стали
- Двухслойная термоизолированная дверца
- Автоматическое отключение при открытии дверцы
- Поворотный столик 24 см
- Круглая решётка с ножками - 1 шт.
- Система легкой установки с рамкой
- Кабель 110 см + вилка
- Максимальная номинальная мощность 1100 Вт
- Сделано в Португалии

- Встраиваемая микроволновая печь с грилем
- Дверь открывается влево при помощи клавиши
- Объем 20 л
- 3 режима приготовления (микроволны, гриль, гриль+ микроволны)
- 3 программы автоприготовления Функция памяти (одна программа)
- Электронная сенсорная панель управления + TFT-дисплей с белыми символами
- Рамка из нержавеющей стали с защитным покрытием от следов пальцев
- Таймер до 90 мин.
- 5 уровней мощности микроволн (700 Вт)
- Кварцевый гриль 1000 Вт
- Быстрый старт +1 мин.
- Разморозка по времени и весу
- Внутреннее покрытие из нержавеющей стали
- Двухслойная термоизолированная дверца
- Автоматическое отключение при открытии дверцы
- Поворотный столик 24 см
- Круглая решётка с ножками - 1 шт.
- Система легкой установки с рамкой
- Кабель 110 см + вилка
- Максимальная номинальная мощность 1100 Вт
- Сделано в Португалии



ЦВЕТ

ЦВЕТ

ЦВЕТ

ЦВЕТ

ЦВЕТ

ЦВЕТ

Внешние размеры
В 455 мм Ш 595 мм Г 537+22 мм

Внешние размеры
В 390 мм Ш 595 мм Г 312+22 мм

Внешние размеры
В 382 мм Ш 595 мм Г 392 мм

Внешние размеры
В 390 мм Ш 595 мм Г 297+22 мм

Внешние размеры
В 390 мм Ш 595 мм Г 297+22 мм

Внешние размеры
В 390 мм Ш 595 мм Г 297+22 мм

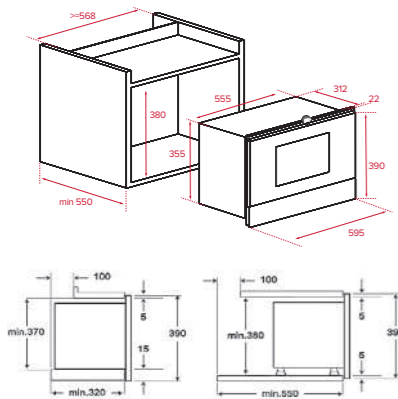


UNIVERSO
MB 620 BI WHITE

TKI код 40584001
EAN 13 код 8421152145609



- Встраиваемая микроволновая печь
- Дверь открывается влево при помощи клавиши
- Объем 20 л
- 1 режим приготовления (микроволны)
- Механическая панель управления
- Рамка с белой эмалью
- Таймер до 60 мин.
- 5 уровней мощности микроволн (750 Вт)
- Разморозка по времени
- Внутреннее покрытие из нержавеющей стали
- Двухслойная термоизолированная дверца
- Автоматическое отключение при открытии дверцы
- Поворотный столик 24 см
- Система легкой установки с рамкой
- Кабель 110 см + Shuko
- Максимальная номинальная мощность 1100 Вт
- Сделано в Португалии



ЦВЕТ
□ Белая Эмаль

Внешние размеры
В 390 мм Ш 595 мм Г 297+22 мм

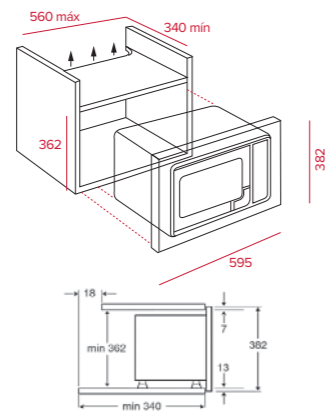


UNIVERSO
MWE 207 FI SS

TKI код 40581117
EAN 13 код 8421152127216



- Встраиваемая микроволновая печь с грилем
- Дверь открывается влево при помощи клавиши
- Объем 20 л
- 3 режима приготовления (микроволны, гриль, гриль+ микроволны)
- 8 программ автоприготовления: авторазогрев, овощи, рыба, мясо, паста, картофель, пицца, жидкости
- Электромеханическая панель управления + дисплей с белыми символами
- Рамка из нержавеющей стали
- Таймер до 95 мин.
- 6 уровней мощности микроволн (800 Вт)
- Неоткидной гриль ТЭН 1000 Вт
- Быстрый старт +30 сек.
- Разморозка по времени и весу
- Внутреннее покрытие из нержавеющей стали
- Принудительная вентиляция
- Двухслойная термоизолированная дверца
- Автоматическое отключение при открытии дверцы
- Поворотный столик 24,5 см
- Круглая решётка с ножками - 1 шт.
- Монтаж с рамкой
- Кабель 110 см
- Максимальная номинальная мощность 1250 Вт
- Сделано в Китае



ЦВЕТ
■ Нержавеющая Сталь

Внешние размеры
В 382 мм Ш 595 мм Г 335 мм

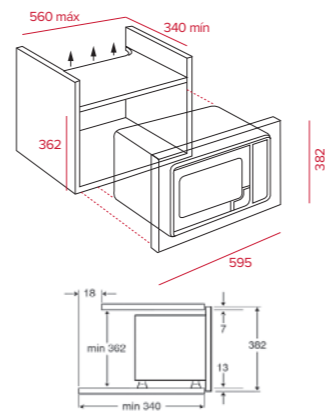


UNIVERSO
MWE 207 FI BLACK

TKI код 40581129
EAN 13 код 8421152143841



- Встраиваемая микроволновая печь с грилем
- Дверь открывается влево при помощи клавиши
- Объем 20 л
- 3 режима приготовления (микроволны, гриль, гриль+ микроволны)
- 8 программ автоприготовления: авторазогрев, овощи, рыба, мясо, паста, картофель, пицца, жидкости
- Электромеханическая панель управления + дисплей с белыми символами
- Рамка из нержавеющей стали
- Таймер до 95 мин.
- 6 уровней мощности микроволн (800 Вт)
- Неоткидной гриль ТЭН 1000 Вт
- Быстрый старт +30 сек.
- Разморозка по времени и весу
- Внутреннее покрытие из нержавеющей стали
- Принудительная вентиляция
- Двухслойная термоизолированная дверца
- Автоматическое отключение при открытии дверцы
- Поворотный столик 24,5 см
- Круглая решётка с ножками - 1 шт.
- Монтаж с рамкой
- Кабель 110 см
- Максимальная номинальная мощность 1250 Вт
- Сделано в Китае



ЦВЕТ
■ Чёрная Эмаль

Внешние размеры
В 382 мм Ш 595 мм Г 335 мм

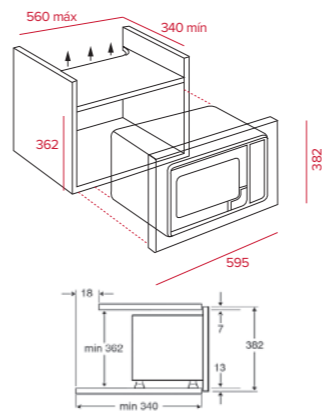


UNIVERSO
MWE 207 FI WHITE

TKI код 40581130
EAN 13 код 8421152143858



- Встраиваемая микроволновая печь с грилем
- Дверь открывается влево при помощи клавиши
- Объем 20 л
- 3 режима приготовления (микроволны, гриль, гриль+ микроволны)
- 8 программ автоприготовления: авторазогрев, овощи, рыба, мясо, паста, картофель, пицца, жидкости
- Электромеханическая панель управления + дисплей с белыми символами
- Рамка из нержавеющей стали
- Таймер до 95 мин.
- 6 уровней мощности микроволн (800 Вт)
- Неоткидной гриль ТЭН 1000 Вт
- Быстрый старт +30 сек.
- Разморозка по времени и весу
- Внутреннее покрытие из нержавеющей стали
- Принудительная вентиляция
- Двухслойная термоизолированная дверца
- Автоматическое отключение при открытии дверцы
- Поворотный столик 24,5 см
- Круглая решётка с ножками - 1 шт.
- Монтаж с рамкой
- Кабель 110 см
- Максимальная номинальная мощность 1250 Вт
- Сделано в Китае



ЦВЕТ
□ Белая Эмаль

Внешние размеры
В 382 мм Ш 595 мм Г 335 мм

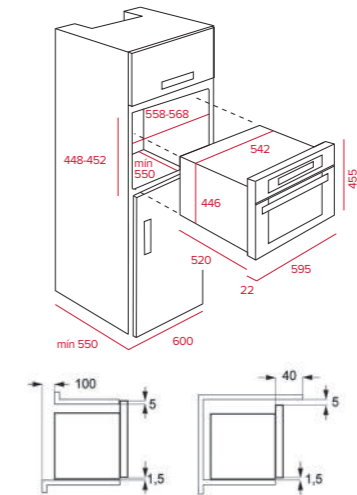


COUNTRY
MWR 32 BIA VANILLA-OB

TKI код 40586036
EAN 13 код 8421152140987



- Встраиваемая микроволновая печь с грилем
- Объем 32 л
- 3 режима приготовления (микроволны, гриль, гриль+ микроволны)
- Поворотные регуляторы
- Гладкое глянцевое покрытие
- Механическая панель управления с часами
- Функция сохранения тепла
- Функция Пицца
- Таймер до 60 мин.
- Дверь открывается вниз при помощи ручки
- 5 уровней мощности микроволн (1000 Вт)
- Откидной гриль 1500 Вт
- Разморозка по времени
- Внутреннее покрытие из нержавеющей стали
- Тангенциальная система охлаждения
- Трёхслойная термоизолированная дверца
- Автоматическое отключение при открытии дверцы
- Поворотный столик 32 см
- Круглая решётка с ножками - 2 шт.
- Блюдо для подумывания с антискользящим и антипригарным покрытием
- Монтаж без рамки
- Кабель 150 см
- Максимальная номинальная мощность 3300 Вт
- Сделано в Португалии



ЦВЕТ
■ Ванильная Эмаль/Состаренная Бронза

Внешние размеры
В 455 мм Ш 595 мм Г 450+22 мм

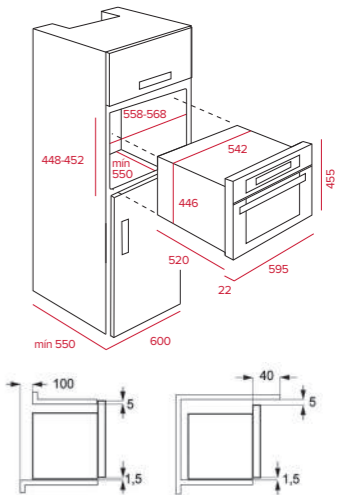


COUNTRY
MWR 32 BIA VANILLA-OS

TKI код 111940001
EAN 13 код 8434778008876



- Встраиваемая микроволновая печь с грилем
- Объем 32 л
- 3 режима приготовления (микроволны, гриль, гриль+ микроволны)
- Поворотные регуляторы
- Гладкое глянцевое покрытие
- Механическая панель управления с часами
- Функция сохранения тепла
- Функция Пицца
- Таймер до 60 мин.
- Дверь открывается вниз при помощи ручки
- 5 уровней мощности микроволн (1000 Вт)
- Откидной гриль 1500 Вт
- Разморозка по времени
- Внутреннее покрытие из нержавеющей стали
- Тангенциальная система охлаждения
- Трёхслойная термоизолированная дверца
- Автоматическое отключение при открытии дверцы
- Поворотный столик 32 см
- Круглая решётка с ножками - 2 шт.
- Блюдо для подумывания с антискользящим и антипригарным покрытием
- Монтаж без рамки
- Кабель 150 см
- Максимальная номинальная мощность 3300 Вт
- Сделано в Португалии



ЦВЕТ
■ Ванильная Эмаль/Состаренное Серебро

Внешние размеры
В 455 мм Ш 595 мм Г 450+22 мм



COUNTRY
MWR 32 BIA ANTHRACITE-OB

COUNTRY
MWR 32 BIA ANTHRACITE-OS

COUNTRY
MWR 22 BI VANILLA-OB

COUNTRY
MWR 22 BI VANILLA-OS

COUNTRY
MWR 22 BI ANTHRACITE-OB

COUNTRY
MWR 22 BI ANTHRACITE-OS

TKI код 40586034
EAN 13 код 8421152140963

TKI код 111940000
EAN 13 код 8434778008869

TKI код 40586302
EAN 13 код 8421152141014

TKI код 112040001
EAN 13 код 8434778008852

TKI код 40586300
EAN 13 код 8421152140994

TKI код 112040000
EAN 13 код 8434778008845



- Встраиваемая микроволновая печь с грилем
- Объем 32 л
- 3 режима приготовления (микроволны, гриль, гриль+ микроволны)
- Поворотные регуляторы
- Матовое текстурированное покрытие
- Механическая панель управления с часами
- Функция сохранения тепла
- Функция Пицца
- Таймер до 60 мин.
- Дверь открывается вниз при помощи ручки
- 5 уровней мощности микроволн (1000 Вт)
- Откидной гриль 1500 Вт
- Разморозка по времени
- Внутреннее покрытие из нержавеющей стали
- Тангенциальная система охлаждения
- Трёхслойная термоизолированная дверца
- Автоматическое отключение при открытии дверцы
- Поворотный столик 32 см
- Круглая решётка с ножками - 2 шт.
- Блюдо для подрумянивания с антискользящим и антипригарным покрытием
- Монтаж без рамки
- Кабель 150 см
- Максимальная номинальная мощность 3300 Вт
- Сделано в Португалии

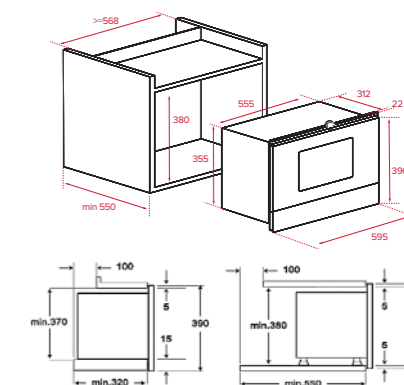
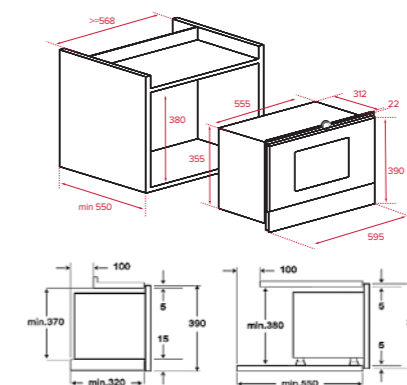
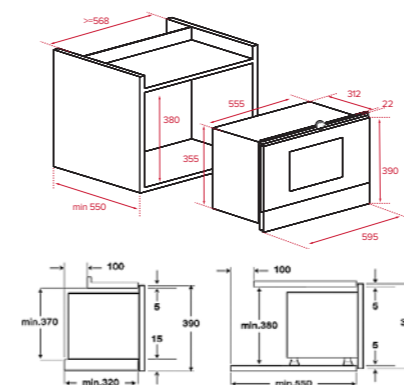
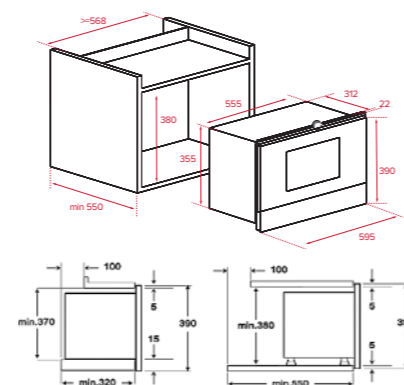
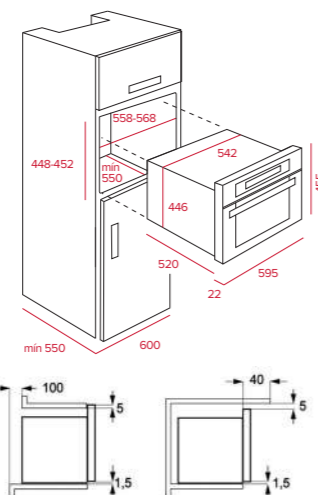
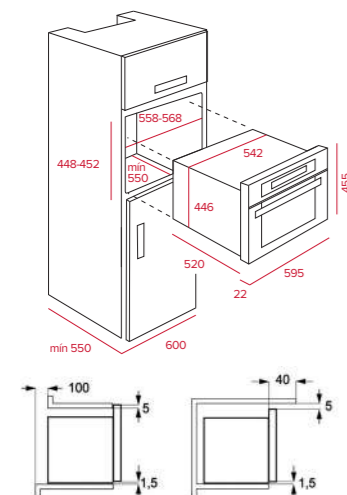
- Встраиваемая микроволновая печь с грилем
- Объем 32 л
- 3 режима приготовления (микроволны, гриль, гриль+ микроволны)
- Поворотные регуляторы
- Матовое текстурированное покрытие
- Механическая панель управления с часами
- Функция сохранения тепла
- Функция Пицца
- Таймер до 60 мин.
- Дверь открывается вниз при помощи ручки
- 5 уровней мощности микроволн (1000 Вт)
- Откидной гриль 1500 Вт
- Разморозка по времени
- Внутреннее покрытие из нержавеющей стали
- Тангенциальная система охлаждения
- Трёхслойная термоизолированная дверца
- Автоматическое отключение при открытии дверцы
- Поворотный столик 32 см
- Круглая решётка с ножками - 2 шт.
- Блюдо для подрумянивания с антискользящим и антипригарным покрытием
- Монтаж без рамки
- Кабель 150 см
- Максимальная номинальная мощность 3300 Вт
- Сделано в Португалии

- Встраиваемая микроволновая печь
- Дверь открывается влево
- Объем 22 л
- 1 режим приготовления (микроволны)
- Поворотные регуляторы
- Гладкое глянцевое покрытие
- Механическая панель управления
- Таймер до 60 мин.
- Электронное открывание двери
- 5 уровней мощности микроволн (850 Вт)
- Разморозка по времени
- Внутреннее покрытие из нержавеющей стали
- Керамическое основание (без поворотного столика)
- Тангенциальная система охлаждения
- Двухслойная термоизолированная дверца
- Автоматическое отключение при открытии дверцы
- Монтаж без рамки
- Кабель 150 см
- Максимальная номинальная мощность 1400 Вт
- Сделано в Португалии

- Встраиваемая микроволновая печь
- Дверь открывается влево
- Объем 22 л
- 1 режим приготовления (микроволны)
- Поворотные регуляторы
- Гладкое глянцевое покрытие
- Механическая панель управления
- Таймер до 60 мин.
- Электронное открывание двери
- 5 уровней мощности микроволн (850 Вт)
- Разморозка по времени
- Внутреннее покрытие из нержавеющей стали
- Керамическое основание (без поворотного столика)
- Тангенциальная система охлаждения
- Двухслойная термоизолированная дверца
- Автоматическое отключение при открытии дверцы
- Монтаж без рамки
- Кабель 150 см
- Максимальная номинальная мощность 1400 Вт
- Сделано в Португалии

- Встраиваемая микроволновая печь
- Дверь открывается влево
- Объем 22 л
- 1 режим приготовления (микроволны)
- Поворотные регуляторы
- Матовое текстурированное покрытие
- Механическая панель управления
- Таймер до 60 мин.
- Электронное открывание двери
- 5 уровней мощности микроволн (850 Вт)
- Разморозка по времени
- Внутреннее покрытие из нержавеющей стали
- Керамическое основание (без поворотного столика)
- Тангенциальная система охлаждения
- Двухслойная термоизолированная дверца
- Автоматическое отключение при открытии дверцы
- Монтаж без рамки
- Кабель 150 см
- Максимальная номинальная мощность 1400 Вт
- Сделано в Португалии

- Встраиваемая микроволновая печь
- Дверь открывается влево
- Объем 22 л
- 1 режим приготовления (микроволны)
- Поворотные регуляторы
- Матовое текстурированное покрытие
- Механическая панель управления
- Таймер до 60 мин.
- Электронное открывание двери
- 5 уровней мощности микроволн (850 Вт)
- Разморозка по времени
- Внутреннее покрытие из нержавеющей стали
- Керамическое основание (без поворотного столика)
- Тангенциальная система охлаждения
- Двухслойная термоизолированная дверца
- Автоматическое отключение при открытии дверцы
- Монтаж без рамки
- Кабель 150 см
- Максимальная номинальная мощность 1400 Вт
- Сделано в Португалии



ЦВЕТ
■ Антрацитовая Эмаль/Состаренная Бронза

ЦВЕТ
■ Антрацитовая Эмаль/Состаренное Серебро

ЦВЕТ
■ Ванильная Эмаль/Состаренная Бронза

ЦВЕТ
■ Ванильная Эмаль/Состаренное Серебро

ЦВЕТ
■ Антрацитовая Эмаль/Состаренная Бронза

ЦВЕТ
■ Антрацитовая Эмаль/Состаренное Серебро

Внешние размеры
В 455 мм Ш 595 мм Г 450+22 мм

Внешние размеры
В 455 мм Ш 595 мм Г 450+22 мм

Внешние размеры
В 380/390 мм Ш 595 мм Г 312+22 мм

Внешние размеры
В 380/390 мм Ш 595 мм Г 312+22 мм

Внешние размеры
В 380/390 мм Ш 595 мм Г 312+22 мм

Внешние размеры
В 380/390 мм Ш 595 мм Г 312+22 мм



Тека — душа вашей
кухни

ВАРОЧНЫЕ
ПОВЕРХНОСТИ

**ВАРОЧНЫЕ
ПОВЕРХНОСТИ**

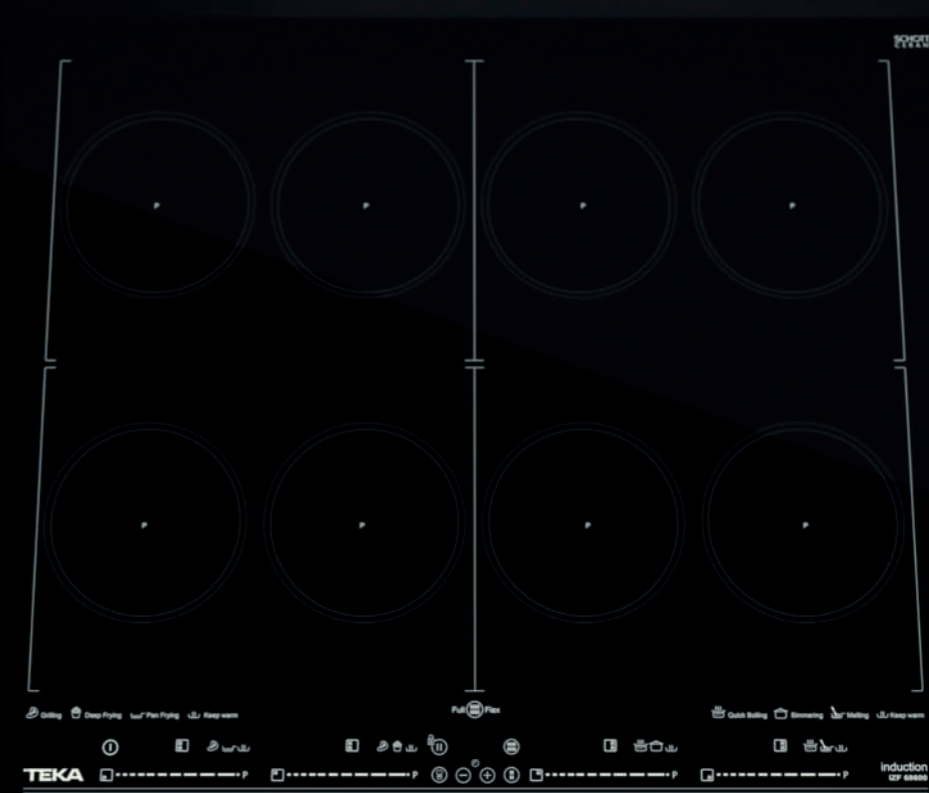
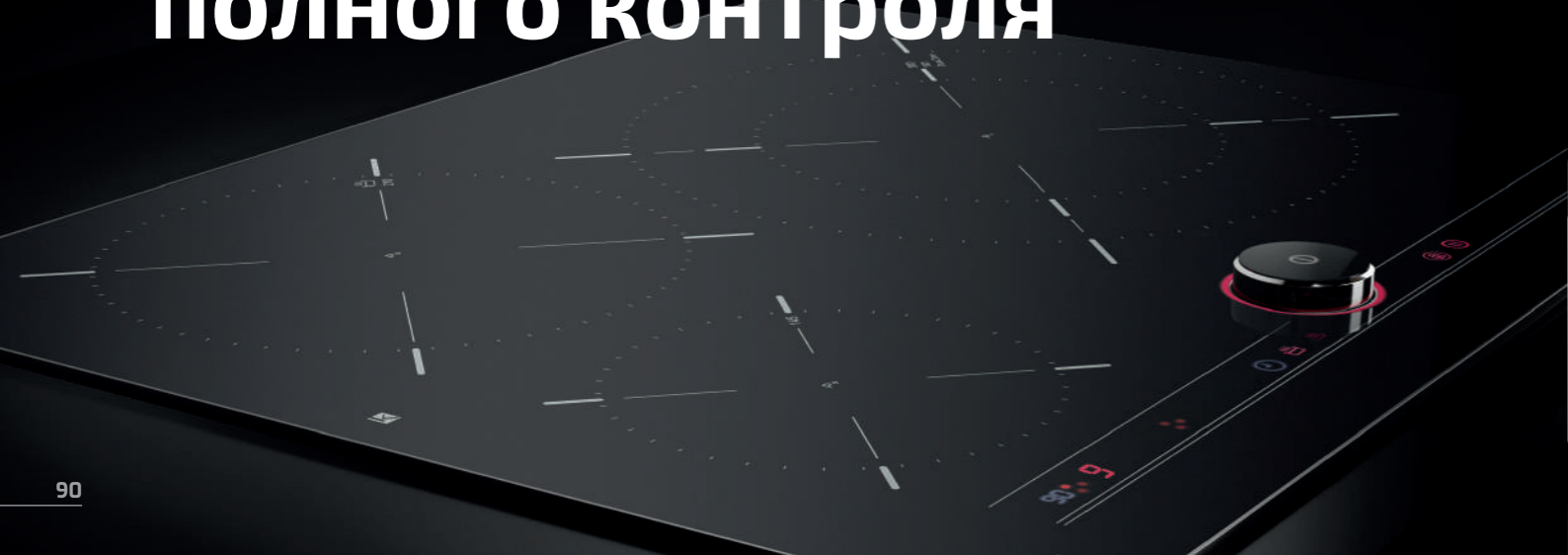
УПРАВЛЕНИЕ



iKnob

Почувствуйте мощь абсолютного контроля. Индукционная варочная поверхность, уникальная во всех смыслах этого слова благодаря эксклюзивному дизайну. Мощность и точность в единственном элементе управления. Для управления конфорками служит съёмный регулятор, чрезвычайно чувствительный и приятный на ощупь.

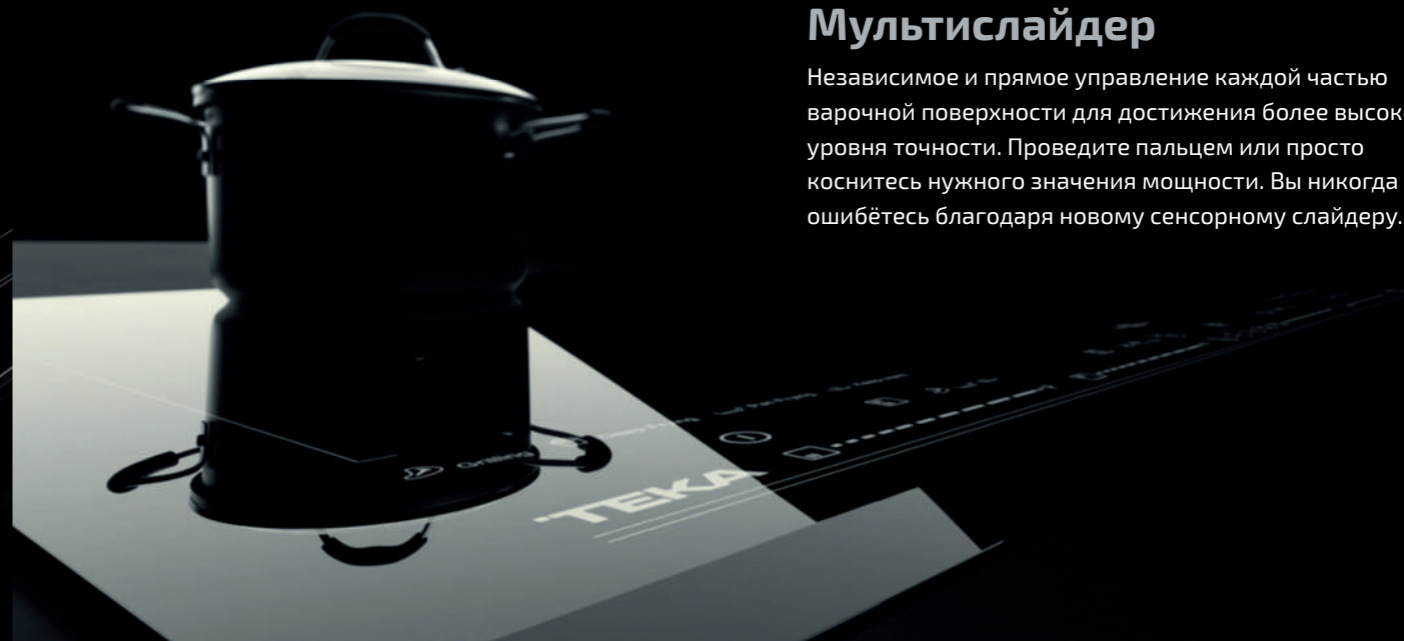
Удовлетворение **ОТ
ПОЛНОГО КОНТРОЛЯ**



Более высокий
уровень ТОЧНОСТИ

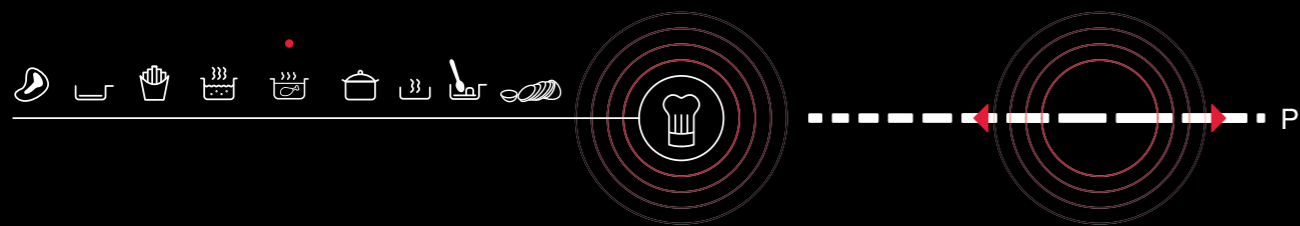
Мультислайдер

Независимое и прямое управление каждой частью варочной поверхности для достижения более высокого уровня точности. Проведите пальцем или просто коснитесь нужного значения мощности. Вы никогда не ошибётесь благодаря новому сенсорному слайдеру.



Функции прямого доступа

Контроль температуры с помощью датчиков не даст маслу нагреться до слишком высокой температуры. Мы заботимся о вас, обеспечивая точность благодаря 8 интуитивно понятным функциям.



Гриль: 200°C

Рецепты для приготовления стейков и овощей при высокой температуре. Просто выберите хорошую компанию, которая по достоинству оценит ваши шедевры, и... bon apètit!

Глубокое прожаривание 180°C

Лучшая программа для глубокого прожаривания при фиксированной температуре без риска перекаливания масла. Здоровая еда, безопасные блюда.

Томление 90°C

Отлично подходит для ваших «медленных» рецептов. Если вы любите супы и тушёное мясо, эта программа — то, что вам нужно.

Растапливание 48°C

Вы можете растопить масло или шоколад, не опасаясь их сжечь.

Жарка на сковороде 190°C

Так много разных блюд по одной-единственной программе. Это идеальная температура для приготовления таких деликатных рецептов, как рыба, цыплёнок, яйца или блинчики.

Кипячение 100°C

Можно довести до кипения 1 литр воды всего за 3 минуты и поддерживать постоянную температуру кипения. Скорость и эффективность для ваших блюд на вашей кухне.

Поддержание тёплым 60°C

Ваши блюда останутся тёплыми до подачи на стол. Кому нужна остывшая еда?

Конфитюр 80°C

Идеальный режим для домашнего конфитюра — постоянная и не слишком высокая температура.

Традиционное приготовление пищи с использованием новейших **ТЕХНОЛОГИЙ.**

Технология ExactFlame

Теперь попытки угадать мощность пламени – в прошлом. С помощью технологии ExactFlame вы можете легко контролировать интенсивность пламени с высочайшей точностью. Вы можете в любое время выбрать один из уровней от 1 до 9 для каждого своего блюда.



Готовка без ограничений



Full Flex

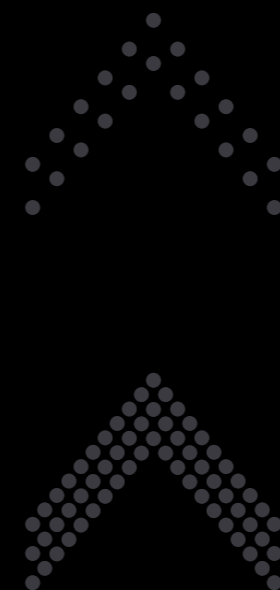
Индукционная варочная поверхность DirectSense

Готовьте без ограничений благодаря технологии FullFlex, используя всю площадь варочной поверхности. Используйте воображение, готовьте в посуде любых размеров, для ваших рецептов не будет ограничений.

Контроль температуры в варочной панели DirectSense с помощью датчиков не даст маслу нагреться до слишком высокой температуры. Используйте воображение, готовьте в посуде любых размеров при идеальной температуре безо всяких ограничений.

Индукционные варочные поверхности серии Space

Зона Flex предназначена для того, чтобы вы могли использовать каждый уголок зоны приготовления под посуду разных форм и размеров. Идеально подходит для гриля тэппанъяки и для прямоугольной посуды.



Индукционные варочные поверхности Flex с функцией SlideCooking

Просто передвиньте кастрюлю по варочной поверхности, а функция SlideCooking сделает всё остальное. Варочная поверхность автоматически изменяет мощность, поэтому вы можете готовить на сильном огне (мощность 9) на передней её части, на среднем огне (мощность 5) посередине, а после сдвинуть посуду назад, чтобы ваше блюдо оставалось тёплым до подачи на стол (мощность 3). Огромный шаг, облегчающий готовку. Зона Flex идеально подходит для гриля тэппанъяки, прямоугольной посуды и для воплощения любой вашей задумки. Благодаря уникальной и удобной конструкции для каждой кастрюли найдётся своя зона приготовления.



Просто **сдвиньте** **и готовьте**



Master Sense

Тека представляет новую линейку индукционных варочных поверхностей с датчиками температуры...

Датчики температуры

Иногда бывает непросто подобрать правильную температуру приготовления для наилучшего результата. Благодаря датчикам температуры теперь можно получить постоянную температуру с равномерным нагревом.

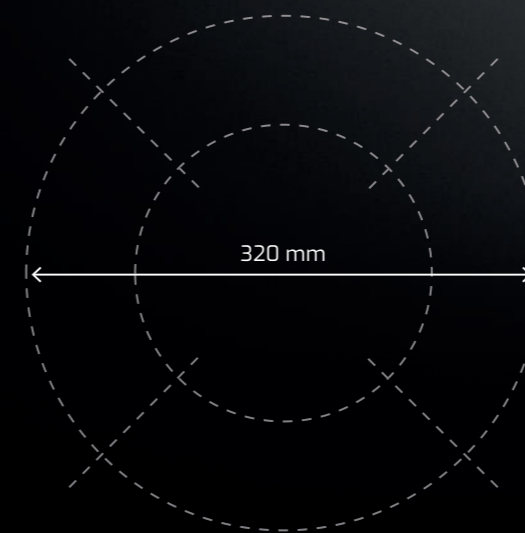
Умная техника всегда готова вам помочь.

ВЫСШЕЕ КАЧЕСТВО

Компания Тека создаёт изделия, которые будут помогать вам день за днём и останутся с вами на долгие годы. Мы работаем с материалами и компонентами высшего качества, такими как стекло от компании Schott — всемирно известного лидера рынка.

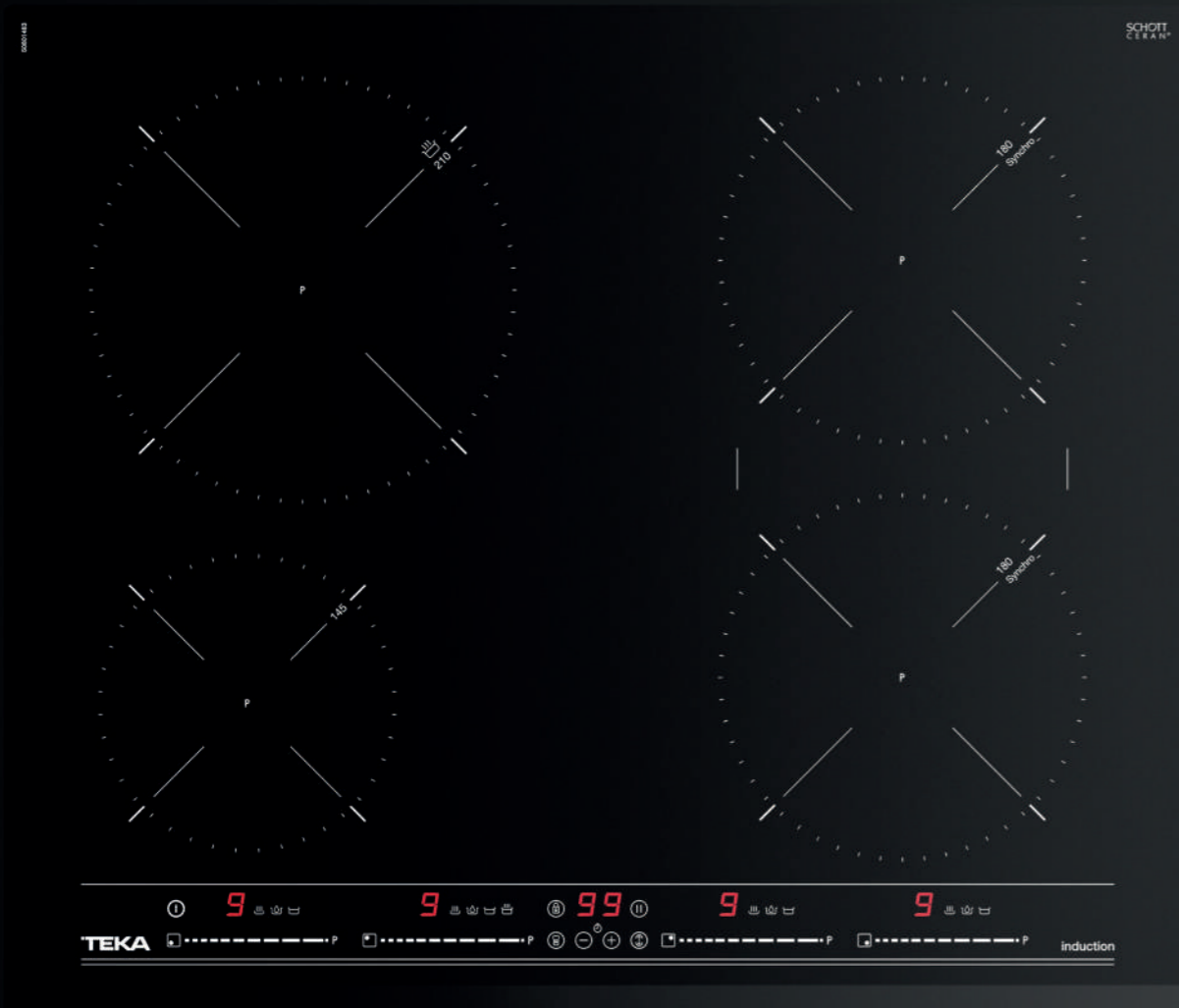
**SCHOTT
CERAN®**

Новый уровень для вашей кухни...



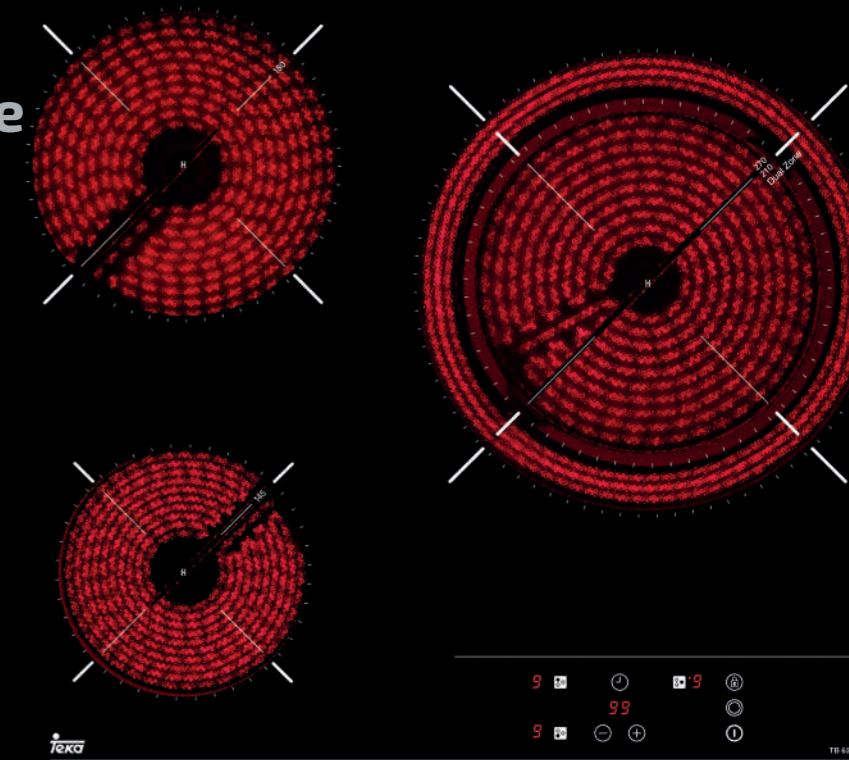
Увеличенная зона SuperZone XL

Готовьте для всей семьи; пригласите своих друзей на ту пазлю, о которой вы столько им рассказывали. С увеличенной зоной для пазлю размером 320 мм угощения хватит на всех. Готовьте в большой посуде для особых моментов.



Стеклокерамические варочные панели

- Больше рентабельности
- Легкое обнаружение посуды

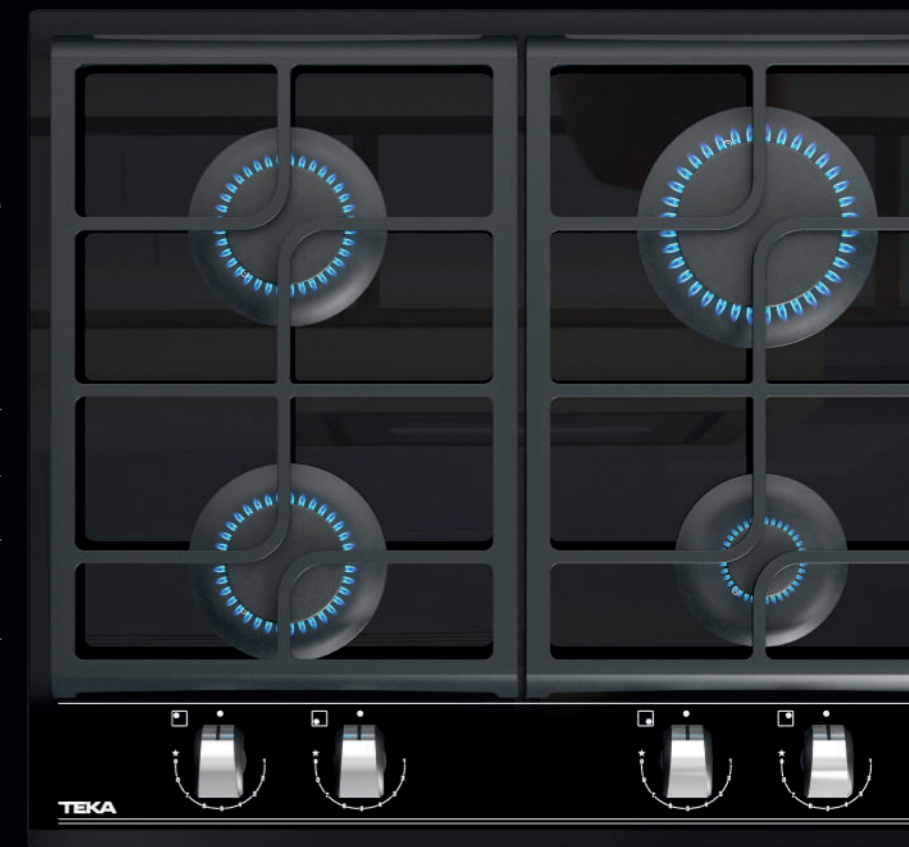


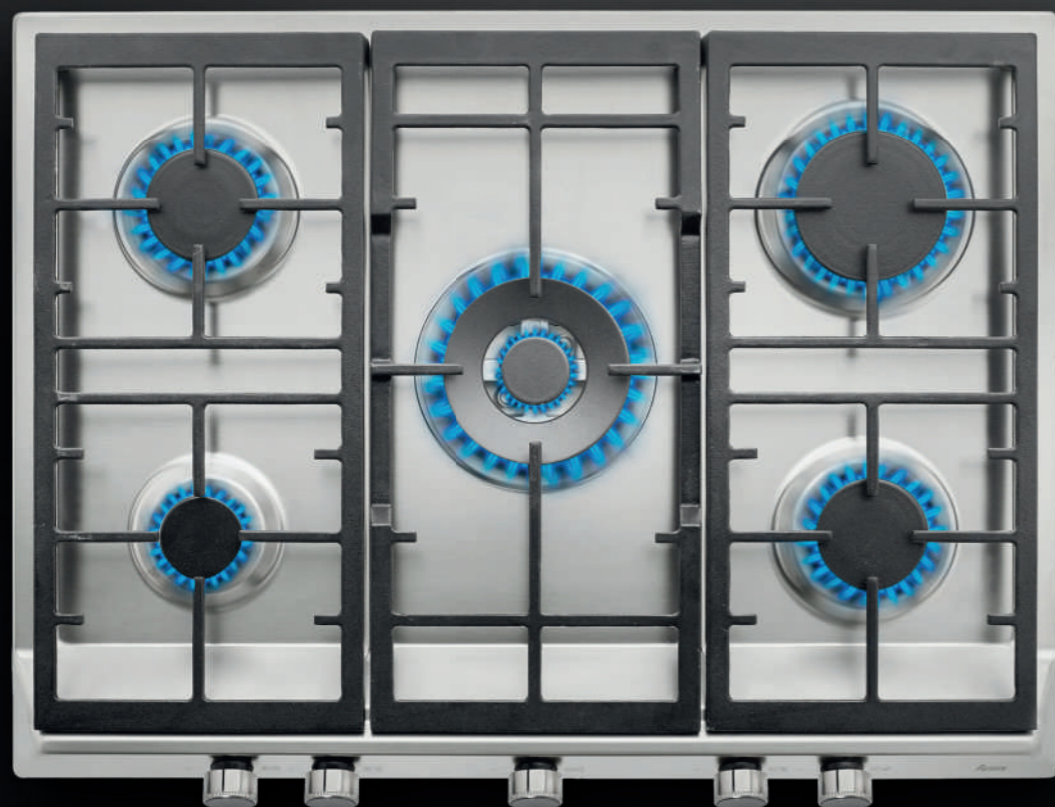
Индукционные варочные поверхности

- Очень быстрая
- Простота очистки
- Непосредственный нагрев
- Безопасность — поверхность не обжигает

Газовые варочные поверхности

- Традиционное приготовление
- Прямое управление
- Быстродействие
- Поверхность из стекла или нержавеющей стали





Газовые варочные поверхности EX

Решётки из литого чугуна, позволяющие использовать всю поверхность. Изготовлены из чугуна и собраны таким образом, чтобы мы могли с лёгкостью передвигать посуду с одного места на другое. С высокопроизводительными горелками SABAF для реальной экономии энергии до 20% по сравнению с традиционными плитами, благодаря их инновационной конструкции.

HYBRID Индукция+Газ

Мультислайдер

Готовка с ТЕКА — лёгкость и точность

Держать всё под контролем легко и просто.

Мультислайдер поможет вам выбрать нужную мощность для любой зоны нагрева независимо от остальных.

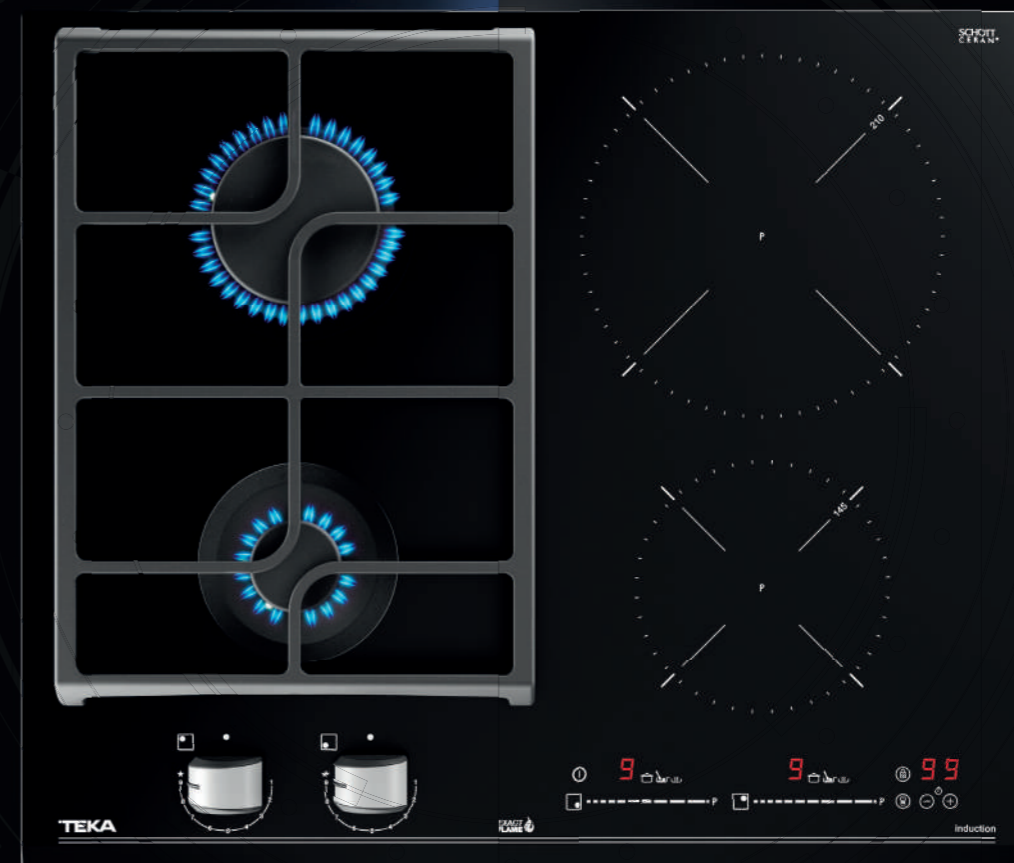
Просто проведите пальцем или коснитесь нужного уровня мощности для превосходного результата.

Exact Flame

Традиционное приготовление пищи с использованием новейших технологий. Теперь всё в одном!

Вам больше не нужно регулировать конфорки наугад. С помощью технологии ExactFlame вы можете легко контролировать интенсивность пламени с высочайшей точностью.

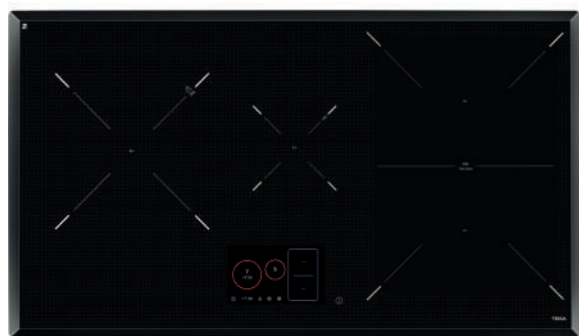
Вы можете в любое время выбрать один из уровней от 1 до 9 для каждого своего блюда.



Воспользуйтесь преимуществами

Вы можете приготовить своё любимое рагу в глиняном горшке или использовать простую и быструю технологию индукционного нагрева.

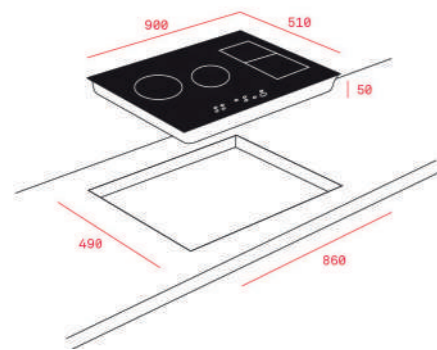
Выбирайте традиционную глиняную посуду или самые современные кастрюли.



MAESTRO
iHOB IRF 9480 TFT BLACK

TKI код 10210184
EAN 13 код 8421152148556

- Индукционная варочная панель iHob TFT 7" Synchro DirectSense 90 см
- Чёрная стеклокерамика Schott Ceran® с фаяцетом по периметру
- Полноцветный сенсорный экран 7"
- Цифровое программирование времени приготовления до 99 мин.
- Индивидуальное программирование каждой зоны
- Программирование уровня мощности и времени приготовления при помощи сенсорного кольца: красная подсветка кольца – мощность, синяя подсветка кольца – время
- Дополнительные меню: книга с 15 рецептами с фотографиями (без функции автоприготовления), планировщик-календарь как в продуктах Android, утилиты и настройки
- Функция Power Plus: увеличение общей мощности выбранной зоны до 70% на 10 мин
- Функция Synchro: работа 2-х соседних зон с едиными настройками
- 4 функции CHEF DirectSense: кипение (iQuick boiling), томление, плавление (фондю) и поддержание тепла
- Функция Stop&Go: пауза в готовке до 10 мин.
- Детектор посуды
- Система оптимизации посуды: обеспечивает быстрый нагрев вне зависимости от ферромагнитных свойств посуды
- Функция управления номинальной мощностью: ограничивает суммарную потребляемую мощность панели
- Функция отключения звука
- Блокировка панели управления: защищает от нечаянного изменения настроек
- Индикаторы остаточного тепла: включаются при температуре зоны нагрева выше 60°C
- 4 зоны приготовления:
 - 1 индукционная зона Ø 280 мм (2,3/3,7 кВт)
 - 2 индукционные зоны 270 x 180 мм (1,85/2,5 кВт)
 - 1 индукционная зона Ø 145 мм (1,4/1,8 кВт)
- Максимальная номинальная мощность: 7 400 Вт
- Сделано в Турции



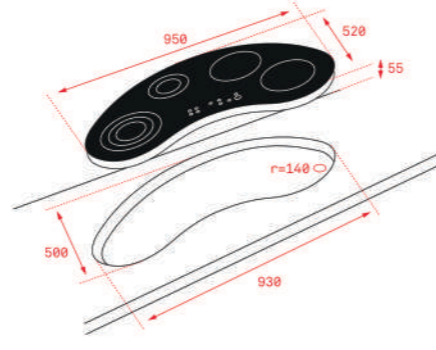
ЦВЕТ
■ Чёрная Стеклокерамика
Внешние размеры
В 50 мм Ш 900 мм Г 510 мм



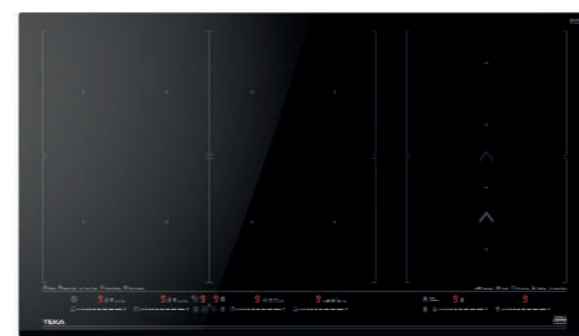
MAESTRO
IRC 9430 KS BLACK

TKI код 10210162
EAN 13 код 8421152148327

- Индукционная варочная панель Synchro DirectSense 90 см
- Чёрная стеклокерамика Schott Ceran® с фаяцетом по периметру
- Сенсорная слайдерная панель управления
- Цифровое программирование времени приготовления до 99 мин.
- Индивидуальное программирование каждой зоны
- Функция повышенной мощности Power Plus
- Функция Synchro: работа 2-х соседних зон с едиными настройками
- 2 функции CHEF DirectSense: кипение (iQuick boiling) для зоны Ø 280 мм и поддержание тепла
- Функция Stop&Go: пауза в готовке до 10 мин.
- Детектор посуды
- Система оптимизации посуды: обеспечивает быстрый нагрев вне зависимости от ферромагнитных свойств посуды
- Блокировка панели управления: защищает от нечаянного изменения настроек
- Индикаторы остаточного тепла: включаются при температуре зоны нагрева выше 60°C
- 4 зоны приготовления:
 - 1 индукционная зона Ø 280 мм (2,3/3,7 кВт)
 - 2 индукционные зоны Ø 180 мм (1,8/2,5 кВт)
 - 1 индукционная зона Ø 145 мм (1,4/1,8 кВт)
- Кабель 92 см без вилки
- Максимальная номинальная мощность: 7 400 Вт
- Сделано в Турции



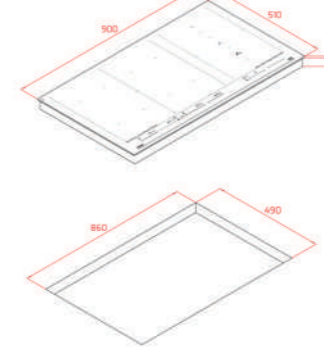
ЦВЕТ
■ Чёрная Стеклокерамика
Внешние размеры
В 55 мм Ш 950 мм Г 520 мм



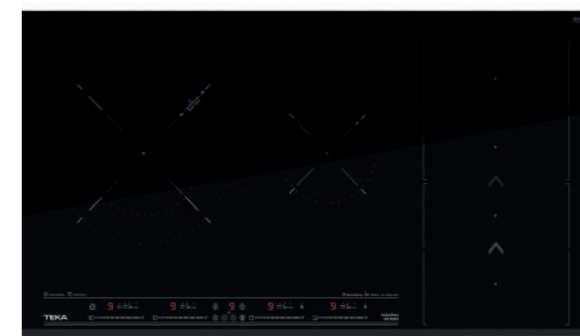
MAESTRO
IZF 99700 MST BLACK

TKI код 112500031
EAN 13 код 8434778011876

- Индукционная варочная панель Full Flex MasterSense Slide Cooking 90 см
- Рисоварка
- Чёрная стеклокерамика Schott Ceran® с фаяцетом по переднему краю
- Функция Flex: объединение 2х зон в 1
- Функция Full Flex: объединение 4х зон в 1
- Функция Slide Cooking: регулировка мощности перемещением посуды - уровень 3 для дальней зоны, уровень 5 для средней зоны и уровень 9 для ближней зоны
- Сенсорная мультислайдерная панель управления PRO
- Таймер на отключение до 99 мин. для каждой зоны
- Функция повышенной мощности Power Plus
- 8 функций CHEF MasterSense с поддержанием точной и постоянной температуры: гриль (200 °C), жарка во фритюре (180 °C), жарка на сковороде (190 °C), кипение (100 °C), сохранение тепла (60 °C), конфи (80 °C), томление (98 °C) и плавление (48 °C)
- 2 функции CHEF DirectSense: поширование - обработка продуктов в кипящей жидкости на 100 °C; варка риса. Для варки риса поместите на панель пустую кастрюлю, всыпьте рис, налейте воду, накройте крышкой. Процесс варки риса:
 - активируйте функцию варка риса
 - кипение на 100 °C, пока детектор не определит, что вода выпарилась,
 - кипение прекращается, раздаётся сигнал
 - рис готовится на остаточном тепле 35-40 мин., выпитывая воду, пока температура не опустится до 50°C
 - рис готов, нажимаете стоп
- Функция Stop&Go: пауза в готовке до 10 мин.
- Функция отключения звукового сигнала
- Блокировка панели управления: защищает от нечаянного изменения настроек
- Индикаторы остаточного тепла: включаются при температуре зоны нагрева выше 60°C
- 6 зон приготовления, 10 комбинаций зон приготовления:
 - 4 Flex зоны 262,5 x 195 мм
 - 2 Flex зоны 252,8 x 195 мм
- Простая система установки Fast-Click
- Комбинируется с панелями IZ/TZ/CZ/IZ
- Планка для комбинирования код 40204394
- Максимальная номинальная мощность: 11 100 Вт
- Сделано в Турции



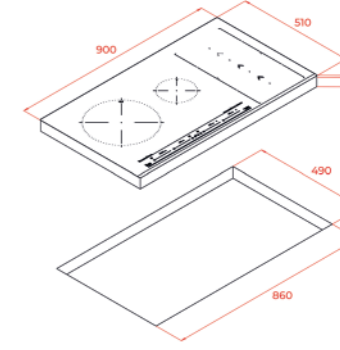
ЦВЕТ
■ Чёрная Стеклокерамика
Внешние размеры
В 53+4 мм Ш 900 мм Г 510 мм



MAESTRO
IZS 96600 MSP BLACK

TKI код 112500004
EAN 13 код 8434778000931

- Индукционная варочная панель Flex DirectSense Slide Cooking 90 см
- Чёрная стеклокерамика Schott Ceran® с фаяцетом по переднему краю
- Функция Flex: объединение 2-х зон в 1
- Функция Slide Cooking: регулировка мощности перемещением посуды - уровень 3 для дальней зоны, уровень 5 для средней зоны и уровень 9 для ближней зоны
- Сенсорная мультислайдерная панель управления
- Таймер на отключение до 99 мин. для каждой зоны
- Программатор времени готовки
- 4 функции CHEF DirectSense: кипение, плавление (фондю), поддержание тепла, тушение
- Функция Stop&Go: пауза в готовке до 10 мин.
- Функция повышенной мощности Power Plus
- Функция отключения звукового сигнала
- Блокировка панели управления: защищает от нечаянного изменения настроек
- Индикаторы остаточного тепла: включаются при температуре зоны нагрева выше 60°C
- 4 зоны приготовления, 5 комбинаций зон приготовления:
 - 2 зоны 228 x 212,5 мм
 - 1 Flex зона 230 x 400 мм
 - 1 двойная зона Ø 180/280 мм
 - 1 зона Ø 145 мм
- Простая система установки Fast-Click
- Комбинируется с панелями IZ/TZ/CZ/IZ
- Планка для комбинирования код 40204394
- Максимальная номинальная мощность: 7 400 Вт
- Сделано в Турции



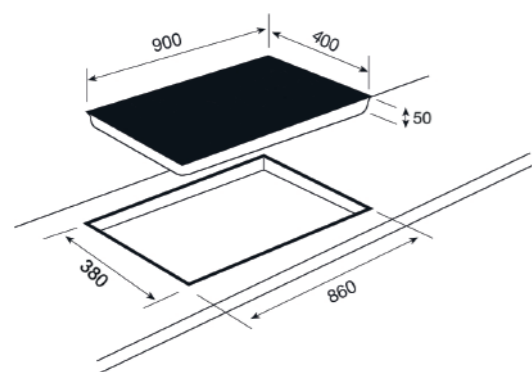
ЦВЕТ
■ Чёрная Стеклокерамика
Внешние размеры
В 53+4 мм Ш 800 мм Г 510 мм



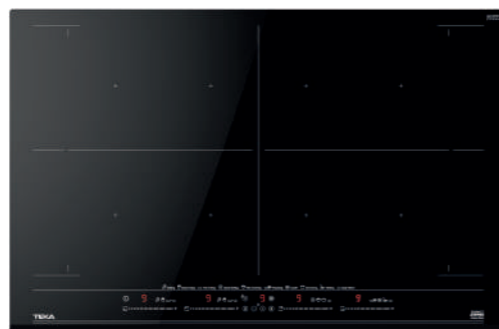
MAESTRO
IR 9400 HS BLACK

TKI код 10210188
EAN 13 код 8421152149782

- Индукционная варочная панель Synchro 90 см
- Чёрная стеклокерамика Schott Ceran® с факетом по периметру
- Сенсорная панель управления
- Цифровое программирование времени приготовления до 99 мин.
- Индивидуальное программирование каждой зоны
- Функция повышенной мощности Power Plus
- Функция Synchro: работа 2-х соседних зон с едиными настройками
- Функция сохранения тепла
- Детектор посуды
- Система оптимизации посуды: обеспечивает быстрый нагрев вне зависимости от ферромагнитных свойств посуды
- Блокировка панели управления: защищает от нечаянного изменения настроек
- Индикаторы остаточного тепла: включаются при температуре зоны нагрева выше 60°C
- 4 зоны приготовления:
 - 1 индукционная зона Ø 210 мм (2,3/3,2 кВт)
 - 2 индукционные зоны Ø 180 мм (1,85/2,5 кВт)
 - 1 индукционная зона Ø 145 мм (1,4/1,8 кВт)
- Максимальная номинальная мощность: 7 400 Вт
- Сделано в Турции



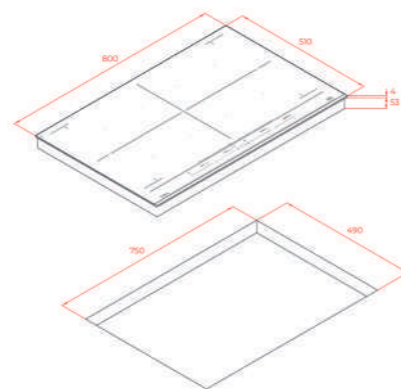
ЦВЕТ
■ Чёрная Стеклокерамика
Внешние размеры
В 50 мм Ш 900 мм Г 400 мм



MAESTRO
IZF 88700 MST BLACK

TKI код 112500029
EAN 13 код 8434778011845

- Индукционная варочная панель Full Flex MasterSense 80 см
- Рисоварка
- Чёрная стеклокерамика Schott Ceran® с факетом по переднему краю
- Функция Flex: объединение 2х зон в 1
- Функция Full Flex: объединение 4х зон в 1
- Сенсорная мультислайдерная панель управления PRO
- Таймер на отключение до 99 мин. для каждой зоны
- Функция повышенной мощности Power Plus
- 8 функций CHEF MasterSense с поддержанием точной и постоянной температуры: гриль (200 °C), жарка во фритюре (180 °C), жарка на сковороде (190 °C), кипение (100 °C), сохранение тепла (60 °C), конфи (80 °C), томление (98 °C) и плавление (48 °C)
- 2 функции CHEF DirectSense: поширование - обработка продуктов в кипящей жидкости на 100 °C; варка риса. Для варки риса поместите на панель пустую кастрюлю, всыпьте рис, налейте воду, накройте крышкой.
 - Процесс варки риса:
 - активируйте функцию варки риса
 - кипение на 100 °C, пока детектор не определит, что вода выпарилась,
 - кипение прекращается, раздаётся сигнал
 - рис готовится на остаточном тепле 35-40 мин., впитывая воду, пока температура не опустится до 50°C
 - рис готов, нажимаете стоп
- Функция Stop&Go: пауза в готовке до 10 мин.
- Функция отключения звукового сигнала
- Блокировка панели управления: защищает от нечаянного изменения настроек
- Индикаторы остаточного тепла: включаются при температуре зоны нагрева выше 60°C
- 4 зоны приготовления, 7 комбинаций зон приготовления:
 - 4 Flex зоны 296,5 x 197,5 мм
- Простая система установки Fast-Click
- Комбинируется с панелями IZ/TZ/CZ/IJ
- Планка для комбинирования код 40204394
- Максимальная номинальная мощность: 7 400 Вт
- Сделано в Турции



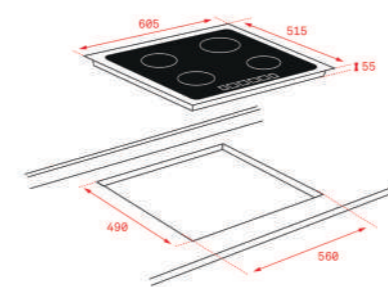
ЦВЕТ
■ Чёрная Стеклокерамика
Внешние размеры
В 53+4 мм Ш 800 мм Г 510 мм



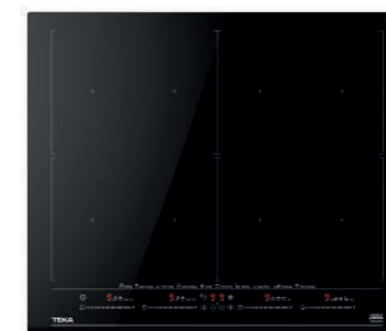
MAESTRO
IT 6450 iKNOB BLACK

TKI код 10210182
EAN 13 код 8421152148471

- Индукционная варочная панель iKnob Synchro DirectSense 60 см
- Чёрная стеклокерамика Schott Ceran® с тонкой рамкой из алюминия
- Цифровое программирование времени приготовления до 99 мин.
- Индивидуальное программирование каждой зоны
- Программирование уровня мощности и времени приготовления при помощи регулятора iKnob
- Красная подсветка iKnob - регулировка мощности, синяя подсветка iKnob - регулировка времени
- Функция повышенной мощности Power Plus
- Функция Synchro: работа 2-х соседних зон с едиными настройками
- 2 функции CHEF DirectSense: кипение (iQuick boiling), поддержание тепла
- Функция Stop&Go: пауза в готовке до 10 мин.
- Детектор посуды
- Система оптимизации посуды: обеспечивает быстрый нагрев вне зависимости от ферромагнитных свойств посуды
- Функция управления номинальной мощностью
- Функция отключения звукового сигнала
- Блокировка панели управления: защищает от нечаянного изменения настроек
- Индикаторы остаточного тепла: включаются при температуре зоны нагрева выше 60°C
- 4 зоны приготовления:
 - 1 индукционная зона Ø 210 мм (2,3/3,2 кВт)
 - 2 индукционные зоны Ø 180 мм (1,85/2,5 кВт)
 - 1 индукционная зона Ø 145 мм (1,4/1,8 кВт)
- Максимальная номинальная мощность: 7 400 Вт
- Сделано в Турции



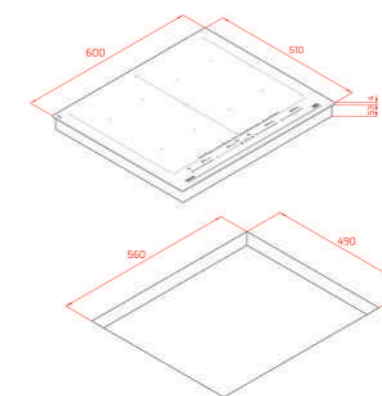
ЦВЕТ
■ Чёрная Стеклокерамика
Внешние размеры
В 55 мм Ш 605 мм Г 515 мм



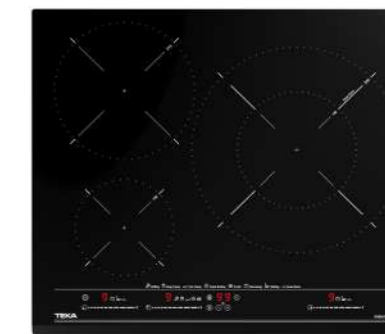
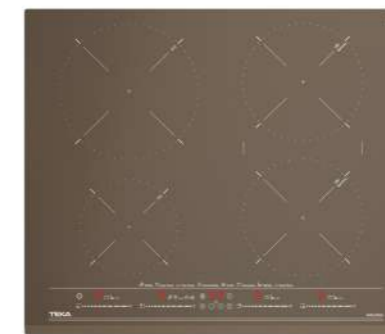
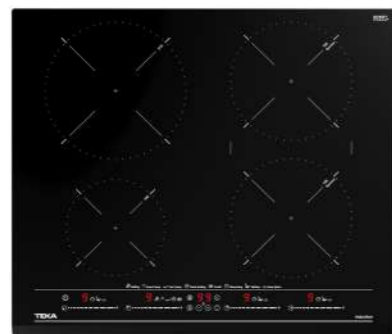
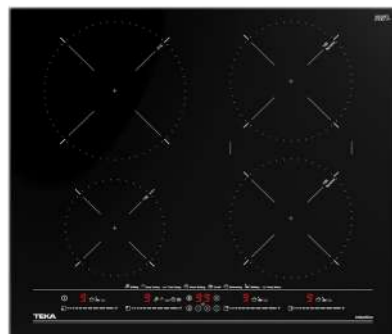
MAESTRO
IZF 68700 MST BLACK

TKI код 112500037
EAN 13 код 8434778016208

- Индукционная варочная панель Full Flex MasterSense 60 см
- Рисоварка
- Чёрная стеклокерамика Schott Ceran® с факетом по переднему краю
- Функция Flex: объединение 2х зон в 1
- Функция Full Flex: объединение 4х зон в 1
- Сенсорная мультислайдерная панель управления
- Программатор времени готовки
- 8 функций CHEF MasterSense с поддержанием точной и постоянной температуры: гриль (200 °C), жарка во фритюре (180 °C), жарка на сковороде (190 °C), кипение (100 °C), сохранение тепла (60 °C), конфи (80 °C), томление (98 °C) и плавление (48 °C)
- 2 функции CHEF DirectSense: поширование - обработка продуктов в кипящей жидкости на 100 °C; варка риса. Для варки риса поместите на панель пустую кастрюлю, всыпьте рис, налейте воду, накройте крышкой.
 - Процесс варки риса:
 - активируйте функцию варки риса
 - кипение на 100 °C, пока детектор не определит, что вода выпарилась,
 - кипение прекращается, раздаётся сигнал
 - рис готовится на остаточном тепле 35-40 мин., впитывая воду, пока температура не опустится до 50°C
 - рис готов, нажимаете стоп
- Функция Stop&Go: пауза в готовке до 10 мин.
- Функция Power Plus (повышенная мощность)
- Функция отключения звукового сигнала
- Функция оптимизации посуды
- Блокировка панели управления: защищает от нечаянного изменения настроек
- Индикаторы остаточного тепла: включаются при температуре зоны нагрева выше 60°C
- 7 комбинаций индукционных зон (4 + 2 Flex + 1 Full Flex):
 - 4 зоны 263 x 195 мм
 - 2 Flex зоны 263 x 390 мм
 - 1 Full Flex зона 525 x 390 мм
- Система быстрого простого монтажа Fast-Click
- Максимальная номинальная мощность: 7 400 Вт
- Комбинируется с панелями IZ/TZ/CZ/IJ
- Планка для комбинирования код 40204394
- Сделано в Турции



ЦВЕТ
■ Чёрная Стеклокерамика
Внешние размеры
В 53+4 мм Ш 600 мм Г 510 мм



TOTAL
ITC 64630 MST BLACK

TKI код 112500023
EAN 13 код 8434778011739

- Индукционная варочная панель Synchro MasterSense 60 см
- Чёрная стеклокерамика Schott Ceran® с тонкой рамкой из алюминия
- Сенсорная мультислайдерная панель управления PRO
- Таймер на отключение до 99 мин. для каждой зоны
- Функция повышенной мощности Power Plus
- Функция Synchro: работа 2-х соседних зон с едиными настройками
- 8 функций CHEF с поддержанием точной и постоянной температуры: гриль (200 °C), жарка во фритюре (180 °C), жарка на сковороде (190 °C), сохранение тепла (60 °C), кипение (100 °C), конфи (80 °C), томление (98 °C) и плавление (48 °C)
- Функция Stop&Go: пауза в готовке до 10 мин.
- Функция отключения звукового сигнала
- Блокировка панели управления: защищает от нечаянного изменения настроек
- Индикаторы остаточного тепла: включаются при температуре зоны нагрева выше 60°C
- 4 зоны приготовления: 1 индукционная зона Ø 215 мм 2 индукционные зоны Ø 185 мм 1 индукционная зона Ø 150 мм
- Простая система установки Fast-Click
- Максимальная номинальная мощность: 8 800 Вт
- Сделано в Турции

TOTAL
IZC 64630 MST BLACK

TKI код 112500022
EAN 13 код 8434778011722

- Индукционная варочная панель Synchro MasterSense 60 см
- Чёрная стеклокерамика Schott Ceran® с факетом по переднему краю
- Сенсорная мультислайдерная панель управления PRO
- Таймер на отключение до 99 мин. для каждой зоны
- Функция повышенной мощности Power Plus
- Функция Synchro: работа 2-х соседних зон с едиными настройками
- 8 функций CHEF с поддержанием точной и постоянной температуры: гриль (200 °C), жарка во фритюре (180 °C), жарка на сковороде (190 °C), сохранение тепла (60 °C), кипение (100 °C), конфи (80 °C), томление (98 °C) и плавление (48 °C)
- Функция Stop&Go: пауза в готовке до 10 мин.
- Функция отключения звукового сигнала
- Блокировка панели управления: защищает от нечаянного изменения настроек
- Индикаторы остаточного тепла: включаются при температуре зоны нагрева выше 60°C
- 4 зоны приготовления: 1 индукционная зона Ø 215 мм 2 индукционные зоны Ø 185 мм 1 индукционная зона Ø 150 мм
- Простая система установки Fast-Click
- Максимальная номинальная мощность: 8 800 Вт
- Комбинируется с панелями IZ/TZ/CZ/IJ
- Планка для комбинирования код 40204394
- Сделано в Турции

TOTAL
IZC 64630 MST WHITE

TKI код 112500027
EAN 13 код 8434778011777

- Индукционная варочная панель Synchro MasterSense 60 см
- Белая стеклокерамика Schott Ceran® с факетом по переднему краю
- Сенсорная мультислайдерная панель управления PRO
- Таймер на отключение до 99 мин. для каждой зоны
- Функция повышенной мощности Power Plus
- Функция Synchro: работа 2-х соседних зон с едиными настройками
- 8 функций CHEF с поддержанием точной и постоянной температуры: гриль (200 °C), жарка во фритюре (180 °C), жарка на сковороде (190 °C), сохранение тепла (60 °C), кипение (100 °C), конфи (80 °C), томление (98 °C) и плавление (48 °C)
- Функция Stop&Go: пауза в готовке до 10 мин.
- Функция отключения звукового сигнала
- Блокировка панели управления: защищает от нечаянного изменения настроек
- Индикаторы остаточного тепла: включаются при температуре зоны нагрева выше 60°C
- 4 зоны приготовления: 1 индукционная зона Ø 215 мм 2 индукционные зоны Ø 185 мм 1 индукционная зона Ø 150 мм
- Простая система установки Fast-Click
- Максимальная номинальная мощность: 8 800 Вт
- Комбинируется с панелями IZ/TZ/CZ/IJ
- Планка для комбинирования код 40204394
- Сделано в Турции

URBAN
IZC 64630 MST STONE GREY

TKI код 112500026
EAN 13 код 8434778011760

- Индукционная варочная панель Synchro MasterSense 60 см
- Серый Камень стеклокерамика Schott Ceran® с факетом по переднему краю
- Сенсорная мультислайдерная панель управления PRO
- Таймер на отключение до 99 мин. для каждой зоны
- Функция повышенной мощности Power Plus
- Функция Synchro: работа 2-х соседних зон с едиными настройками
- 8 функций CHEF с поддержанием точной и постоянной температуры: гриль (200 °C), жарка во фритюре (180 °C), жарка на сковороде (190 °C), сохранение тепла (60 °C), кипение (100 °C), конфи (80 °C), томление (98 °C) и плавление (48 °C)
- Функция Stop&Go: пауза в готовке до 10 мин.
- Функция отключения звукового сигнала
- Блокировка панели управления: защищает от нечаянного изменения настроек
- Индикаторы остаточного тепла: включаются при температуре зоны нагрева выше 60°C
- 4 зоны приготовления: 1 индукционная зона Ø 215 мм 2 индукционные зоны Ø 185 мм 1 индукционная зона Ø 150 мм
- Простая система установки Fast-Click
- Максимальная номинальная мощность: 8 800 Вт
- Комбинируется с панелями IZ/TZ/CZ/IJ
- Планка для комбинирования код 40204394
- Сделано в Турции

URBAN
IZC 64630 MST LONDON BRICK BROWN

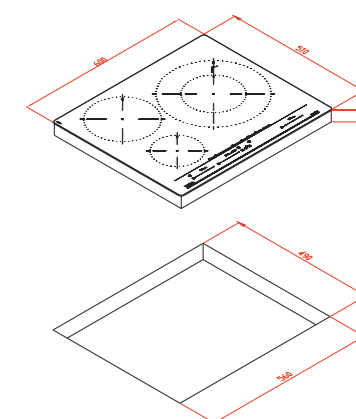
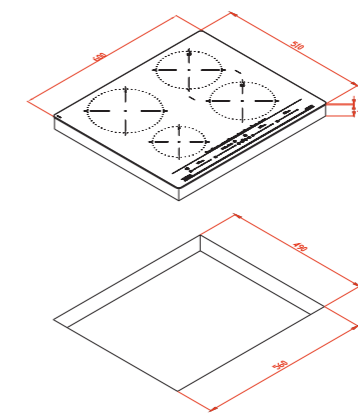
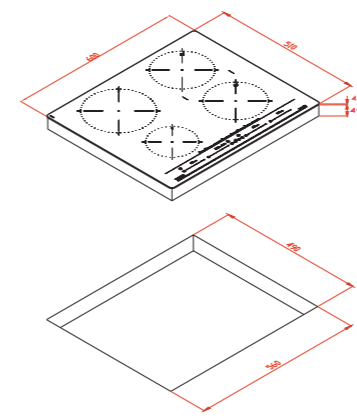
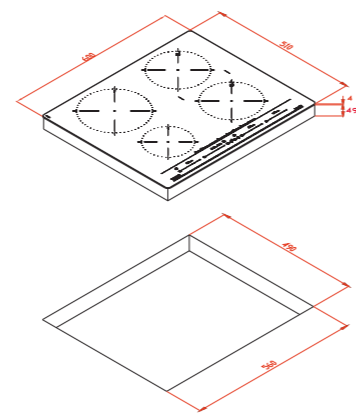
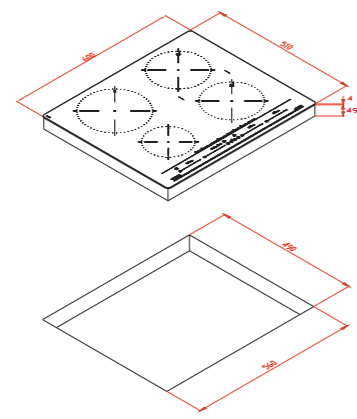
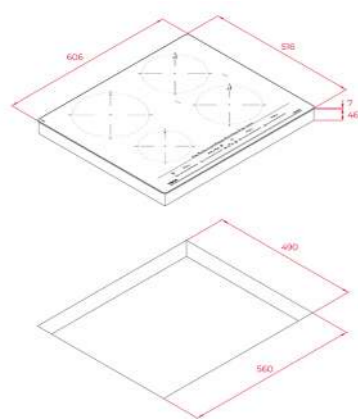
TKI код 112500024
EAN 13 код 8434778011746

- Индукционная варочная панель Synchro MasterSense 60 см
- Лондонский Кирпич стеклокерамика Schott Ceran® с факетом по переднему краю
- Сенсорная мультислайдерная панель управления PRO
- Таймер на отключение до 99 мин. для каждой зоны
- Функция повышенной мощности Power Plus
- Функция Synchro: работа 2-х соседних зон с едиными настройками
- 8 функций CHEF с поддержанием точной и постоянной температуры: гриль (200 °C), жарка во фритюре (180 °C), жарка на сковороде (190 °C), сохранение тепла (60 °C), кипение (100 °C), конфи (80 °C), томление (98 °C) и плавление (48 °C)
- Функция Stop&Go: пауза в готовке до 10 мин.
- Функция отключения звукового сигнала
- Блокировка панели управления: защищает от нечаянного изменения настроек
- Индикаторы остаточного тепла: включаются при температуре зоны нагрева выше 60°C
- 4 зоны приготовления: 1 индукционная зона Ø 215 мм 2 индукционные зоны Ø 185 мм 1 индукционная зона Ø 150 мм
- Простая система установки Fast-Click
- Максимальная номинальная мощность: 8 800 Вт
- Комбинируется с панелями IZ/TZ/CZ/IJ
- Планка для комбинирования код 40204394
- Сделано в Турции

MAESTRO
IZC 63630 MST BLACK

TKI код 112500017
EAN 13 код 8434778011593

- Индукционная варочная панель MasterSense 60 см
- Чёрная стеклокерамика Schott Ceran® с факетом по переднему краю
- Сенсорная мультислайдерная панель управления PRO
- Таймер на отключение до 99 мин. для каждой зоны
- Функция повышенной мощности Power Plus
- 8 функций CHEF с поддержанием точной и постоянной температуры: гриль (200 °C), жарка во фритюре (180 °C), жарка на сковороде (190 °C), сохранение тепла (60 °C), кипение (100 °C), конфи (80 °C), томление (98 °C) и плавление (48 °C)
- Функция Stop&Go: пауза в готовке до 10 мин.
- Функция отключения звукового сигнала
- Блокировка панели управления: защищает от нечаянного изменения настроек
- Индикаторы остаточного тепла: включаются при температуре зоны нагрева выше 60°C
- 3 зоны приготовления: 1 индукционная SuperZone XL Ø 320/180 мм 1 индукционная зона Ø 215 мм 1 индукционная зона Ø 150 мм
- Простая система установки Fast-Click
- Максимальная номинальная мощность: 8 200 Вт
- Комбинируется с панелями IZ/TZ/CZ/IJ
- Планка для комбинирования код 40204394
- Сделано в Турции



ЦВЕТ
■ Чёрная Стеклокерамика
Внешние размеры
В 46+7 мм Ш 606 мм Г 516 мм

ЦВЕТ
■ Чёрная Стеклокерамика
Внешние размеры
В 49+4 мм Ш 600 мм Г 510 мм

ЦВЕТ
□ Белая Стеклокерамика
Внешние размеры
В 49+4 мм Ш 600 мм Г 510 мм

ЦВЕТ
■ Серый Камень Стеклокерамика
Внешние размеры
В 49+4 мм Ш 600 мм Г 510 мм

ЦВЕТ
■ Лондонский Кирпич Стеклокерамика
Внешние размеры
В 49+4 мм Ш 600 мм Г 510 мм

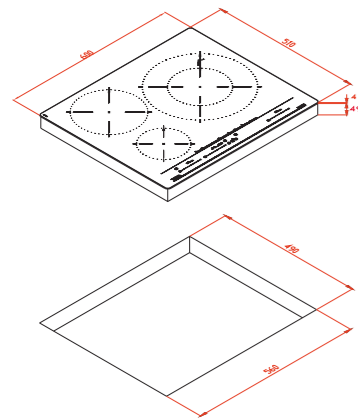
ЦВЕТ
■ Чёрная Стеклокерамика
Внешние размеры
В 49+4 мм Ш 600 мм Г 510 мм



MAESTRO
IZC 63630 MST WHITE

TKI код 112500018
EAN 13 код 8434778011609

- Индукционная варочная панель MasterSense 60 см
- Белая стеклокерамика Schott Ceran® с фаяцетом по переднему краю
- Сенсорная мультислайдерная панель управления PRO
- Таймер на отключение до 99 мин. для каждой зоны
- Функция повышенной мощности Power Plus
- 8 функций CHEF с поддержанием точной и постоянной температуры: гриль (200 °C), жарка во фритюре (180 °C), жарка на сковороде (190 °C), сохранение тепла (60 °C), кипение (100 °C), конфи (80 °C), томление (98 °C) и плавление (48 °C)
- Функция Stop&Go: пауза в готовке до 10 мин.
- Функция отключения звукового сигнала
- Блокировка панели управления: защищает от нечаянного изменения настроек
- Индикаторы остаточного тепла: включаются при температуре зоны нагрева выше 60°C
- 3 зоны приготовления:
1 индукционная SuperZone XL Ø 320/180 мм
1 индукционная зона Ø 215 мм
1 индукционная зона Ø 150 мм
- Простая система установки Fast-Click
- Максимальная номинальная мощность: 8 200 Вт
- Комбинируется с панелями IZ/TZ/CZ/IJ
- Планка для комбинирования код 40204394
- Сделано в Турции



ЦВЕТ
Белая Стеклокерамика

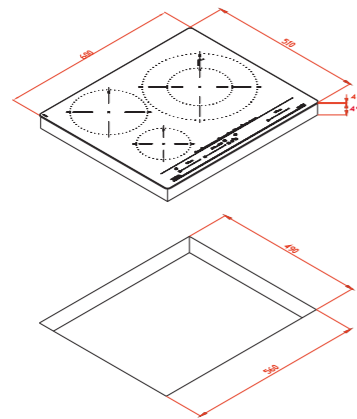
Внешние размеры
В 49+4 мм Ш 600 мм Г 510 мм



URBAN
IZC 63630 MST STONE GREY

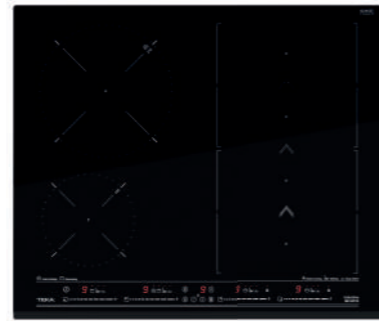
TKI код 112500019
EAN 13 код 8434778011616

- Индукционная варочная панель MasterSense 60 см
- Серый Камень стеклокерамика Schott Ceran® с фаяцетом по переднему краю
- Сенсорная мультислайдерная панель управления PRO
- Таймер на отключение до 99 мин. для каждой зоны
- Функция повышенной мощности Power Plus
- 8 функций CHEF с поддержанием точной и постоянной температуры: гриль (200 °C), жарка во фритюре (180 °C), жарка на сковороде (190 °C), сохранение тепла (60 °C), кипение (100 °C), конфи (80 °C), томление (98 °C) и плавление (48 °C)
- Функция Stop&Go: пауза в готовке до 10 мин.
- Функция отключения звукового сигнала
- Блокировка панели управления: защищает от нечаянного изменения настроек
- Индикаторы остаточного тепла: включаются при температуре зоны нагрева выше 60°C
- 3 зоны приготовления:
1 индукционная SuperZone XL Ø 320/180 мм
1 индукционная зона Ø 215 мм
1 индукционная зона Ø 150 мм
- Простая система установки Fast-Click
- Максимальная номинальная мощность: 8200 Вт
- Комбинируется с панелями IZ/TZ/CZ/IJ
- Планка для комбинирования код 40204394
- Сделано в Турции



ЦВЕТ
Серый Камень Стеклокерамика

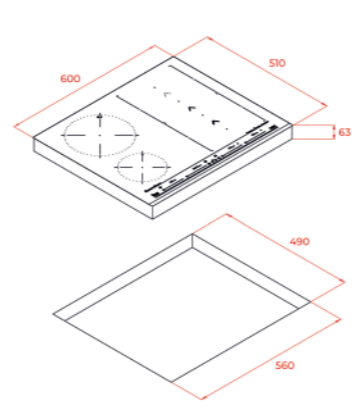
Внешние размеры
В 49+4 мм Ш 600 мм Г 510 мм



MAESTRO
IZS 66700 MSP BLACK

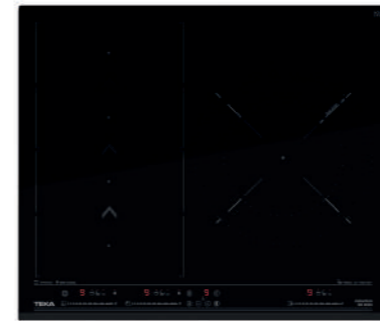
TKI код 112500003
EAN 13 код 8434778000924

- Индукционная варочная панель Flex DirectSense Slide Cooking 60 см
- Чёрная стеклокерамика Schott Ceran® с фаяцетом по переднему краю
- Функция Flex: объединение 2х зон в 1
- Функция Slide Cooking: регулировка мощности перемещением посуды - уровень 3 для дальней зоны, уровень 5 для средней зоны и уровень 9 для ближней зоны
- сенсорная мультислайдерная панель управления с блокировкой для безопасности, программатор времени готовки;
- 4 функции CHEF DirectSense: кипение, плавление (фондю), поддержание тепла, тушение
- Функция Stop&Go: пауза в готовке до 10 мин.
- Функция повышенной мощности Power Plus
- Функция отключения звукового сигнала
- Блокировка панели управления: защищает от нечаянного изменения настроек
- Индикаторы остаточного тепла: включаются при температуре зоны нагрева выше 60°C
- 4 зоны приготовления, 5 комбинаций зон приготовления:
- 2 зоны 230 x 200 мм,
- 1 Flex зона 230 x 400 мм,
- 1 зона Ø 210 мм,
- 1 зона Ø 145 мм,
- Простая система установки Fast-Click
- Максимальная номинальная мощность: 7 400 Вт
- Комбинируется с панелями IZ/TZ/CZ/IJ
- Планка для комбинирования код 40204394
- Сделано в Турции



ЦВЕТ
Чёрная Стеклокерамика

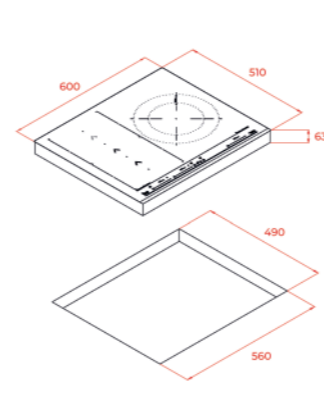
Внешние размеры
В 63 мм Ш 600 мм Г 510 мм



MAESTRO
IZS 65600 MSP BLACK

TKI код 112500001
EAN 13 код 8434778000900

- Индукционная варочная панель Flex DirectSense Slide Cooking 60 см
- Чёрная стеклокерамика Schott Ceran® с фаяцетом по переднему краю
- Функция Flex: объединение 2х зон в 1
- Функция Slide Cooking: регулировка мощности перемещением посуды - уровень 3 для дальней зоны, уровень 5 для средней зоны и уровень 9 для ближней зоны
- Сенсорная мультислайдерная панель управления с блокировкой для безопасности
- Программатор времени готовки
- 4 комбинации индукционных зон (3 + 1 Flex):
- 2 зоны 230 x 200 мм
- 1 Flex зона 230 x 400 мм
- 1 двойная зона Ø 180/280 мм
- 4 функции CHEF DirectSense: кипение, плавление (фондю), поддержание тепла, тушение
- Функция Stop&Go: пауза в готовке до 10 мин.
- Функция повышенной мощности Power Plus
- Функция отключения звукового сигнала
- Блокировка панели управления: защищает от нечаянного изменения настроек
- Индикаторы остаточного тепла: включаются при температуре зоны нагрева выше 60°C
- Простая система установки Fast-Click
- Максимальная номинальная мощность: 7 400 Вт
- Комбинируется с панелями IZ/TZ/CZ/IJ
- Планка для комбинирования код 40204394
- Сделано в Турции



ЦВЕТ
Чёрная Стеклокерамика

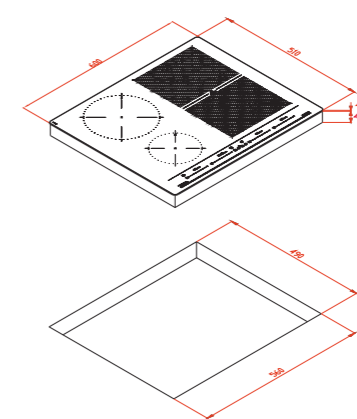
Внешние размеры
В 63 мм Ш 600 мм Г 510 мм



TOTAL
IZF 64440 MSP BLACK

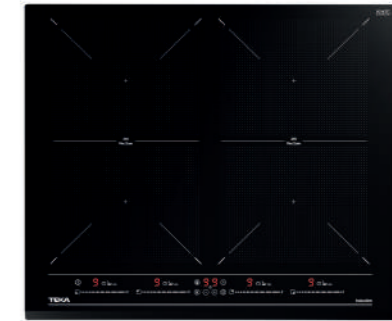
TKI код 112510019
EAN 13 код 8434778011821

- Индукционная варочная панель Flex DirectSense 60 см
- Чёрная стеклокерамика Schott Ceran® с фаяцетом по переднему краю
- Функция Flex: объединение 2х зон в 1
- Сенсорная мультислайдерная панель управления PRO
- Таймер на отключение до 99 мин. для каждой зоны
- Функция повышенной мощности Power Plus
- 4 функции CHEF DirectSense: кипение, плавление (фондю), поддержание тепла, тушение
- Функция Stop&Go: пауза в готовке до 10 мин.
- Функция отключения звукового сигнала
- Блокировка панели управления: защищает от нечаянного изменения настроек
- Индикаторы остаточного тепла: включаются при температуре зоны нагрева выше 60°C
- 4 зоны приготовления:
1 индукционная зона Ø 215 мм
1 индукционная зона Ø 150 мм
2 индукционные зоны 235 X 189 мм или
1 Flex зона 235 X 378мм
- Простая система установки Fast-Click
- Максимальная номинальная мощность: 7 400 Вт
- Комбинируется с панелями IZ/TZ/CZ/IJ
- Планка для комбинирования код 40204394
- Сделано в Турции



ЦВЕТ
Чёрная Стеклокерамика

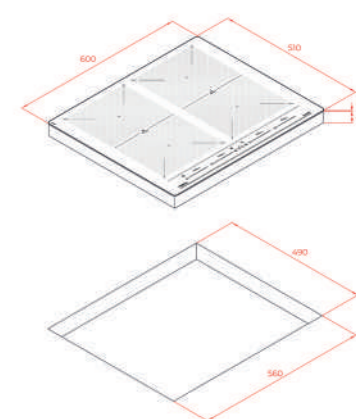
Внешние размеры
В 49+4 мм Ш 600 мм Г 510 мм



TOTAL
IZF 64600 MSP BLACK

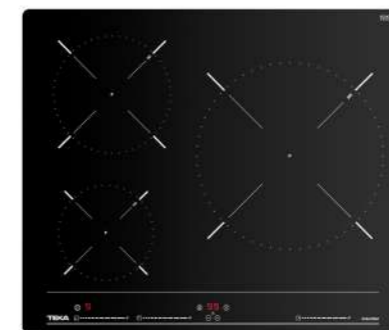
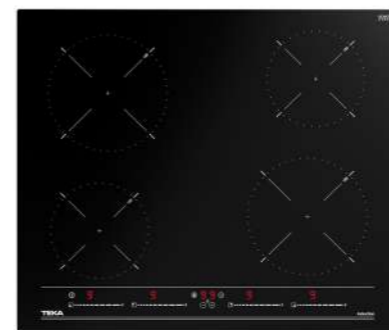
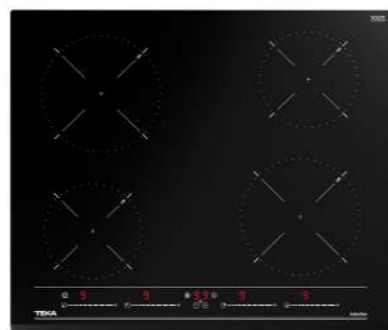
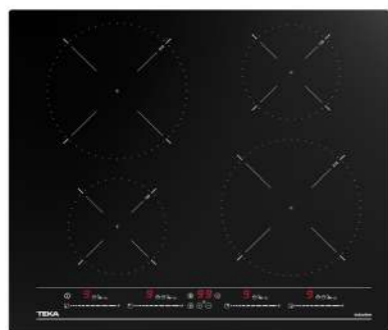
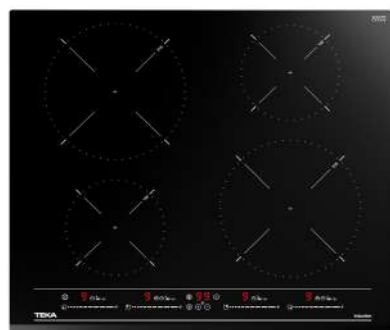
TKI код 112500035
EAN 13 код 8434778013108

- Индукционная варочная панель Flex DirectSense 60 см
- Чёрная стеклокерамика Schott Ceran® с фаяцетом по переднему краю
- Функция Flex: объединение 2х зон в 1
- Сенсорная мультислайдерная панель управления PRO
- Таймер на отключение до 99 мин. для каждой зоны
- Функция повышенной мощности Power Plus
- Функции готовки DirectSense: Поддержание Тепла, томление и Плавление
- 3 функции CHEF DirectSense: плавление (фондю), поддержание тепла, томление
- Функция Stop&Go: пауза в готовке до 10 мин.
- Функция отключения звукового сигнала
- Блокировка панели управления: защищает от нечаянного изменения настроек
- Индикаторы остаточного тепла: включаются при температуре зоны нагрева выше 60°C
- Зоны приготовления:
4 зоны 235 X 189 мм
или 2 Flex зоны 235 X 378 мм
- Простая система установки Fast-Click
- Максимальная номинальная мощность: 8 800 Вт
- Комбинируется с панелями IZ/TZ/CZ/IJ
- Планка для комбинирования код 40204394
- Сделано в Турции



ЦВЕТ
Чёрная Стеклокерамика

Внешние размеры
В 49+4 мм Ш 600 мм Г 510 мм



TOTAL
IZC 64320 MSP BLACK

TKI код 112510017
EAN 13 код 8434778011784

- Индукционная варочная панель DirectSense 60 см
- Чёрная стеклокерамика Schott Ceran® с фаетом по переднему краю
- Сенсорная мультислайдерная панель управления PRO
- Таймер на отключение до 99 мин. для каждой зоны
- Функция повышенной мощности Power Plus
- 4 функции CHEF DirectSense: кипение, плавление (фондю), поддержание тепла, тушение
- Функция Stop&Go: пауза в готовке до 10 мин.
- Функция отключения звукового сигнала
- Блокировка панели управления: защищает от нечаянного изменения настроек
- Индикаторы остаточного тепла: включаются при температуре зоны нагрева выше 60°C
- 4 зоны приготовления:
- 2 индукционные зоны Ø 215 мм
- 2 индукционные зоны Ø 150 мм
- Простая система установки Fast-Click
- Максимальная номинальная мощность: 9 200 Вт
- Комбинируется с панелями IZ/TZ/CZ/IJ
- Планка для комбинирования код 40204394
- Сделано в Турции

TOTAL
IBC 64320 MSP BLACK

TKI код 112510018
EAN 13 код 8434778011791

- Индукционная варочная панель DirectSense 60 см
- Чёрная стеклокерамика Schott Ceran® без рамки
- Сенсорная мультислайдерная панель управления PRO
- Таймер на отключение до 99 мин. для каждой зоны
- Функция повышенной мощности Power Plus
- 4 функции CHEF DirectSense: кипение, плавление (фондю), поддержание тепла, тушение
- Функция Stop&Go: пауза в готовке до 10 мин.
- Блокировка панели управления: защищает от нечаянного изменения настроек
- Индикаторы остаточного тепла: включаются при температуре зоны нагрева выше 60°C
- 4 зоны приготовления:
- 2 индукционные зоны Ø 215 мм
- 2 индукционные зоны Ø 150 мм
- Простая система установки Fast-Click
- Максимальная номинальная мощность: 9 200 Вт
- Сделано в Турции

EASY
IZC 64010 MSS BLACK

TKI код 112520015
EAN 13 код 8434778012491

- Индукционная варочная панель 60 см
- Чёрная стеклокерамика Schott Ceran® с фаетом по переднему краю
- Сенсорная мультислайдерная панель управления
- Таймер на отключение до 99 мин. для каждой зоны
- Функция Stop&Go: пауза в готовке до 10 мин.
- Функция повышенной мощности Power Plus
- Блокировка панели управления: защищает от нечаянного изменения настроек
- Индикаторы остаточного тепла: включаются при температуре зоны нагрева выше 60°C
- 4 зоны приготовления:
- 2 индукционные зоны Ø 185 мм
- 2 индукционные зоны Ø 150 мм
- Простая система установки Fast-Click
- Максимальная номинальная мощность: 7 200 Вт
- Комбинируется с панелями IZ/TZ/CZ/IJ
- Планка для комбинирования код 40204394
- Сделано в Турции

EASY
IBC 64010 MSS BLACK

TKI код 112520012
EAN 13 код 8434778011807

- Индукционная варочная панель 60 см
- Чёрная стеклокерамика Schott Ceran® без рамки
- Сенсорная мультислайдерная панель управления
- Таймер на отключение до 99 мин. для каждой зоны
- Функция Stop&Go: пауза в готовке до 10 мин.
- Функция повышенной мощности Power Plus
- Блокировка панели управления
- Индикаторы остаточного тепла
- 4 зоны приготовления:
- 2 индукционные зоны Ø 185 мм
- 2 индукционные зоны Ø 150 мм
- Простая система установки Fast-Click
- Максимальная номинальная мощность: 7 200 Вт
- Сделано в Турции

EASY
IBC 63010 MSS BLACK

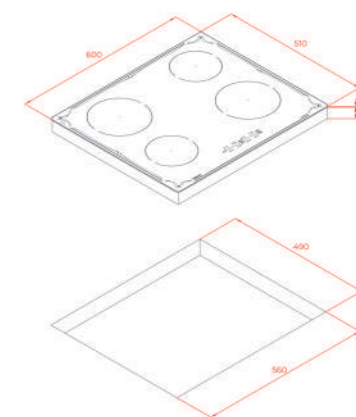
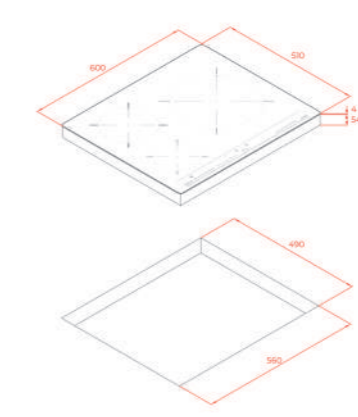
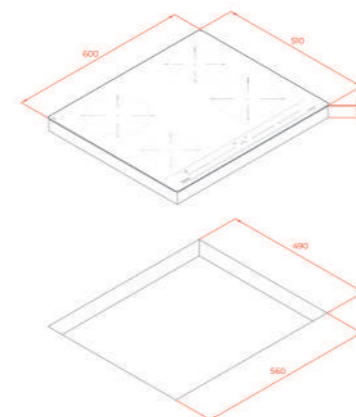
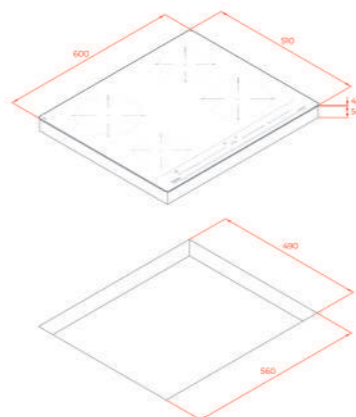
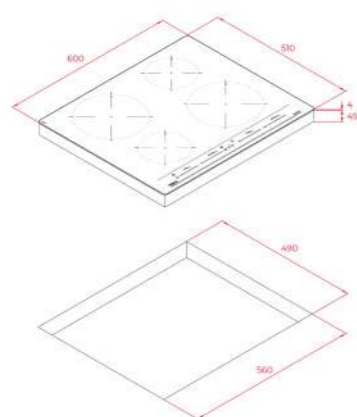
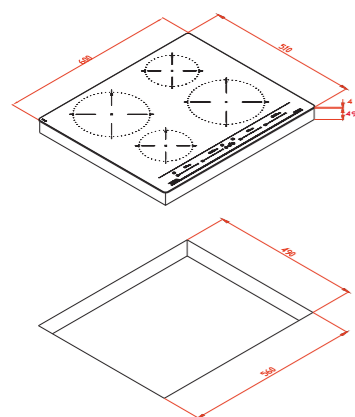
TKI код 112520006
EAN 13 код 8434778003802

- Индукционная варочная панель 60 см
- Чёрная стеклокерамика Schott Ceran® без рамки
- Сенсорная мультислайдерная панель управления
- Таймер на отключение до 99 мин. для каждой зоны
- Функция Stop&Go: пауза в готовке до 10 мин.
- Функция повышенной мощности Power Plus
- Блокировка панели управления: защищает от нечаянного изменения настроек
- Индикаторы остаточного тепла: включаются при температуре зоны нагрева выше 60°C
- 3 зоны приготовления:
- 1 индукционная зона Ø 280 мм
- 1 индукционная зона Ø 180 мм
- 1 индукционная зона Ø 145 мм
- Простая система установки Fast-Click
- Максимальная номинальная мощность: 5 900 Вт
- Сделано в Турции

COUNTRY
IBR 64040 TTC BLACK-MG

TKI код 112520013
EAN 13 код 8434778011838

- Индукционная варочная панель 60 см
- Чёрная стеклокерамика Schott Ceran® без рамки
- Шелкография матовым золотом
- Сенсорная панель управления
- Блокировка панели управления: защищает от нечаянного изменения настроек
- Индикаторы остаточного тепла: включаются при температуре зоны нагрева выше 60°C
- 4 зоны приготовления:
- 2 индукционные зоны Ø 185 мм
- 2 индукционные зоны Ø 150 мм
- Простая система установки Fast-Click
- Максимальная номинальная мощность: 7 200 Вт
- Сделано в Турции



ЦВЕТ
■ Чёрная Стеклокерамика
Внешние размеры
В 49+4 мм Ш 600 мм Г 510 мм

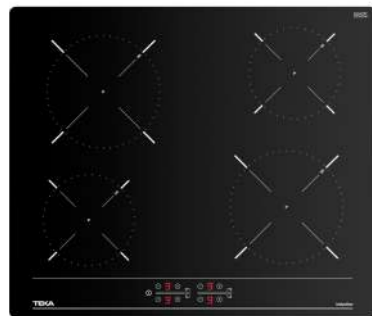
ЦВЕТ
■ Чёрная Стеклокерамика
Внешние размеры
В 49+4 мм Ш 600 мм Г 510 мм

ЦВЕТ
■ Чёрная Стеклокерамика
Внешние размеры
В 54+4 мм Ш 600 мм Г 510 мм

ЦВЕТ
■ Чёрная Стеклокерамика
Внешние размеры
В 54+4 мм Ш 600 мм Г 510 мм

ЦВЕТ
■ Чёрная Стеклокерамика
Внешние размеры
В 54+4 мм Ш 600 мм Г 510 мм

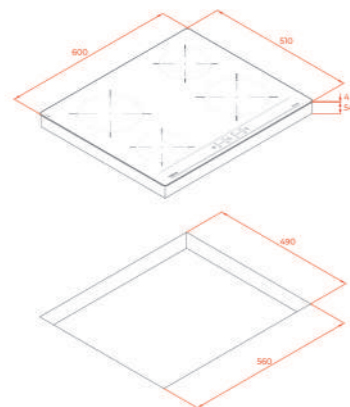
ЦВЕТ
■ Чёрная Стеклокерамика
Внешние размеры
В 54+4 мм Ш 600 мм Г 510 мм



UNIVERSO
IBC 64000 TTC BLACK

TKI код 112520007
EAN 13 код 8434778003826

- Индукционная варочная панель 60 см
- Чёрная стеклокерамика Schott Ceran® без рамки
- Сенсорная панель управления
- Функция повышенной мощности Power Plus
- Блокировка панели управления: защищает от нечаянного изменения настроек
- Индикаторы остаточного тепла: включаются при температуре зоны нагрева выше 60°C
- 4 зоны приготовления: 2 индукционные зоны Ø 180 мм 2 индукционные зоны Ø 145 мм
- Простая система установки Fast-Click
- Максимальная номинальная мощность: 7 200 Вт
- Сделано в Турции



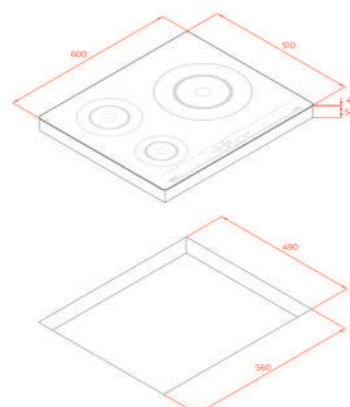
ЦВЕТ
■ Чёрная Стеклокерамика
Внешние размеры
В 54+4 мм Ш 600 мм Г 510 мм



UNIVERSO
IBC 63900 TTC BLACK

TKI код 112520008
EAN 13 код 8434778003840

- Индукционная варочная панель 60 см
- Чёрная стеклокерамика Schott Ceran® без рамки
- Сенсорная панель управления
- Блокировка панели управления: защищает от нечаянного изменения настроек
- Индикаторы остаточного тепла: включаются при температуре зоны нагрева выше 60°C
- 3 зоны приготовления: 1 индукционная зона Ø 280 мм 1 индукционная зона Ø 180 мм 1 индукционная зона Ø 145 мм
- Простая система установки Fast-Click
- Максимальная номинальная мощность: 5 900 Вт
- Сделано в Турции



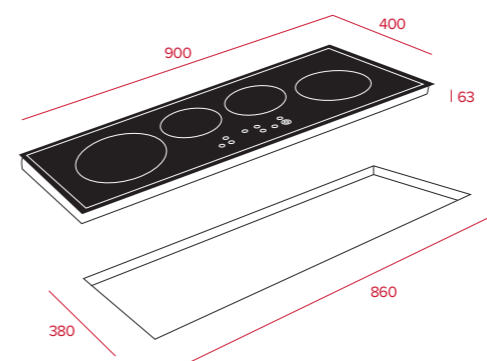
ЦВЕТ
■ Чёрная Стеклокерамика
Внешние размеры
В 54+4 мм Ш 600 мм Г 510 мм



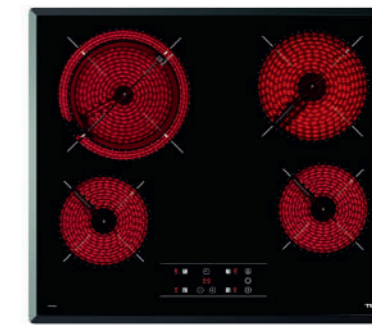
MAESTRO
TR 941 HZ BLACK

TKI код 10210003
EAN 13 код 8421152086315

- Стеклокерамическая варочная панель High Light 90 см
- Чёрная стеклокерамика Schott Ceran® с фаяетом по периметру
- Сенсорная панель управления
- Таймер на отключение до 99 мин. для каждой зоны
- Функция Stop&Go: пауза в готовке до 10 мин.
- Автоматика закипания
- Блокировка панели управления: защищает от нечаянного изменения настроек
- Индикаторы остаточного тепла: включаются при температуре зоны нагрева выше 60°C
- 4 зоны приготовления: 1 конфорка Ø120/180/210 мм 1 конфорка Ø 120/180 мм 2 конфорки Ø 145 мм
- Простая система установки Fast-Click
- Максимальная номинальная мощность: 6 400 Вт
- Сделано в Турции



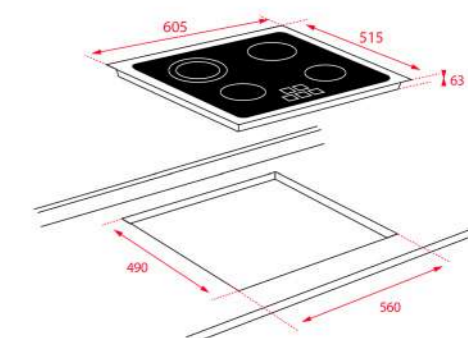
ЦВЕТ
■ Чёрная Стеклокерамика
Внешние размеры
В 63 мм Ш 900 мм Г 400 мм



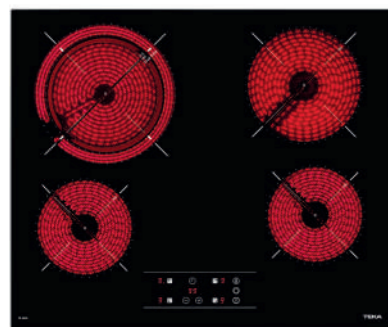
TOTAL
TR 6420 BLACK

TKI код 40239022
EAN 13 код 8421152148198

- Стеклокерамическая варочная панель High Light 60 см
- Чёрная стеклокерамика Schott Ceran® с фаяетом по периметру
- Сенсорная панель управления
- Цифровое программирование времени приготовления до 99 мин.
- Автоматика закипания
- Блокировка панели управления: защищает от нечаянного изменения настроек
- Индикаторы остаточного тепла: включаются при температуре зоны нагрева выше 60°C
- 4 зоны приготовления: 1 двухконтурная конфорка Ø 210/180 мм 1 конфорка Ø 180 мм 2 конфорки Ø 145 мм
- Простая система установки Fast-Click
- Максимальная номинальная мощность: 6 200 Вт
- Сделано в Турции



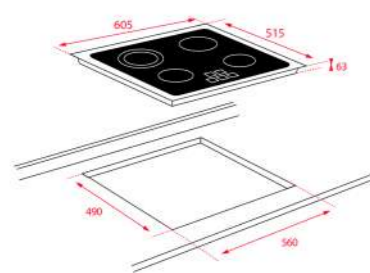
ЦВЕТ
■ Чёрная Стеклокерамика
Внешние размеры
В 63 мм Ш 600 мм Г 510 мм



TOTAL
TT 6420 BLACK

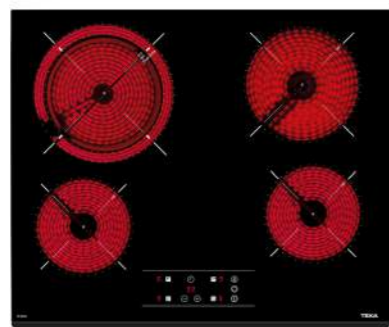
TKI код 40239021
EAN 13 код 8421152148181

- Стеклокерамическая варочная панель High Light 60 см
- Чёрная стеклокерамика Schott Ceran® с тонкой рамкой из алюминия
- Сенсорная панель управления
- Цифровое программирование времени приготовления до 99 мин.
- Автоматика закипания
- Блокировка панели управления: защищает от нечаянного изменения настроек
- Индикаторы остаточного тепла: включаются при температуре зоны нагрева выше 60°C
- 4 зоны приготовления:
1 двухконтурная конфорка Ø 210/180 мм
1 конфорка Ø 180 мм
2 конфорки Ø 145 мм
- Простая система установки Fast-Click
- Максимальная номинальная мощность: 6 200 Вт
- Сделано в Турции



ЦВЕТ
■ Чёрная Стеклокерамика

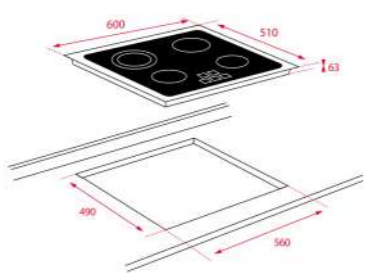
Внешние размеры
В 63 мм Ш 605 мм Г 515 мм



TOTAL
TZ 6420 BLACK

TKI код 40239020
EAN 13 код 8421152148174

- Стеклокерамическая варочная панель High Light 60 см
- Чёрная стеклокерамика Schott Ceran® с фасетом по переднему краю
- Сенсорная панель управления
- Цифровое программирование времени приготовления до 99 мин.
- Автоматика закипания
- Блокировка панели управления: защищает от нечаянного изменения настроек
- Индикаторы остаточного тепла: включаются при температуре зоны нагрева выше 60°C
- 4 зоны приготовления:
1 двухконтурная конфорка Ø 210/180 мм
1 конфорка Ø 180 мм
2 конфорки Ø 145 мм
- Простая система установки Fast-Click
- Максимальная номинальная мощность: 6 200 Вт
- Комбинируется с панелями IZ/TZ/CZ/JZ
- Планка для комбинирования код 40204394
- Сделано в Турции



ЦВЕТ
■ Чёрная Стеклокерамика

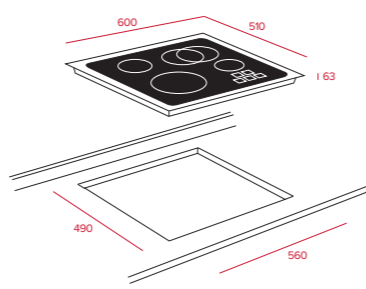
Внешние размеры
В 63 мм Ш 600 мм Г 510 мм



TOTAL
TT 642 BLACK

TKI код 10210047
EAN 13 код 8421152101179

- Стеклокерамическая варочная панель High Light 60 см
- Чёрная стеклокерамика Schott Ceran® с рамкой из алюминия
- Сенсорная панель управления
- Цифровое программирование времени приготовления до 99 мин.
- Автоматика закипания
- Функция Stop&Go: пауза в готовке до 10 мин.
- Блокировка панели управления: защищает от нечаянного изменения настроек
- Индикаторы остаточного тепла: включаются при температуре зоны нагрева выше 60°C
- 4 зоны приготовления:
1 трёхконтурная конфорка Ø 210/180/120 мм
1 двухконтурная конфорка Ø 265/170 мм
2 конфорки Ø 145 мм
- Кабель 98 см без вилки
- Простая система установки Fast-Click
- Максимальная номинальная мощность: 6 900 Вт
- Сделано в Турции



ЦВЕТ
■ Чёрная Стеклокерамика

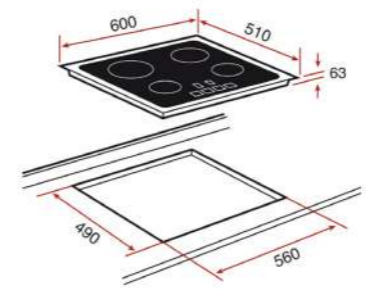
Внешние размеры
В 63 мм Ш 600 мм Г 510 мм



COUNTRY
TBR 6420 BLACK-MG

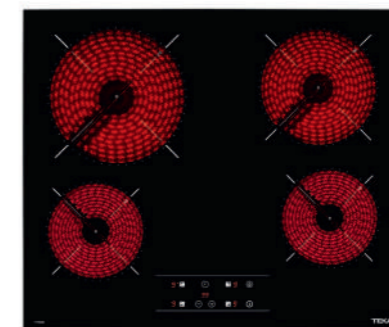
TKI код 40239025
EAN 13 код 8421152149065

- Стеклокерамическая варочная панель High Light 60 см
- Шелкография матовым золотом
- Чёрная стеклокерамика Schott Ceran® без рамки
- Сенсорная панель управления
- Цифровое программирование времени приготовления до 99 мин.
- Автоматика закипания
- Блокировка панели управления: защищает от нечаянного изменения настроек
- Индикаторы остаточного тепла: включаются при температуре зоны нагрева выше 60°C
- 4 зоны приготовления:
1 двухконтурная конфорка Ø 210/180 мм
1 конфорка Ø 180 мм
2 конфорки Ø 145 мм
- Кабель 100 см без вилки
- Простая система установки Fast-Click
- Максимальная номинальная мощность: 6 200 Вт
- Сделано в Турции



ЦВЕТ
■ Чёрная Стеклокерамика/Матовое Золото

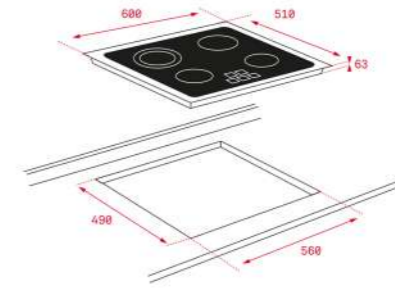
Внешние размеры
В 63 мм Ш 600 мм Г 510 мм



EASY
TT 6415 BLACK

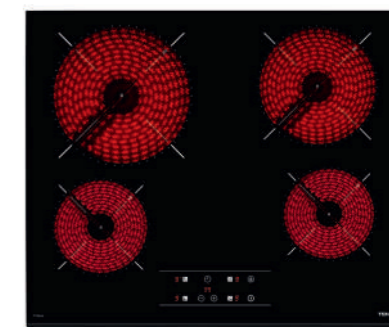
TKI код 40239041
EAN 13 код 8421152148273

- Стеклокерамическая варочная панель High Light 60 см
- Чёрная стеклокерамика Schott Ceran® с тонкой рамкой из алюминия
- Сенсорная панель управления
- Цифровое программирование времени приготовления до 99 мин.
- Автоматика закипания
- Блокировка панели управления: защищает от нечаянного изменения настроек
- Индикаторы остаточного тепла: включаются при температуре зоны нагрева выше 60°C
- 4 зоны приготовления:
1 конфорка Ø 210 мм
1 конфорка Ø 180 мм
2 конфорки Ø 145 мм
- Кабель 98 см без вилки
- Простая система установки Fast-Click
- Максимальная номинальная мощность: 6 300 Вт
- Сделано в Турции



ЦВЕТ
■ Чёрная Стеклокерамика

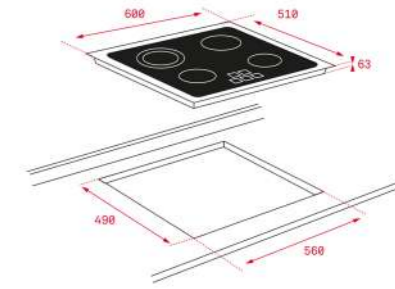
Внешние размеры
В 63 мм Ш 605 мм Г 515 мм



EASY
TZ 6415 BLACK

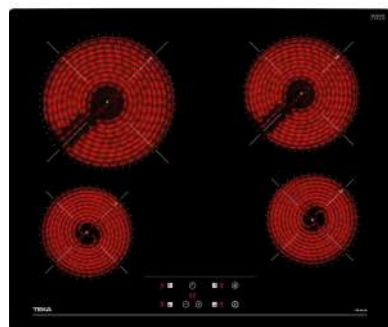
TKI код 40239040
EAN 13 код 8421152148266

- Стеклокерамическая варочная панель High Light 60 см
- Чёрная стеклокерамика Schott Ceran® с фасетом по переднему краю
- Сенсорная панель управления
- Цифровое программирование времени приготовления до 99 мин.
- Автоматика закипания
- Блокировка панели управления: защищает от нечаянного изменения настроек
- Индикаторы остаточного тепла: включаются при температуре зоны нагрева выше 60°C
- 4 зоны приготовления:
1 конфорка Ø 210 мм
1 конфорка Ø 180 мм
2 конфорки Ø 145 мм
- Кабель 98 см без вилки
- Простая система установки Fast-Click
- Максимальная номинальная мощность: 6 300 Вт
- Комбинируется с панелями IZ/TZ/CZ/JZ
- Планка для комбинирования код 40204394
- Сделано в Турции



ЦВЕТ
■ Чёрная Стеклокерамика

Внешние размеры
В 63 мм Ш 600 мм Г 510 мм



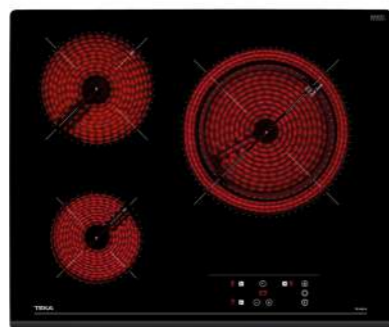
EASY
TB 6415 BLACK

TKI код 40239042
EAN 13 код 8421152148280

- Стеклокерамическая варочная панель High Light 60 см
- Чёрная стеклокерамика Schott Ceran® без рамки
- Сенсорная панель управления
- Цифровое программирование времени приготовления до 99 мин.
- Автоматика закипания
- Блокировка панели управления: защищает от нечаянного изменения настроек
- Индикаторы остаточного тепла: включаются при температуре зоны нагрева выше 60°C
- 4 зоны приготовления:
1 конфорка Ø 210 мм
1 конфорка Ø 180 мм
2 конфорки Ø 145 мм
- Кабель 98 см без вилки
- Простая система установки Fast-Click
- Максимальная номинальная мощность: 6 300 Вт
- Сделано в Турции



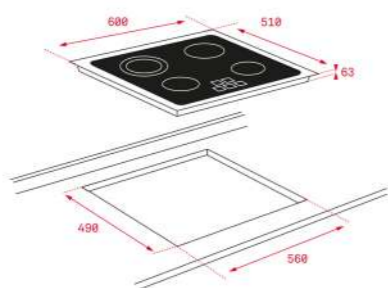
ЦВЕТ
■ Чёрная Стеклокерамика
Внешние размеры
В 63 мм Ш 600 мм Г 510 мм



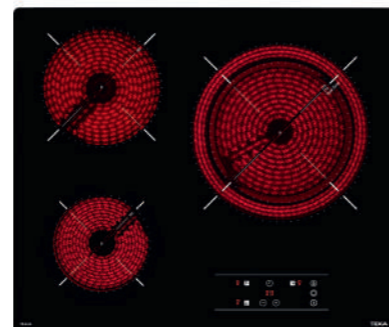
EASY
TZ 6315 BLACK

TKI код 40239030
EAN 13 код 8421152148211

- Стеклокерамическая варочная панель High Light 60 см
- Чёрная стеклокерамика Schott Ceran® с факетом по переднему краю
- Сенсорная панель управления
- Цифровое программирование времени приготовления до 99 мин.
- Автоматика закипания
- Блокировка панели управления: защищает от нечаянного изменения настроек
- Индикаторы остаточного тепла: включаются при температуре зоны нагрева выше 60°C
- 3 зоны приготовления:
1 двухконтурная конфорка Ø 270/210 мм
1 конфорка Ø 180 мм
1 конфорка Ø 145 мм
- Кабель 98 см без вилки
- Простая система установки Fast-Click
- Максимальная номинальная мощность: 5 400 Вт
- Комбинируется с панелями IZ/TZ/CZ/JZ
- Планка для комбинирования код 40204394
- Сделано в Турции



ЦВЕТ
■ Чёрная Стеклокерамика
Внешние размеры
В 63 мм Ш 600 мм Г 510 мм



EASY
TB 6315 BLACK

TKI код 40239032
EAN 13 код 8421152148235

- Стеклокерамическая варочная панель High Light 60 см
- Чёрная стеклокерамика Schott Ceran® без рамки
- Сенсорная панель управления
- Цифровое программирование времени приготовления до 99 мин.
- Автоматика закипания
- Блокировка панели управления: защищает от нечаянного изменения настроек
- Индикаторы остаточного тепла: включаются при температуре зоны нагрева выше 60°C
- 3 зоны приготовления:
1 двухконтурная конфорка Ø 270/210 мм
1 конфорка Ø 180 мм
1 конфорка Ø 145 мм
- Кабель 98 см без вилки
- Простая система установки Fast-Click
- Максимальная номинальная мощность: 5 400 Вт
- Сделано в Турции



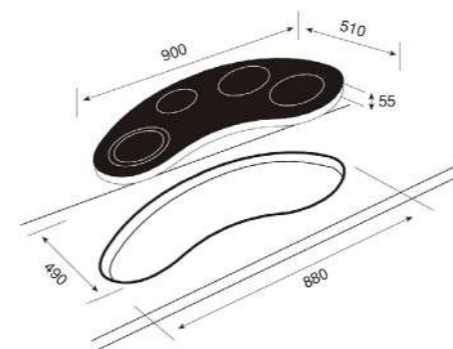
ЦВЕТ
■ Чёрная Стеклокерамика
Внешние размеры
В 63 мм Ш 600 мм Г 510 мм



MAESTRO
VR 90 4G AI AL TR CI BLACK

TKI код 10205279
EAN 13 код 8421152058220

- Варочная панель газ на стекле 90 см
- Закалённое стекло 8 мм. с керамической обработкой с факетом по периметру
- Чёрные поворотные регуляторы
- Съёмные горелки чёрного цвета Sabaf®
- Индивидуальные чугунные решетки
- Автоподжиг на каждой горелке
- Газ-контроль на каждой горелке
- 4 зоны приготовления:
1 горелка с тройным пламенем (3,5 кВт)
1 быстрая горелка (3 кВт)
1 полубыстрая горелка (1,75 кВт)
1 вспомогательная горелка (1 кВт)
- Номинальная тепловая мощность: 9 250 Вт
- Тип газа: LPG (бутан, пропан), природный
- Горелка с тройным пламенем удобна для приготовления блюд в посуде с широким дном и для быстрого кипячения
- Сделано в Турции



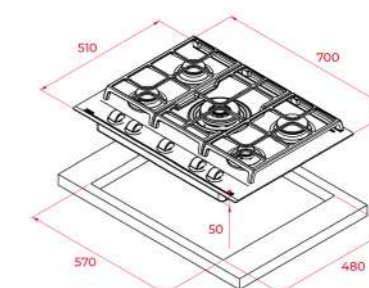
ЦВЕТ
■ Чёрное Стекло
Внешние размеры
В 55 мм Ш 900 мм Г 510 мм



URBAN
GZC 75330 XBN NIGHT RIVER BLACK

TKI код 112570061
EAN 13 код 8434778006858

- Варочная панель газ на стекле 70 см
- Чёрная стеклокерамика Schott Ceran® 4 мм. с факетом по переднему краю
- Эргономичные регуляторы с 9-тью уровнями мощности
- Высокоточная регулировка пламени
- Съёмные горелки чёрного цвета Sabaf HE®
- Съёмные чугунные решетки
- Клипсы для простого монтажа в столешницу без винтов
- Автоподжиг на каждой горелке
- Газ-контроль на каждой горелке
- 5 зон приготовления:
1 горелка с двойным пламенем (4 кВт)
1 быстрая горелка (2,8 кВт)
2 полубыстрых горелки (по 1,75 кВт)
1 вспомогательная горелка (1 кВт)
- Номинальная тепловая мощность: 11 300 Вт
- Тип газа: LPG (бутан, пропан), природный
- Комбинируется с панелями IZ/TZ/CZ/JZ
- Планка для комбинирования код 40204394
- Сделано в Италии



ЦВЕТ
■ Чёрная Стеклокерамика
Внешние размеры
В 50 мм Ш 700 мм Г 510 мм



URBAN
GZC 75330 XBN STONE GREY

TKI код 112570101
EAN 13 код 8434778009682

- Варочная панель газ на стекле 70 см
- Серый Камень закалённое стекло Schott 8 мм с фаяетом по переднему краю
- Эргономичные регуляторы с 9-тью уровнями мощности
- Высокоточная регулировка пламени
- Съёмные горелки чёрного цвета Sabaf HE®
- Съёмные чугунные решетки
- Клипсы для простого монтажа в столешницу без винтов
- Автоподжиг на каждой горелке
- Газ-контроль на каждой горелке
- 5 зон приготовления:
 - 1 горелка с двойным пламенем (4 кВт)
 - 1 быстрая горелка (2,8 кВт)
 - 2 полубыстрых горелки (по 1,75 кВт)
 - 1 вспомогательная горелка (1 кВт)
- Номинальная тепловая мощность: 11 300 Вт
- Тип газа: LPG (бутан, пропан), природный
- Комбинируется с панелями IZ/TZ/CZ/IJ
- Планка для комбинирования код 40204394
- Сделано в Италии

MAESTRO
CGW LUX 60 TC 4G AI AL CI BLACK

TKI код 40217007
EAN 13 код 8421152129708

- Варочная панель газ на стекле 60 см с сенсорной панелью управления
- Чёрная стеклокерамика Schott Ceran® 4 мм с обрезанными краями
- Сенсорная панель управления
- Электронный программатор (таймер) до 7 часов с точностью до минуты
- Съёмные горелки чёрного цвета Sabaf®
- Акустический сигнал
- Блокировка панели управления: защищает от нечаянного изменения настроек
- Индикаторы остаточного тепла: включаютсся при температуре зоны нагрева выше 60°C
- Чугунные решетки
- Матовый чёрный алюминиевый профиль по заднему краю придаёт вид Hi-End
- Решётки крепятся к алюминиевому профилю
- Отсутствие отверстий в поверхности стеклокерамики для крепления решёток повышает её прочность
- Клипсы для простого монтажа в столешницу без винтов
- Увеличенное расстояние между горелками для использования посуды с широким дном
- Пониженная нагрузка на стекло
- Автоподжиг на каждой горелке
- Газ-контроль на каждой горелке
- 4 зоны приготовления:
 - 1 быстрая горелка (2,8 кВт)
 - 1 полубыстрая горелка (1,75 кВт)
 - 1 полубыстрая горелка (1,4 кВт)
 - 1 вспомогательная горелка (1 кВт)
- Номинальная тепловая мощность: 6 950 Вт
- Тип газа: LPG (бутан, пропан), природный
- Сделано в Италии

URBAN
GZC 64320 XBN NIGHT RIVER BLACK

TKI код 112570042
EAN 13 код 8434778006346

- Варочная панель газ на стекле 60 см
- Чёрная стеклокерамика Schott Ceran® 4 мм с фаяетом по переднему краю
- Эргономичные регуляторы с 9-тью уровнями мощности
- Высокоточная регулировка пламени
- Съёмные горелки чёрного цвета Sabaf HE®
- Съёмные чугунные решетки
- Клипсы для простого монтажа в столешницу без винтов
- Автоподжиг на каждой горелке
- Газ-контроль на каждой горелке
- 4 зоны приготовления:
 - 1 горелка с двойным пламенем (4 кВт)
 - 1 быстрая горелка (2,8 кВт)
 - 1 полубыстрая горелка (1,75 кВт)
 - 1 вспомогательная горелка (1 кВт)
- Номинальная тепловая мощность: 9 550 Вт
- Тип газа: LPG (бутан, пропан), природный
- Комбинируется с панелями IZ/TZ/CZ/IJ
- Планка для комбинирования код 40204394
- Сделано в Италии

TOTAL
GZC 64321 XBN WHITE

TKI код 112570049
EAN 13 код 8434778006414

- Варочная панель газ на стекле 60 см
- Белое закалённое стекло Schott 8 мм с фаяетом по переднему краю
- Эргономичные регуляторы с 9-тью уровнями мощности
- Высокоточная регулировка пламени
- Съёмные горелки чёрного цвета Sabaf HE®
- Съёмные чугунные решетки
- Клипсы для простого монтажа в столешницу без винтов
- Автоподжиг на каждой горелке
- Газ-контроль на каждой горелке
- 4 зоны приготовления:
 - 1 горелка с двойным пламенем (4 кВт)
 - 1 быстрая горелка (2,8 кВт)
 - 1 полубыстрая горелка (1,75 кВт)
 - 1 вспомогательная горелка (1 кВт)
- Номинальная тепловая мощность: 9 550 Вт
- Тип газа: LPG (бутан, пропан), природный
- Комбинируется с панелями IZ/TZ/CZ/IJ
- Планка для комбинирования код 40204394
- Сделано в Италии

URBAN
GZC 64320 XBN LONDON BRICK BROWN

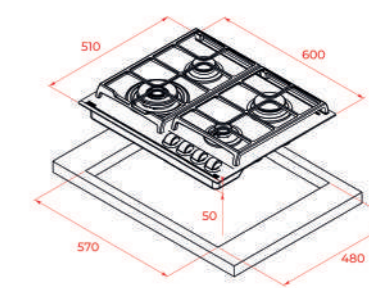
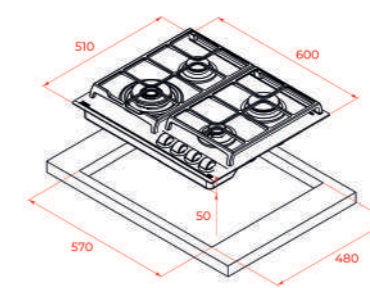
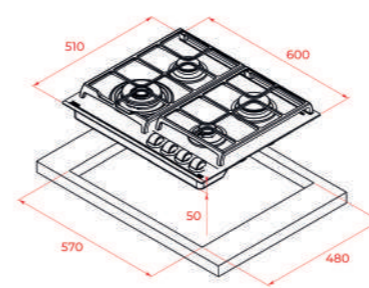
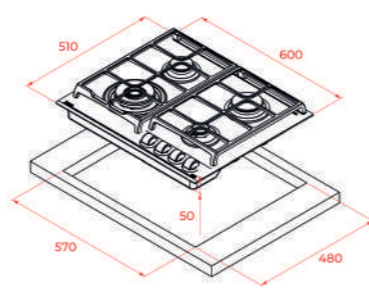
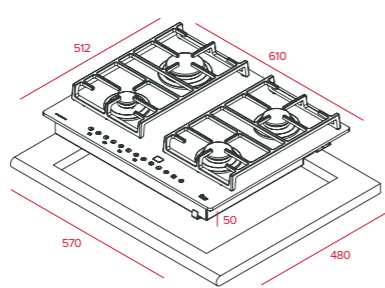
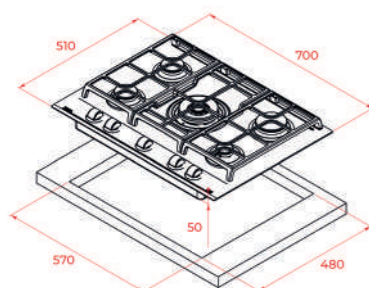
TKI код 112570092
EAN 13 код 8434778009194

- Варочная панель газ на стекле 60 см
- Лондонский Кирпич закалённое стекло Schott 8 мм с фаяетом по переднему краю
- Эргономичные регуляторы с 9-тью уровнями мощности
- Высокоточная регулировка пламени
- Съёмные горелки чёрного цвета Sabaf HE®
- Съёмные чугунные решетки
- Клипсы для простого монтажа в столешницу без винтов
- Автоподжиг на каждой горелке
- Газ-контроль на каждой горелке
- 4 зоны приготовления:
 - 1 горелка с двойным пламенем (4 кВт)
 - 1 быстрая горелка (2,8 кВт)
 - 1 полубыстрая горелка (1,75 кВт)
 - 1 вспомогательная горелка (1 кВт)
- Номинальная тепловая мощность: 9 550 Вт
- Тип газа: LPG (бутан, пропан), природный
- Комбинируется с панелями IZ/TZ/CZ/IJ
- Планка для комбинирования код 40204394
- Сделано в Италии

URBAN
GZC 64320 XBN STONE GREY

TKI код 112570099
EAN 13 код 8434778009644

- Варочная панель газ на стекле 60 см
- Серый Камень закалённое стекло Schott 8 мм с фаяетом по переднему краю
- Эргономичные регуляторы с 9-тью уровнями мощности
- Высокоточная регулировка пламени
- Съёмные горелки чёрного цвета Sabaf HE®
- Съёмные чугунные решетки
- Клипсы для простого монтажа в столешницу без винтов
- Автоподжиг на каждой горелке
- Газ-контроль на каждой горелке
- 4 зоны приготовления:
 - 1 горелка с двойным пламенем (4 кВт)
 - 1 быстрая горелка (2,8 кВт)
 - 1 полубыстрая горелка (1,75 кВт)
 - 1 вспомогательная горелка (1 кВт)
- Номинальная тепловая мощность: 9 550 Вт
- Тип газа: LPG (бутан, пропан), природный
- Комбинируется с панелями IZ/TZ/CZ/IJ
- Планка для комбинирования код 40204394
- Сделано в Италии



ЦВЕТ
■ Серый Камень Стекло
Внешние размеры
В 50 мм Ш 700 мм Г 510 мм

ЦВЕТ
■ Чёрная Стеклокерамика
Внешние размеры
В 50 мм Ш 610 мм Г 512 мм

ЦВЕТ
■ Чёрная Стеклокерамика
Внешние размеры
В 50 мм Ш 600 мм Г 510 мм

ЦВЕТ
□ Белое Стекло
Внешние размеры
В 50 мм Ш 600 мм Г 510 мм

ЦВЕТ
■ Лондонский Кирпич Стекло
Внешние размеры
В 50 мм Ш 600 мм Г 510 мм

ЦВЕТ
■ Серый Камень Стекло
Внешние размеры
В 50 мм Ш 600 мм Г 510 мм



TOTAL
GZC 64300 XBN BLACK

TOTAL
GZC 63310 XBN BLACK

UNIVERSO
GBC 64100 KBN BLACK

UNIVERSO
GBC 64100 KBN WHITE

COUNTRY
EH 60 4G AI AL TR CI
VANILLA-OB

COUNTRY
EH 60 4G AI AL TR CI
ANTHRACITE-OB

TKI код 112570034
EAN 13 код 8434778006261

TKI код 112570138
EAN 13 код 8434778012774

TKI код 112580037
EAN 13 код 8434778016185

TKI код 112580036
EAN 13 код 8434778016178

TKI код 40225055
EAN 13 код 8421152140956

TKI код 40225048
EAN 13 код 8421152076842

- Варочная панель газ на стекле 60 см
- Чёрная стеклокерамика Schott Ceran® 4 мм с факетом по переднему краю
- Эргономичные регуляторы с 9-тью уровнями мощности
- Высокоточная регулировка пламени
- Съёмные горелки чёрного цвета Sabaf HE®
- Съёмные чугунные решетки
- Клипсы для простого монтажа в столешницу без винтов
- Автоподжиг на каждой горелке
- Газ-контроль на каждой горелке
- 4 зоны приготовления:
 - 1 быстрая горелка (2,8 кВт)
 - 2 полубыстрых горелки (по 1,4 кВт)
 - 1 вспомогательная горелка (1 кВт)
- Номинальная тепловая мощность: 6 600 Вт
- Тип газа: LPG (бутан, пропан), природный
- Комбинируется с панелями IZ/TZ/CZ/JZ
- Планка для комбинирования код 40204394
- Сделано в Италии

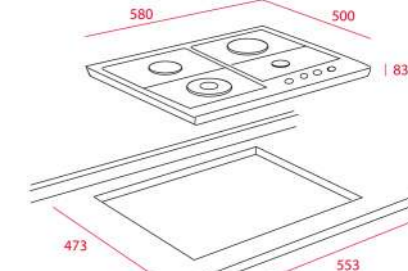
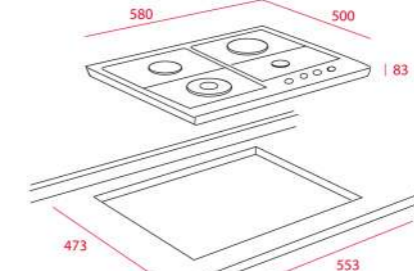
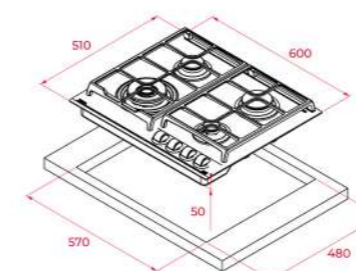
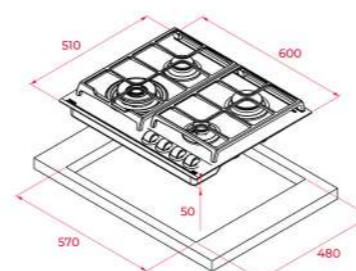
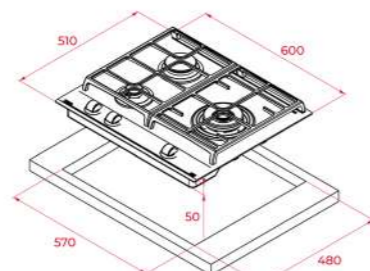
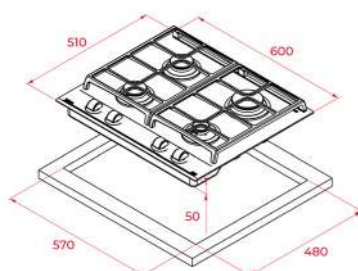
- Варочная панель газ на стекле 60 см
- Чёрная стеклокерамика Schott Ceran® 4 мм с факетом по переднему краю
- Эргономичные регуляторы с 9-тью уровнями мощности
- Высокоточная регулировка пламени
- Съёмные горелки чёрного цвета Sabaf HE®
- Съёмные чугунные решетки
- Клипсы для простого монтажа в столешницу без винтов
- Автоподжиг на каждой горелке
- Газ-контроль на каждой горелке
- 3 зоны приготовления:
 - 1 горелка с двойным пламенем (4 кВт)
 - 1 быстрая горелка (2,8 кВт)
 - 1 вспомогательная горелка (1 кВт)
- Номинальная тепловая мощность: 7 800 Вт
- Тип газа: LPG (бутан, пропан), природный
- Комбинируется с панелями IZ/TZ/CZ/JZ
- Планка для комбинирования код 40204394
- Сделано в Италии

- Варочная панель газ на стекле 60 см
- Чёрное закалённое стекло Schott 8 мм с обрезанными краями
- Эргономичные чёрные регуляторы
- Съёмные горелки чёрного цвета Sabaf Serie 2®
- Съёмные чугунные решетки
- Автоподжиг на каждой горелке
- Газ-контроль на каждой горелке
- 4 зоны приготовления:
 - 1 быстрая горелка (2,8 кВт)
 - 2 полубыстрых горелки (по 1,75 кВт)
 - 1 вспомогательная горелка (1 кВт)
- Номинальная тепловая мощность: 7 300 Вт
- Тип газа: LPG (бутан, пропан), природный
- Кабель без вилки
- Сделано в Италии

- Варочная панель газ на стекле 60 см
- Белое закалённое стекло Schott 8 мм с обрезанными краями
- Эргономичные чёрные регуляторы
- Съёмные горелки чёрного цвета Sabaf Serie 2®
- Съёмные чугунные решетки
- Автоподжиг на каждой горелке
- Газ-контроль на каждой горелке
- 4 зоны приготовления:
 - 1 быстрая горелка (2,8 кВт)
 - 2 полубыстрых горелки (по 1,75 кВт)
 - 1 вспомогательная горелка (1 кВт)
- Номинальная тепловая мощность: 7 300 Вт
- Тип газа: LPG (бутан, пропан), природный
- Размеры 600 x 510 x 50 мм
- Кабель без вилки
- Сделано в Италии

- Газовая варочная панель 60 см
- Покрытие глянцевой эмалью цвета Ваниль
- Поворотные регуляторы в цвете «состаренная бронза»
- Чугунные решетки
- Съёмные горелки чёрного цвета Sabaf®
- Автоподжиг на каждой горелке
- Газ-контроль на каждой горелке
- 4 зоны приготовления:
 - 1 горелка с тройным пламенем (3,5 кВт)
 - 1 основная горелка (3,0 кВт)
 - 1 средняя горелка (1,75 кВт)
 - 1 вспомогательная горелка (1 кВт)
- Номинальная тепловая мощность: 9 250 Вт
- Тип газа: LPG (бутан, пропан), природный
- Кабель 92 см без вилки
- Сделано в Италии

- Газовая варочная панель 60 см
- Покрытие матовой цветной эмалью цвета Антрацит
- Поворотные регуляторы в цвете «состаренная бронза»
- Чугунные решетки
- Съёмные горелки чёрного цвета Sabaf®
- Автоподжиг на каждой горелке
- Газ-контроль на каждой горелке
- 4 зоны приготовления:
 - 1 горелка с тройным пламенем (3,5 кВт)
 - 1 основная горелка (3,0 кВт)
 - 1 средняя горелки (1,75 кВт)
 - 1 вспомогательная горелка (1 кВт)
- Номинальная тепловая мощность: 9 250 Вт
- Тип газа: LPG (бутан, пропан), природный
- Кабель 92 см без вилки
- Сделано в Италии



ЦВЕТ
■ Чёрная Стеклокерамика

Внешние размеры
В 50 мм Ш 600 мм Г 510 мм

ЦВЕТ
■ Чёрная Стеклокерамика

Внешние размеры
В 50 мм Ш 600 мм Г 510 мм

ЦВЕТ
■ Чёрное Стекло

Внешние размеры
В 50 мм Ш 600 мм Г 510 мм

ЦВЕТ
□ Белое Стекло

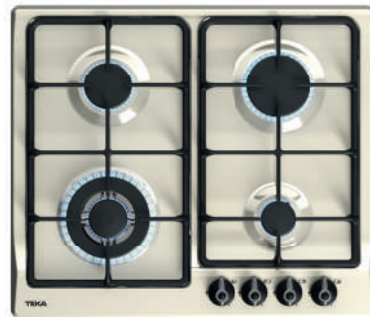
Внешние размеры
В 50 мм Ш 600 мм Г 510 мм

ЦВЕТ
■ Ванильная Эмаль/Состаренная Бронза

Внешние размеры
В 83 мм Ш 580 мм Г 500 мм

ЦВЕТ
■ Антрацитовая Эмаль/Состаренная Бронза

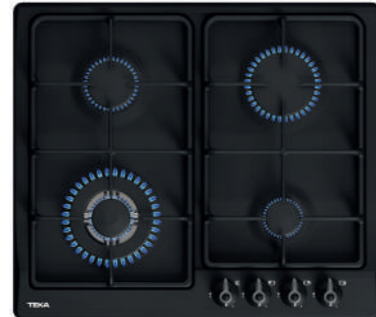
Внешние размеры
В 83 мм Ш 580 мм Г 500 мм



COUNTRY
EH 60 4G AI AL TR CI
VANILLA-OS

TKI код 40225055/K
EAN 13 код 8421152140956

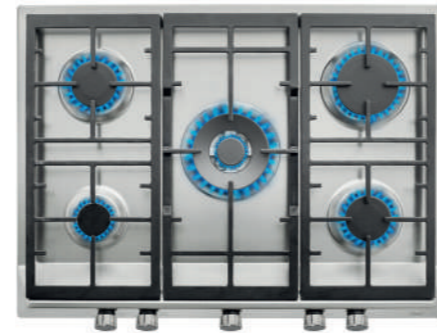
- Газовая варочная панель 60 см
- Покрытие глянцевой цветной эмалью цвета Ваниль
- Поворотные регуляторы в цвете «состаренное серебро»
- Чугунные решетки
- Съёмные горелки чёрного цвета Sabaf®
- Автоподжиг на каждой горелке
- Газ-контроль на каждой горелке
- 4 зоны приготовления:
1 горелка с тройным пламенем (3,5 кВт)
1 основная горелка (3,0 кВт)
1 средняя горелки (1,75 кВт)
1 вспомогательная горелка (1 кВт)
- Номинальная тепловая мощность: 9 250 Вт
- Тип газа: LPG (бутан, пропан), природный
- Дополнительно в комплекте регуляторы в цвете "состаренная бронза"
- Кабель 92 см без вилки
- Сделано в Италии



COUNTRY
EH 60 4G AI AL TR CI
ANTHRACITE-OS

TKI код 40225048/K
EAN 13 код 8421152076842

- Газовая варочная панель 60 см
- Покрытие матовой цветной эмалью цвета Антрацит
- Поворотные регуляторы в цвете «состаренное серебро»
- Чугунные решетки
- Съёмные горелки чёрного цвета Sabaf®
- Автоподжиг на каждой горелке
- Газ-контроль на каждой горелке
- 4 зоны приготовления:
1 горелка с тройным пламенем (3,5 кВт)
1 основная горелка (3,0 кВт)
1 средняя горелки (1,75 кВт)
1 вспомогательная горелка (1 кВт)
- Номинальная тепловая мощность: 9 250 Вт
- Тип газа: LPG (бутан, пропан), природный
- Дополнительно в комплекте регуляторы в цвете "состаренная бронза"
- Кабель 92 см без вилки
- Сделано в Италии



TOTAL
EX/70.1 5G AI AL DR CI SS

TKI код 40212304
EAN 13 код 8421152151969

- Газовая варочная панель 70 см
- Нержавеющая сталь
- Высокоэффективные съёмные чёрные горелки Sabaf HE2® экономят до 25% газа по сравнению с обычными: 69% энергии от горения газа передаётся посуде (в обычных моделях – 55%)
- Глянцевые регуляторы с ободком под металл: идеальное сочетание с духовыми шкафами Maestro, Total, Easy
- Профессиональные чугунные решётки образуют единую поверхность для лёгкого скольжения посуды
- Автоподжиг на каждой горелке
- Газ-контроль на каждой горелке
- 5 зон приготовления:
1 горелка с двойным пламенем (4,0 кВт)
1 основная горелка (2,8 кВт)
2 средних горелки (1,75 кВт)
1 вспомогательная горелка (1 кВт)
- Номинальная тепловая мощность: 11 300 Вт
- Тип газа: LPG (бутан, пропан), природный
- Кабель 92 см без вилки
- Сделано в Италии



TOTAL
EX 60.1 4G AI AL DR CI SS

TKI код 40212215
EAN 13 код 8421152149621

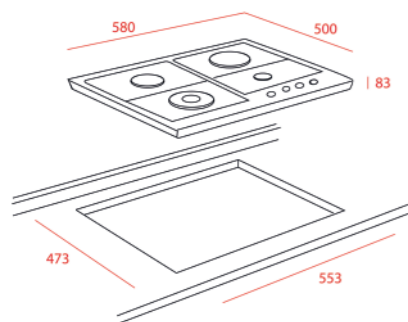
- Газовая варочная панель 60 см
- Нержавеющая сталь
- Высокоэффективные съёмные чёрные горелки Sabaf HE2® экономят до 25% газа по сравнению с обычными: 69% энергии от горения газа передаётся посуде (в обычных моделях – 55%)
- Глянцевые регуляторы с ободком под металл: идеальное сочетание с духовыми шкафами Maestro, Total, Easy
- Профессиональные чугунные решётки образуют единую поверхность для лёгкого скольжения посуды
- Автоподжиг на каждой горелке
- Газ-контроль на каждой горелке
- 4 зоны приготовления:
1 горелка с двойным пламенем (4,0 кВт)
1 основная горелка (2,8 кВт)
1 средняя горелка (1,75 кВт)
1 вспомогательная горелка (1 кВт)
- Номинальная тепловая мощность: 9 550 Вт
- Тип газа: LPG (бутан, пропан), природный
- Сделано в Италии



TOTAL
EX 60.1 4G AI AL CI SS

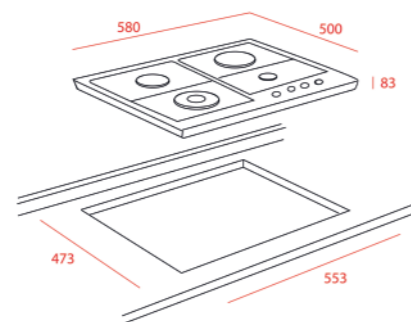
TKI код 40212205
EAN 13 код 8421152149614

- Газовая варочная панель 60 см
- Нержавеющая сталь
- Высокоэффективные съёмные чёрные горелки Sabaf HE2® экономят до 25% газа по сравнению с обычными: 69% энергии от горения газа передаётся посуде (в обычных моделях – 55%)
- Глянцевые регуляторы с ободком под металл: идеальное сочетание с духовыми шкафами Maestro, Total, Easy
- Профессиональные чугунные решётки образуют единую поверхность для лёгкого скольжения посуды
- Автоподжиг на каждой горелке
- Газ-контроль на каждой горелке
- 4 зоны приготовления:
1 основная горелка (2,8 кВт)
2 средних горелки (1,75 кВт)
1 вспомогательная горелка (1 кВт)
- Номинальная тепловая мощность: 7 300 Вт
- Тип газа: LPG (бутан, пропан), природный
- Сделано в Италии



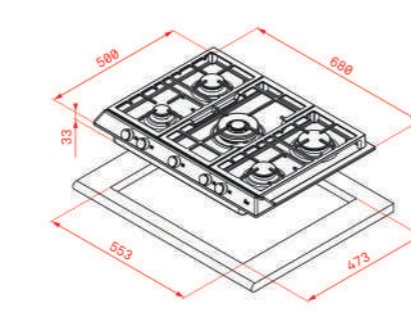
ЦВЕТ
Ванильная Эмаль/Состаренное Серебро

Внешние размеры
В 83 мм Ш 580 мм Г 500 мм



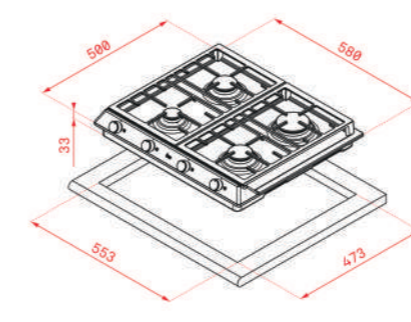
ЦВЕТ
Антрацитовая Эмаль/Состаренное Серебро

Внешние размеры
В 83 мм Ш 580 мм Г 500 мм



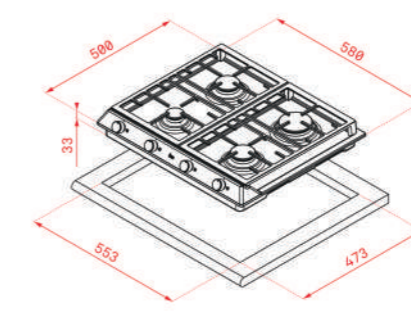
ЦВЕТ
Нержавеющая Сталь

Внешние размеры
В 33 мм Ш 680 мм Г 500 мм



ЦВЕТ
Нержавеющая Сталь

Внешние размеры
В 33 мм Ш 580 мм Г 500 мм



ЦВЕТ
Нержавеющая Сталь

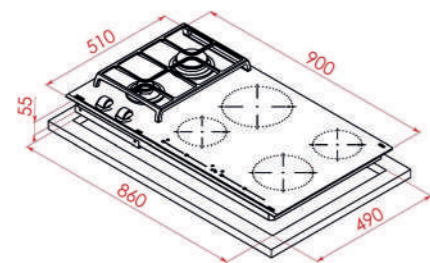
Внешние размеры
В 33 мм Ш 580 мм Г 500 мм



MAESTRO
HYBRID JZC 96324 ABN BLACK

TKI код 112570150
EAN 13 код 8434778014884

- Варочная панель HYBRID индукция и газ ExactFlame 90 см
- Чёрная стеклокерамика Schott Ceran® 4 мм, с фаяетом по переднему краю
- Сенсорная мультислайдерная панель управления
- Эргономичные регуляторы с 9-тью уровнями мощности
- Высокоточная регулировка пламени
- Цифровое программирование времени приготовления до 99 мин.
- Индивидуальное программирование каждой зоны
- Функция управления номинальной мощностью
- Функция Stop&Go: пауза в готовке до 10 мин.
- Функция повышенной мощности Power Plus
- Детектор посуды
- Блокировка панели управления: защищает от нечаянного изменения настроек
- Индикаторы остаточного тепла: включаются при температуре зоны нагрева выше 60°C
- Автоматическое отключение для безопасности
- Широкая чугунная решетка
- Автоподжиг на каждой газовой горелке
- Газ-контроль на каждой газовой горелке
- 6 зон приготовления:
 - 1 индукционная зона Ø 210 мм (2,25/3,0 кВт)
 - 1 индукционная зона Ø 180 мм (1,7/2,1 кВт)
 - 2 индукционных зоны Ø 145 мм (1,25/1,8 кВт)
 - 1 быстрая горелка (2,8 кВт)
 - 1 вспомогательная горелка (1 кВт)
- Номинальная тепловая мощность (газ): 3 800 Вт
- Максимальная номинальная мощность (индукция): 7 200 Вт
- Тип газа: LPG (бутан, пропан), природный
- Комбинируется с панелями IZ/TZ/CZ/IZ
- Планка для комбинирования код 40204394
- Сделано в Италии



ЦВЕТ
■ Чёрная Стеклокерамика

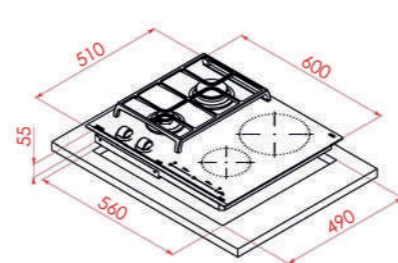
Внешние размеры
В 55 мм Ш 900 мм Г 510 мм



MAESTRO
HYBRID JZC 64322 ABN BLACK

TKI код 112570132
EAN 13 код 8434778011432

- Варочная панель HYBRID индукция DirectSense и газ ExactFlame 60 см
- Чёрная стеклокерамика Schott Ceran® 4 мм с фаяетом по переднему краю
- Сенсорная мультислайдерная панель управления
- Эргономичные регуляторы с 9-тью уровнями мощности
- Высокоточная регулировка пламени ExactFlame
- 3 функции CHEF DirectSense в индукции: кипение, плавление (фондю), поддержание тепла
- Цифровое программирование времени приготовления до 99 мин.
- Индивидуальное программирование каждой зоны
- Функция управления номинальной мощностью
- Функция повышенной мощности Power Plus
- Детектор посуды
- Блокировка панели управления: защищает от нечаянного изменения настроек
- Индикаторы остаточного тепла: включаются при температуре зоны нагрева выше 60°C
- Автоматическое отключение для безопасности
- Широкая чугунная решетка
- Автоподжиг на каждой газовой горелке
- Газ-контроль на каждой газовой горелке
- 4 зоны приготовления:
 - 1 индукционная зона Ø 210 мм (2,25/3,0 кВт)
 - 1 индукционная зона Ø 145 мм (1,25/1,8 кВт)
 - 1 быстрая горелка (2,8 кВт)
 - 1 вспомогательная горелка (1 кВт)
- Номинальная тепловая мощность (газ): 3 800 Вт
- Максимальная номинальная мощность (индукция): 3 500 Вт
- Тип газа: LPG (бутан, пропан), природный
- Комбинируется с панелями IZ/TZ/CZ/IZ
- Планка для комбинирования код 40204394
- Сделано в Италии



ЦВЕТ
■ Чёрная Стеклокерамика

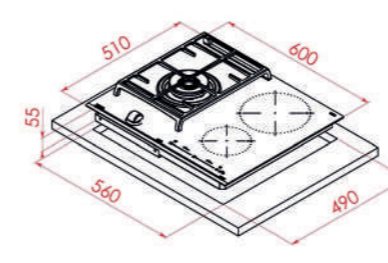
Внешние размеры
В 55 мм Ш 600 мм Г 510 мм



MAESTRO
HYBRID JZC 63312 ABN BLACK

TKI код 112570149
EAN 13 код 8434778014877

- Варочная панель HYBRID индукция DirectSense и газ ExactFlame 60 см
- Чёрная стеклокерамика Schott Ceran® 4 мм с фаяетом по переднему краю
- Сенсорная мультислайдерная панель управления
- Эргономичный регулятор с 9-тью уровнями мощности
- Высокоточная регулировка пламени ExactFlame
- 3 функции CHEF DirectSense в индукции: кипение, плавление (фондю), поддержание тепла
- Цифровое программирование времени приготовления до 99 мин.
- Функция управления номинальной мощностью
- Функция повышенной мощности Power Plus
- Детектор посуды
- Блокировка панели управления: защищает от нечаянного изменения настроек
- Индикаторы остаточного тепла: включаются при температуре зоны нагрева выше 60°C
- Автоматическое отключение для безопасности
- Широкая чугунная решетка
- Автоподжиг и Газ-контроль
- 3 зоны приготовления:
 - 1 индукционная зона Ø 210 мм (2,25/3,0 кВт)
 - 1 индукционная зона Ø 145 мм (1,25/1,8 кВт)
 - 1 горелка с двойным пламенем (4,0 кВт)
- Номинальная тепловая мощность (газ): 4 000 Вт
- Максимальная номинальная мощность (индукция): 3 500 Вт
- Тип газа: LPG (бутан, пропан), природный
- Комбинируется с панелями IZ/TZ/CZ/IZ
- Планка для комбинирования код 40204394
- Сделано в Италии



ЦВЕТ
■ Чёрная Стеклокерамика

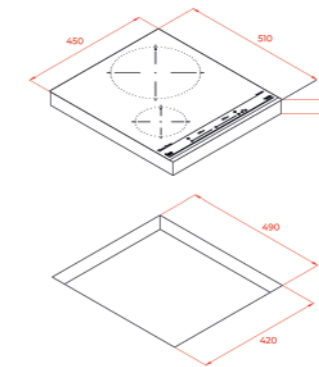
Внешние размеры
В 55 мм Ш 600 мм Г 510 мм



URBAN
IZC 42300 DMS BLACK

TKI код 112510002
EAN 13 код 8434778000962

- Индукционная варочная панель DirectSense Domino 45 см
- Чёрная стеклокерамика Schott Ceran® с фаяетом по переднему краю
- Сенсорная мультислайдерная панель управления Domislider с блокировкой безопасности
- Цифровое программирование времени приготовления до 99 мин.
- Индивидуальное программирование каждой зоны
- 3 функции CHEF DirectSense: кипение, плавление (фондю), поддержание тепла
- Функция повышенной мощности Power Plus
- Детектор посуды
- Система оптимизации посуды: обеспечивает быстрый нагрев вне зависимости от ферромагнитных свойств посуды
- Функция отключения звука
- Блокировка панели управления: защищает от нечаянного изменения настроек
- Индикаторы остаточного тепла: включаются при температуре зоны нагрева выше 60°C
- 2 зоны готовки:
 - 1 индукционная зона Ø 260 мм (2,25/3,0 кВт)
 - 1 индукционная зона Ø 145 мм (1,25/1,8 кВт)
- Максимальная номинальная мощность: 3 500 Вт
- Комбинируется с панелями IZ/TZ/CZ/IZ
- Планка для комбинирования код 40204394
- Сделано в Турции



ЦВЕТ
■ Чёрная Стеклокерамика

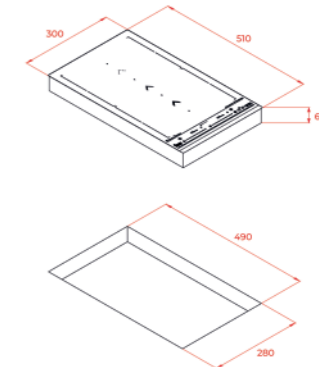
Внешние размеры
В 63 мм Ш 450 мм Г 510 мм



TOTAL
IZS 34600 DMS BLACK

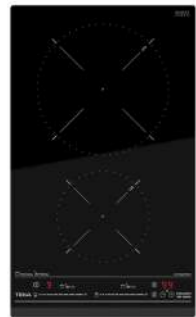
TKI код 112500000
EAN 13 код 8434778000894

- Индукционная варочная панель Flex DirectSense Slide Cooking Domino 30 см
- Чёрная стеклокерамика Schott Ceran® с фаяетом по переднему краю
- Функция Flex: объединение 2х зон в 1
- Функция Slide Cooking: регулировка мощности перемещением посуды - уровень 3 для дальней зоны, уровень 5 для средней зоны и уровень 9 для ближней зоны
- Сенсорная мультислайдерная панель управления Domislider
- Цифровое программирование времени приготовления до 99 мин.
- Индивидуальное программирование каждой зоны
- 3 функции CHEF DirectSense: кипение, плавление (фондю), поддержание тепла
- Функция повышенной мощности Power Plus
- Детектор посуды
- Система оптимизации посуды: обеспечивает быстрый нагрев вне зависимости от ферромагнитных свойств посуды
- Функция управления номинальной мощностью
- Функция отключения звука
- Блокировка панели управления: защищает от нечаянного изменения настроек
- Индикаторы остаточного тепла: включаются при температуре зоны нагрева выше 60°C
- 4 варианта зон готовки:
 - 1 Flex зона 230 x 400 мм
 - 1 Flex зона с функцией Slide Cooking 230 x 400 мм
 - 2 зоны 230 x 200 мм
- Максимальная номинальная мощность: 3 500 Вт
- Комбинируется с панелями IZ/TZ/CZ/IZ
- Планка для комбинирования код 40204394
- Сделано в Турции



ЦВЕТ
■ Чёрная Стеклокерамика

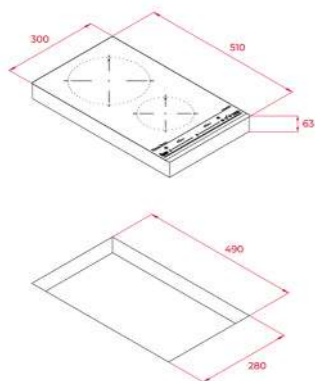
Внешние размеры
В 63 мм Ш 300 мм Г 510 мм



TOTAL
IZC 32300 DMS BLACK

TKI код 112510001
EAN 13 код 8434778000955

- Индукционная варочная панель DirectSense Domino 30 см
- Чёрная стеклокерамика Schott Ceran® с факетом по переднему краю
- Сенсорная мультислайдерная панель управления Domislider с блокировкой безопасности
- Цифровое программирование времени приготовления до 99 мин.
- Индивидуальное программирование каждой зоны
- 3 функции CHEF DirectSense: кипение, плавление (фондю), поддержание тепла
- Функция повышенной мощности Power Plus
- Детектор посуды
- Система оптимизации посуды: обеспечивает быстрый нагрев вне зависимости от ферромагнитных свойств посуды
- Функция отключения звука
- Блокировка панели управления: защищает от нечаянного изменения настроек
- Индикаторы остаточного тепла: включаются при температуре зоны нагрева выше 60°C
- 2 зоны готовки:
 - 1 индукционная зона Ø 210 мм (2,25/3,0 кВт)
 - 1 индукционная зона Ø 145 мм (1,25/1,8 кВт)
- Максимальная номинальная мощность: 3 500 Вт
- Комбинируется с панелями IZ/TZ/CZ/JZ
- Планка для комбинирования код 40204394
- Сделано в Турции



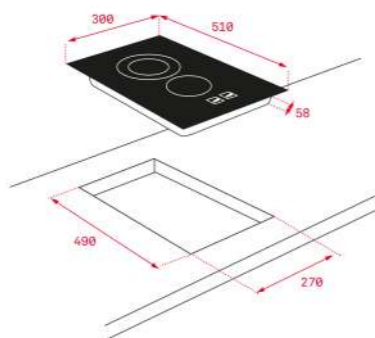
ЦВЕТ
■ Чёрная Стеклокерамика
Внешние размеры
В 63 мм Ш 300 мм Г 510 мм



TOTAL
TZC 32320 TTC BLACK

TKI код 112540002
EAN 13 код 8434778012668

- Модульная стеклокерамическая варочная панель High Light 30 см
- Чёрная стеклокерамика Schott Ceran® с факетом по переднему краю
- Сенсорная панель управления
- Цифровое программирование времени приготовления до 99 мин.
- Функция Поддержание тепла
- Блокировка панели управления: защищает от нечаянного изменения настроек
- Индикаторы остаточного тепла: включаются при температуре зоны нагрева выше 60°C
- 2 зоны приготовления:
 - 1 конфорка Ø 180/120 мм
 - 1 конфорка Ø 145 мм
- Максимальная номинальная мощность: 2 900 Вт
- Комбинируется с панелями IZ/TZ/CZ/JZ
- Планка для комбинирования код 40204394
- Сделано в Турции



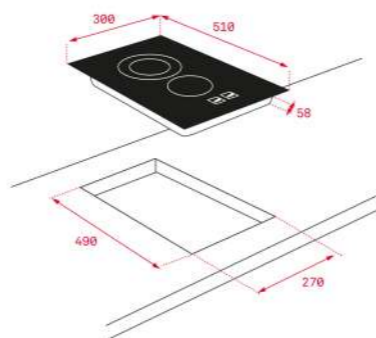
ЦВЕТ
■ Чёрная Стеклокерамика
Внешние размеры
В 58 мм Ш 300 мм Г 510 мм



EASY
TBC 32010 TTC BLACK

TKI код 112550007
EAN 13 код 8434778012651

- Модульная стеклокерамическая варочная панель High Light 30 см
- Чёрная стеклокерамика Schott Ceran® без рамки
- Сенсорная панель управления
- Цифровое программирование времени приготовления до 99 мин.
- Блокировка панели управления: защищает от нечаянного изменения настроек
- Индикаторы остаточного тепла: включаются при температуре зоны нагрева выше 60°C
- 2 зоны приготовления:
 - 1 конфорка Ø 180 мм
 - 1 конфорка Ø 145 мм
- Максимальная номинальная мощность: 3 000 Вт
- Сделано в Турции



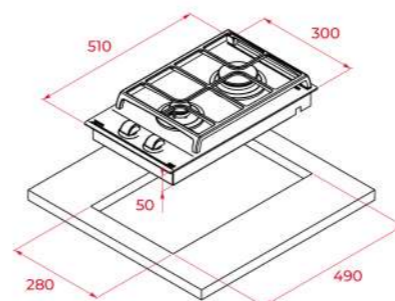
ЦВЕТ
■ Чёрная Стеклокерамика
Внешние размеры
В 58 мм Ш 300 мм Г 510 мм



TOTAL
GZC 32300 XBN BLACK

TKI код 112570018
EAN 13 код 8434778005790

- Варочная панель газ на стекле 30 см
- Чёрная стеклокерамика Schott Ceran® 4 мм с факетом по переднему краю
- Эргономичные регуляторы с 9-тью уровнями мощности
- Высоточная регулировка пламени
- Съёмные горелки чёрного цвета Sabaf HE
- Съёмная чугунная решетка
- Клипсы для простого монтажа в столешницу без винтов
- Автоподжиг на каждой горелке
- Газ-контроль на каждой горелке
- 2 зоны приготовления:
 - 1 быстрая горелка (2,8 кВт)
 - 1 вспомогательная горелка (1 кВт)
- Номинальная тепловая мощность: 3 800 Вт
- Тип газа: LPG (бутан, пропан), природный
- Комбинируется с панелями IZ/TZ/CZ/JZ
- Планка для комбинирования код 40204394
- Сделано в Италии



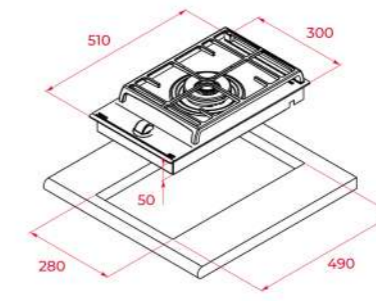
ЦВЕТ
■ Чёрная Стеклокерамика
Внешние размеры
В 50 мм Ш 300 мм Г 510 мм



TOTAL
GZC 31330 XBN BLACK

TKI код 112570105
EAN 13 код 8434778010213

- Варочная панель газ на стекле 30 см
- Чёрная стеклокерамика Schott Ceran® 4 мм с факетом по переднему краю
- Эргономичные регуляторы с 9-тью уровнями мощности
- Высоточная регулировка пламени
- Съёмные горелки чёрного цвета Sabaf HE
- Съёмная чугунная решетка
- Клипсы для простого монтажа в столешницу без винтов
- Автоподжиг и Газ-контроль
- 1 зона приготовления:
 - 1 горелка с двойным пламенем (5 кВт)
- Номинальная тепловая мощность: 5 000 Вт
- Тип газа: LPG (бутан, пропан), природный
- Комбинируется с панелями IZ/TZ/CZ/JZ
- Планка для комбинирования код 40204394
- Сделано в Италии



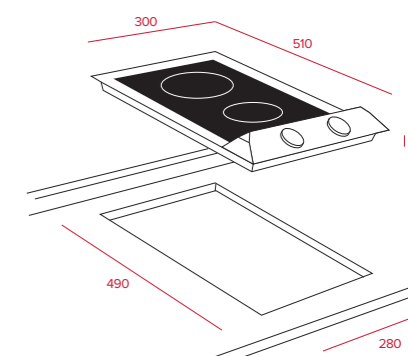
ЦВЕТ
■ Чёрная Стеклокерамика
Внешние размеры
В 50 мм Ш 300 мм Г 510 мм



EASY
EM/30 2P SS

TKI код 10209611
EAN 13 код 8421152033913

- Модульная электрическая спиральная варочная панель 30 см
- Нержавеющая сталь
- Поворотные регуляторы под металл
- Декоративный откос для защиты регуляторов от забрызгивания жиром
- 2 зоны приготовления:
 - 1 чугунная конфорка Ø 180 мм (1,5 кВт)
 - 1 чугунная конфорка Ø 145 мм (1,5 кВт)
- Кабель 145 см без вилки
- Максимальная номинальная мощность: 3000 Вт
- Комбинируется с панелями EM 30/EM/30/VM 30
- Планка для комбинирования код 40204391
- Сделано в Турции



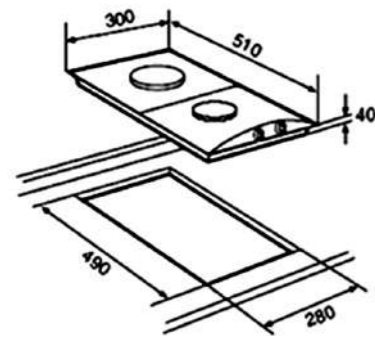
ЦВЕТ
■ Нержавеющая Сталь
Внешние размеры
В 40 мм Ш 300 мм Г 510 мм



UNIVERSO
EM 30/2G SS

TKI код 10209256
EAN 13 код 8421152077979

- Модульная газовая варочная панель 30 см
- Нержавеющая сталь
- Поворотные регуляторы под металл
- Эмалированная решётка
- Газ-контроль
- Горелки Sabaf с декоративным откосом для защиты от забрызгивания жиром
- 2 зоны приготовления:
 - 1 основная горелка (3 кВт)
 - 1 дополнительная горелка (1 кВт)
- Номинальная мощность: 4 000 Вт
- Тип газа: LPG (бутан, пропан), природный
- Комбинируется с панелями EM 30/EM/30/VM 30
- Планка для комбинирования код 40204391
- Сделано в Турции



ЦВЕТ
■ Нержавеющая Сталь

Внешние размеры
В 40 мм Ш 300 мм Г 510 мм



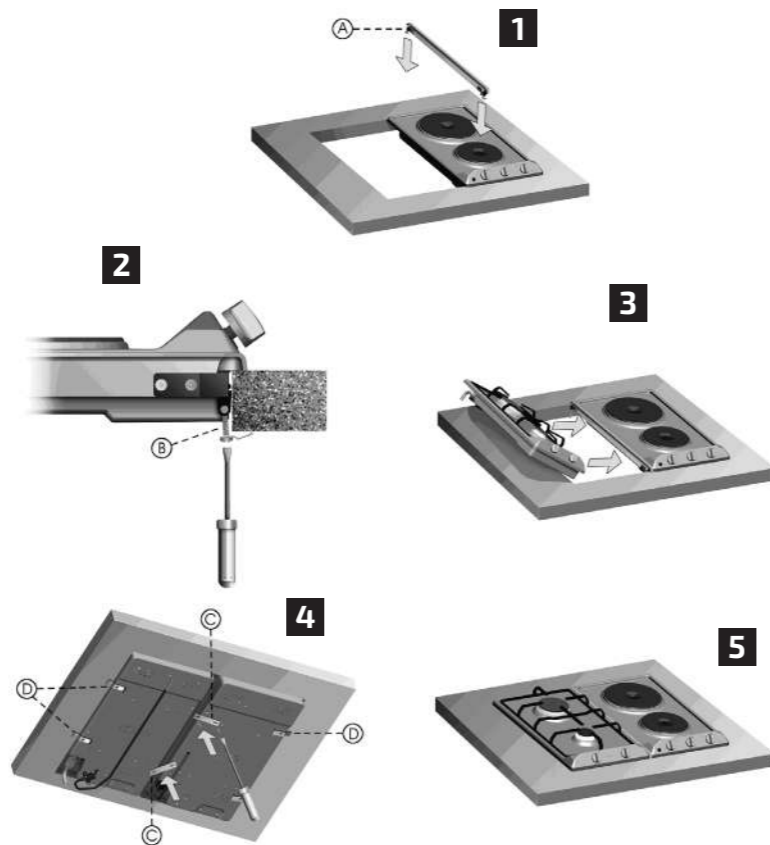
TKI код 40204394
EAN 13 код 8421152153475

- Планка для комбинирования между собой панелей IZ/TZ/CZ/IJ. Комбинируемые панели глубиной 510 мм изготовлены из стеклокерамики и имеют фасет по переднему краю.



TKI код 40204391
EAN 13 код 8421152750346

- Планка для комбинирования между собой панелей EM 30/VM 30. Комбинируемые панели глубиной 510 мм изготовлены из нержавеющей стали и имеют декоративный откос на фронтальной панели.

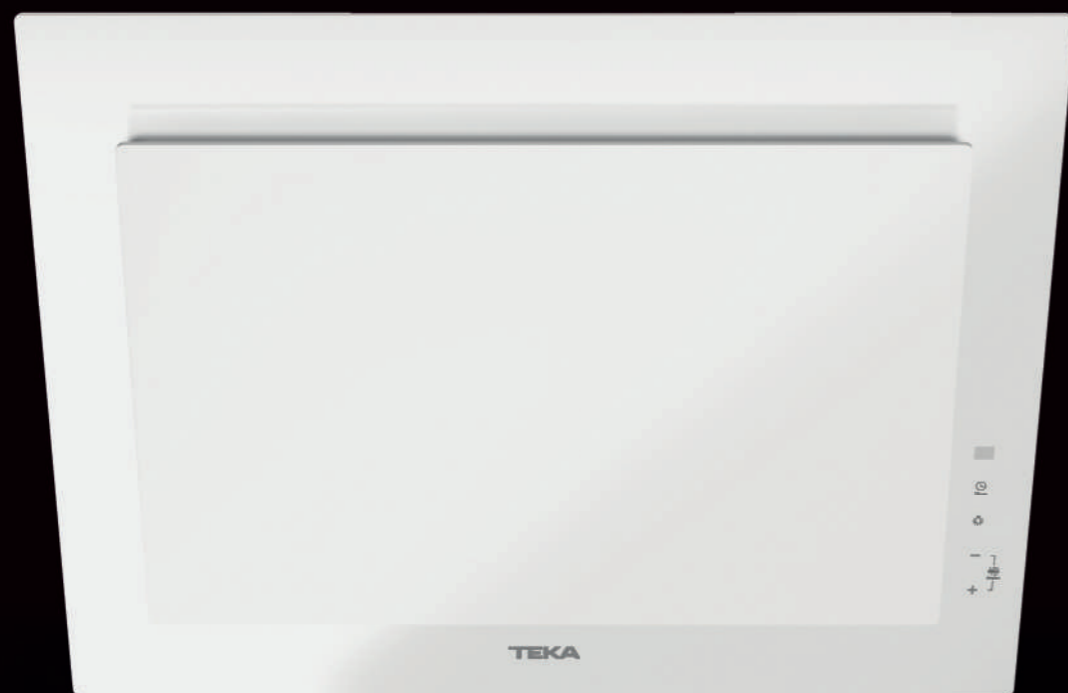


ЦВЕТ
■ Нержавеющая Сталь



Кухня — это больше,
чем **просто место для
приготовления пищи**

ВЫТЯЖКИ



Современное искусство — это ГЛОТОК СВЕЖЕГО ВОЗДУХА

Последнее поколение двигателей

Интенсивная вытяжка с меньшим расходом энергии.

Более эффективные двигатели — экономят энергию, служат дольше, работают тише.

Дополнительный фильтр повышает эффективность и лучше устраняет запахи благодаря сочетанию передней и боковой вытяжки в системе с двойной вытяжкой.

Эти двигатели не только работают тише, но и служат дольше благодаря усовершенствованной, более надежной конструкции.

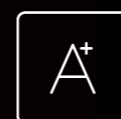
Ощутите свежесть

Обновление воздуха на вашей кухне с функцией Fresh Air для создания чистой и свежей атмосферы.

Воздух обновляется 24 часа в сутки, циклами по 10 минут с 50-минутными интервалами, легко и просто. Идеальная функция для любителей домашних посиделок, избавляющая от раздражающих запахов, создающая свежесть у вас дома.

Никаких неприятных запахов благодаря регенеративным* фильтрам последнего поколения. Устраняют до 95% запахов, служат примерно три года.

* Дополнительные фильтры для рециркуляционных вытяжек.



Разные варианты установки

Установка с коробом для труб или без него. С рециркуляцией или с наружной вытяжкой.

Любой вариант, который только может вам понадобиться, в одной обширной линейке, где каждая вытяжка станет маленьким шедевром дизайна на вашей кухне, придавая ей уникальный и изысканный вид.



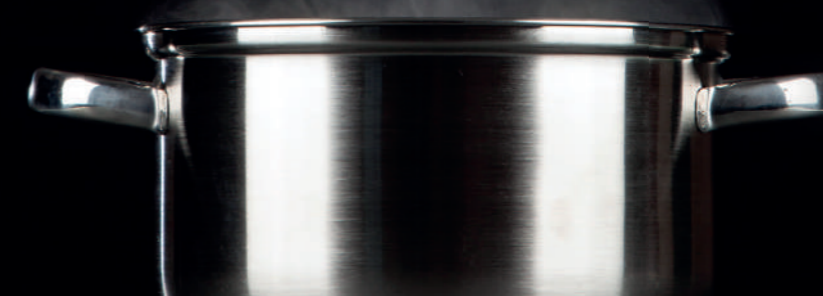
Простота использования, простота очистки

Доступ к фильтрам максимально облегчен для быстрой и простой очистки.

Поршни удерживают стекло открытым, что гарантирует безопасность во время уборки.

Дополнительный съёмный лоток помогает добиться безупречного результата. Достаточно извлечь его и просто вымыть в посудомоечной машине.

Все электронные компоненты полностью встроены в стекло, благодаря чему не только создаётся интуитивно понятный дизайн, но и существенно упрощается очистка.



Новые вытяжки, разработанные с заботой о вас и о вашем будущем. Экологически безопасные, доступные в самых разных формах и размерах. Выберите подходящую для вашей кухни и для вашего стиля жизни.



PERFECTA-4

Превосходный баланс экономичности, дизайна и производительности. Уникальная вытяжка с полной маркировкой энергоэффективности класса А по 4 параметрам: класс А по энергоэффективности, по гидрогазодинамике, по освещению и по фильтрации жира. Вытяжка может обрабатывать до 800 м³ загрязнённого воздуха и удалять из него до 98% жира благодаря фильтрам, состоящим из 12 слоёв. При этом вам не нужно беспокоиться об очистке самих фильтров, поскольку они изготовлены из нержавеющей стали и подходят для мытья в посудомоечной машине.

А Энергоэффективность

Индекс энергоэффективности (ИЭЭ) рассчитывается на основе годового потребления электроэнергии и нормативного потребления электроэнергии.

А Динамическая эффективность потока воздуха

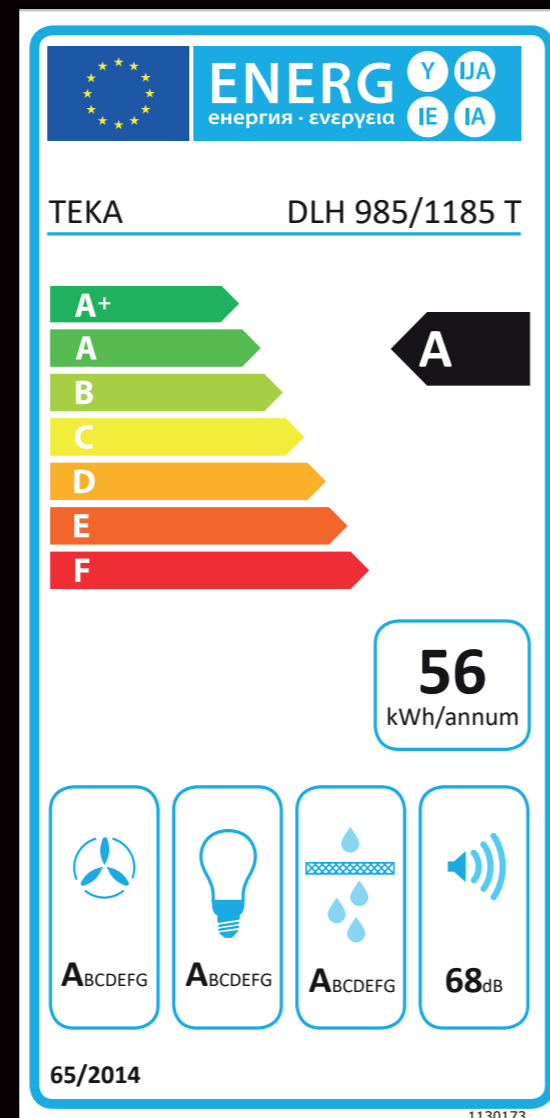
Эффективность вытяжки, на которую влияют многие факторы, например, её геометрическая форма.

А Класс светоотдачи

Указывает на эффективность, с которой вытяжка способна освещать варочную поверхность.

А Класс очистки от жира

Показывает эффективность, с которой вытяжка улавливает жир, образующийся в процессе приготовления пищи



Какая вытяжка нужна для моей кухни?

Просто рассчитайте объём вашей кухни. Например, площадь 12 м² при высоте потолков 2,5 м. Так мы получаем общий объём: **12 м² x 2,5 м = 30 м³**

Необходимо учесть объём мебели. Приблизительно 40%. Окончательный общий объём: 18 м³ На основании того, что воздух должен полностью заменяться 12 раз в час:

18 м³ x 12 замен = 216 м³/ч

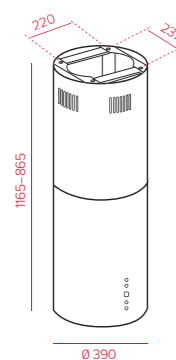
В кухне площадью 12 м² для эффективной очистки воздуха нам нужна вытяжка производительностью 216 м³/ч



MAESTRO
CC 480 BLACK-SS

TKI код 40480320
EAN 13 код 8421152145852

- Островная/пристенная вытяжка в форме трубы
- Монтаж островной и возле стены (крепление только к потолку)
- Мотор с двойной турбиной
- Сенсорная панель управления и дисплей с белыми символами
- 3 скорости + интенсивный режим
- 1 фильтр из нержавеющей стали
- Таймер остановки работы
- Индикация загрязнения фильтров
- Светодиоды 2*3 Вт
- Производительность: в тестовом режиме, м³/ч: 1200 в интенсивном режиме (IEC-61591), м³/ч: 650 на максимальной скорости (IEC-61591), м³/ч: 400 на минимальной скорости (IEC-61591), м³/ч: 295
- Уровень шума (UNE-EN 60704-2-13): в интенсивном режиме, дБ: 66 на максимальной скорости, дБ: 56 на минимальной скорости, дБ: 48
- В комплекте: переходник 150/120 мм, европейская вилка
- Опция (не входит в комплект): угольный фильтр D4C код 61801262 - 2 шт.
- Класс энергоэффективности: D
- Класс гидродинамической эффективности: E
- Класс эффективности освещения: A
- Класс эффективности фильтрации жира: C
- Максимальная номинальная мощность, Вт: 236
- Сделано в Испании



ЦВЕТ
■ Чёрное Стекло

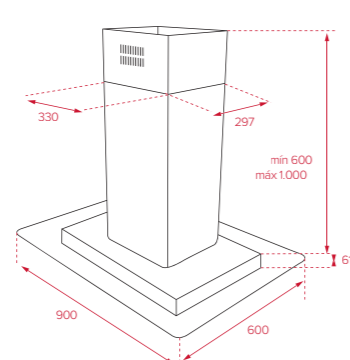
Внешние размеры
В 900 - 1200 мм Ш 400 мм Г 400 мм



TOTAL
DG3 ISLA 980 SS

TKI код 40485140
EAN 13 код 8421152145791

- Островная вытяжка со стеклянным крылом
- Мотор с двойной турбиной
- Электронная панель управления с подсветкой и дисплеем с белыми символами
- 3 скорости + интенсивный режим
- 2 фильтра из нержавеющей стали
- Закалённое прозрачное стекло
- Таймер остановки работы
- Индикация загрязнения фильтров
- Светодиоды 4*3 Вт
- Производительность: в тестовом режиме, м³/ч: 1200 в интенсивном режиме (IEC-61591), м³/ч: 650 на максимальной скорости (IEC-61591), м³/ч: 400 на минимальной скорости (IEC-61591), м³/ч: 295
- Уровень шума: в интенсивном режиме, дБ: 66 на максимальной скорости, дБ: 56 на минимальной скорости, дБ: 48
- В комплекте: переходник 150/120 мм, европейская вилка
- Опция (не входит в комплект): угольный фильтр D4C код 61801262 - 2 шт.
- Класс энергоэффективности: D
- Класс гидродинамической эффективности: E
- Класс эффективности освещения: A
- Класс эффективности фильтрации жира: C
- Максимальная номинальная мощность, Вт: 242
- Сделано в Португалии



ЦВЕТ
■ Нержавеющая Сталь

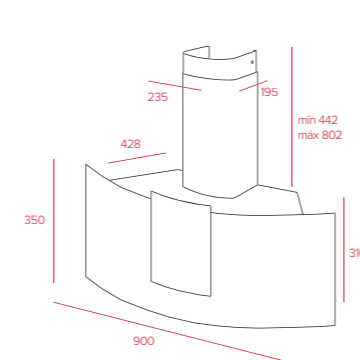
Внешние размеры
В 661 - 1061 мм Ш 900 мм Г 600 мм



MAESTRO
DU 985 BLACK-SS

TKI код 40482610
EAN 13 код 8421152145821

- Пристенная вертикальная вытяжка
- Мотор EcoPower (с двойной турбиной)
- Сенсорная панель управления и дисплей с белыми символами
- 3 скорости + интенсивный режим
- 1 фильтр из нержавеющей стали
- Панорамное чёрное стекло
- Легко очищаемая внутренняя панель
- Таймер остановки работы
- Индикация загрязнения фильтров
- Светодиоды 4*3 Вт
- Производительность: в тестовом режиме, м³/ч: 1200 в интенсивном режиме (IEC-61591), м³/ч: 807 на максимальной скорости (IEC-61591), м³/ч: 631 на минимальной скорости (IEC-61591), м³/ч: 315
- Уровень шума: в интенсивном режиме, дБ: 72 на максимальной скорости, дБ: 68 на минимальной скорости, дБ: 56
- В комплекте: переходник 150/120 мм, европейская вилка
- Опция (не входит в комплект): угольный фильтр D4C код 61801262 - 2 шт.
- Класс энергоэффективности: A
- Класс гидродинамической эффективности: A
- Класс эффективности освещения: A
- Класс эффективности фильтрации жира: B
- Максимальная номинальная мощность, Вт: 292
- Сделано в Испании



ЦВЕТ
■ Чёрное Стекло

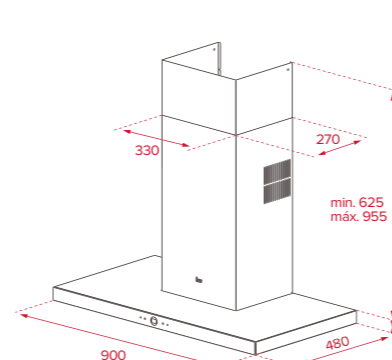
Внешние размеры
В 803-1163 мм Ш 900 мм Г 428 мм



MAESTRO
PERFECTA4 DLH 985 T BLACK-SS

TKI код 40437100
EAN 13 код 8421152145661

- Пристенная вытяжка UltraSlim
- Высота корпуса 45 мм
- Мотор EcoPower (с двойной турбиной)
- Сенсорная панель управления и дисплей с белыми символами
- 3 скорости + интенсивный режим
- 3 фильтра из нержавеющей стали (12 слоев)
- Таймер остановки работы
- Индикация загрязнения фильтров
- Светодиодная лента 1*12 Вт
- Вытяжка работает в режиме отвода
- Для использования в режиме рециркуляции необходимо приобрести комплект рециркуляции 1/N1 код 40490147 - 1 шт.
- В комплект рециркуляции входят угольные фильтры
- Производительность: в тестовом режиме, м³/ч: 1200 в интенсивном режиме (IEC-61591), м³/ч: 760 на максимальной скорости (IEC-61591), м³/ч: 651 на минимальной скорости (IEC-61591), м³/ч: 352
- Уровень шума (UNE-EN 60704-2-13): в интенсивном режиме, дБ: 72 на максимальной скорости, дБ: 68 на минимальной скорости, дБ: 54
- В комплекте: переходник 150/120 мм, кабель 145 см с вилкой
- Опция (не входит в комплект): угольный фильтр D4C код 61801262 - 2 шт.
- Класс энергоэффективности: A
- Класс гидродинамической эффективности: A
- Класс эффективности освещения: A
- Класс эффективности фильтрации жира: A
- Максимальная номинальная мощность, Вт: 287
- Сделано в Португалии



ЦВЕТ
■ Чёрное Стекло

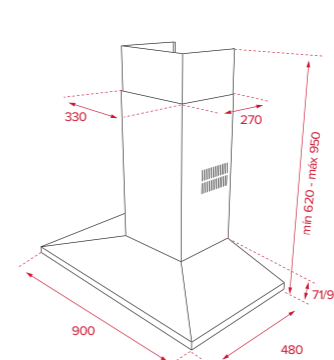
Внешние размеры
В 670-1000 мм Ш 900 мм Г 480 мм



TOTAL
TIKAL DSS 985 SS

TKI код 40437010
EAN 13 код 8421152145654

- Пристенная пирамидальная вытяжка
- Тонкий корпус с профилем 15 мм высотой
- Мотор EcoPower (с двойной турбиной)
- Панель управления с кнопками
- Подсветка кнопок панели управления
- 3 скорости + интенсивный режим
- 3 фильтра из нержавеющей стали
- Таймер остановки работы
- Светодиодная лента 1*12 Вт
- Вытяжка работает в режиме отвода
- Для использования в режиме рециркуляции необходимо приобрести комплект рециркуляции 1/N1 код 40490147 - 1 шт.
- В комплект рециркуляции входят угольные фильтры
- Производительность: в тестовом режиме, м³/ч: 1200 в интенсивном режиме (IEC-61591), м³/ч: 760 на максимальной скорости (IEC-61591), м³/ч: 597 на минимальной скорости (IEC-61591), м³/ч: 303
- Уровень шума (UNE-EN 60704-2-13): в интенсивном режиме, дБ: 73 на максимальной скорости, дБ: 68 на минимальной скорости, дБ: 54
- В комплекте: переходник 150/120 мм, европейская вилка
- Опция (не входит в комплект): угольный фильтр D4C код 61801262 - 2 шт.
- Класс энергоэффективности: A
- Класс гидродинамической эффективности: A
- Класс эффективности освещения: A
- Класс эффективности фильтрации жира: C
- Максимальная номинальная мощность, Вт: 292
- Сделано в Португалии



ЦВЕТ
■ Нержавеющая Сталь

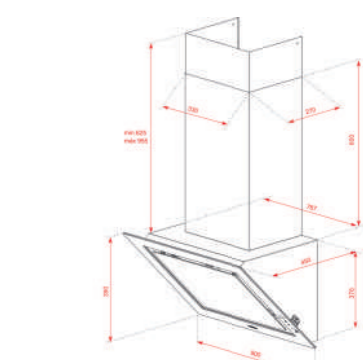
Внешние размеры
В 722-1052 мм Ш 900 мм Г 480 мм



URBAN
DLV 98660 TOS BLACK

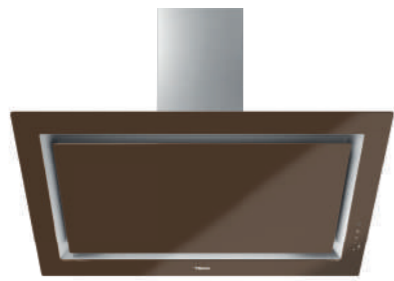
TKI код 112930029
EAN 13 код 8434778011937

- Пристенная вертикальная вытяжка на 90 см
- Мотор EcoPower (с одной турбиной)
- Периметральная система всасывания
- Сенсорная панель управления и дисплей с белыми символами
- 3 скорости + интенсивный режим
- Откидная панель из стекла с поршнем для плавного хода
- Функция ""Свежий воздух"" работает 24 часа:
- 10 мин. включено / 50 мин. выключено
- Под панелью 4-х слойный алюминиевый жировой фильтр
- Боковое расположение панели управления с удобным расположением кнопок: переключение скоростей находится в нижней части
- Таймер остановки работы
- Индикация загрязнения фильтров
- Внутренний выдвижной коллектор масла
- Светодиодная лента 1*7 Вт
- Вытяжка работает в режиме отвода и рециркуляции
- Монтаж возможен также без воздуховода
- Для режима рециркуляции: - либо используется заглушка воздуховода L330 без угольной фильтрации (идёт в комплекте с вытяжкой) - либо на двигатель устанавливается 1 прямоугольная кассета с активированным угольным фильтром в виде сот из антрацита - лучшего сорта каменного угля (закупается опционально)
- Производительность: мин.307 м³/ч - макс.698 м³/ч
- Уровень шума: мин.61 дБ - макс.72 дБ
- В комплекте: переходник 150/120 мм, европейская вилка
- Класс энергоэффективности: A+
- Класс гидродинамической эффективности: A
- Класс эффективности освещения: A
- Класс эффективности фильтрации жира: G
- Максимальная номинальная мощность, Вт: 230
- Сделано в Португалии



ЦВЕТ
■ Серый Камень

Внешние размеры
В 1015-1345 мм Ш 900 мм Г 450 мм



URBAN
DLV 98660 TOS STONE GREY

TKI код 112930033
EAN 13 код 8434778011975

- Пристенная вертикальная вытяжка на 90 см
- Мотор EcoPower (с одной турбиной)
- Периметральная система всасывания
- Сенсорная панель управления и дисплей с белыми символами
- 3 скорости + интенсивный режим
- Откидная панель из стекла с поршнем для плавного хода
- Функция "Свежий воздух" работает 24 часа: 10 мин. включено / 50 мин. выключено
- Под панелью 4-х слойный алюминиевый жировой фильтр
- Боковое расположение панели управления с удобным расположением кнопок: переключение скоростей находится в нижней части
- Таймер остановки работы
- Индикация загрязнения фильтров
- Внутренний выдвижной коллектор масла
- Светодиодная лента 1*7 Вт
- Вытяжка работает в режиме отвода и рециркуляции
- Монтаж возможен также без воздуховода
- Для режима рециркуляции:
 - либо используется заглушка воздуховода L330 без угольной фильтрации (идёт в комплекте с вытяжкой)
 - либо на двигатель устанавливается 1 прямоугольная кассета с активированным угольным фильтром в виде сот из антрацита - лучшего сорта каменного угля (закупается опционально)
- Производительность: мин.290 м³/ч – макс.696 м³/ч
- Уровень шума: мин.51 дБ – макс.70 дБ
- В комплекте: переходник 150/120 мм, европейская вилка
- Класс энергоэффективности: A+
- Класс гидродинамической эффективности: A
- Класс эффективности освещения: A
- Класс эффективности фильтрации жира: G
- Максимальная номинальная мощность, Вт: 230
- Сделано в Португалии

URBAN
DLV 98660 TOS LONDON BRICK

TKI код 112930031
EAN 13 код 8434778011951

- Пристенная вертикальная вытяжка на 90 см
- Мотор EcoPower (с одной турбиной)
- Периметральная система всасывания
- Сенсорная панель управления и дисплей с белыми символами
- 3 скорости + интенсивный режим
- Откидная панель из стекла с поршнем для плавного хода
- Функция "Свежий воздух" работает 24 часа: 10 мин. включено / 50 мин. выключено
- Под панелью 4-х слойный алюминиевый жировой фильтр
- Боковое расположение панели управления с удобным расположением кнопок: переключение скоростей находится в нижней части
- Таймер остановки работы
- Индикация загрязнения фильтров
- Внутренний выдвижной коллектор масла
- Светодиодная лента 1*7 Вт
- Вытяжка работает в режиме отвода и рециркуляции
- Монтаж возможен также без воздуховода
- Для режима рециркуляции:
 - либо используется заглушка воздуховода L330 без угольной фильтрации (идёт в комплекте с вытяжкой)
 - либо на двигатель устанавливается 1 прямоугольная кассета с активированным угольным фильтром в виде сот из антрацита - лучшего сорта каменного угля (закупается опционально)
- Производительность: мин.290 м³/ч – макс.696 м³/ч
- Уровень шума: мин.51 дБ – макс.70 дБ
- В комплекте: переходник 150/120 мм, европейская вилка
- Класс энергоэффективности: A+
- Класс гидродинамической эффективности: A
- Класс эффективности освещения: A
- Класс эффективности фильтрации жира: G
- Максимальная номинальная мощность, Вт: 230
- Сделано в Португалии

MAESTRO
DVT 98660 TBS BLACK

TKI код 112930043
EAN 13 код 8434778013252

- Пристенная вертикальная вытяжка 90 см
- Мотор EcoPower (с одной турбиной)
- Периметральная система всасывания
- Сенсорная панель управления и дисплей с белыми символами
- 3 скорости + интенсивный режим
- Откидная панель из чёрного стекла с поршнем для плавного хода
- Функция "Свежий воздух" работает 24 часа: 10 мин. включено / 50 мин. выключено
- Под панелью 4-х слойный алюминиевый жировой фильтр
- Боковое расположение панели управления с удобным расположением кнопок: переключение скоростей находится в нижней части
- Таймер остановки работы
- Индикация загрязнения фильтров
- Внутренний выдвижной коллектор масла
- Светодиодная лента 1*7 Вт
- Вытяжка работает в режиме отвода и рециркуляции
- Монтаж возможен также без воздуховода
- Для режима рециркуляции:
 - либо используется заглушка воздуховода L330 без угольной фильтрации (идёт в комплекте с вытяжкой)
 - либо на двигатель устанавливается 1 прямоугольная кассета с активированным угольным фильтром в виде сот из антрацита - лучшего сорта каменного угля (закупается опционально)
- Производительность: мин.307 м³/ч – макс. 698 м³/ч
- Уровень шума: мин.61 дБ – макс.72 дБ
- В комплекте: переходник 150/120 мм, европейская вилка
- Класс энергоэффективности: A+
- Класс гидродинамической эффективности: A
- Класс эффективности освещения: A
- Класс эффективности фильтрации жира: G
- Максимальная номинальная мощность, Вт: 230
- Сделано в Испании

EASY
DVN 94030 TTC BLACK

TKI код 112950008
EAN 13 код 8434778010800

- Вертикальная декоративная вытяжка 90 см
- Откидная панель из чёрного стекла с поршнем для плавного хода
- Периметральная система всасывания
- Сенсорная панель управления с белыми символами
- 4-хслойный алюминиевый фильтр
- 2 скорости + интенсивный режим
- Таймер выключения;
- Индикация загрязнения фильтров
- Светодиодное освещение
- Производительность:
 - в интенсивном режиме (IEC-61591), м³/ч: 460, на максимальной скорости (IEC-61591), м³/ч: 410, на минимальной скорости (IEC-61591), м³/ч: 380
- Уровень шума (UNE-EN 60704-2-13):
 - на максимальной скорости, дБ: 66, на минимальной скорости, дБ: 65
- Вытяжка работает в режиме отвода и рециркуляции
- Для использования в режиме рециркуляции необходимо приобрести комплект рециркуляции D11CTR и угольные фильтры
- Класс энергоэффективности: C
- Класс гидродинамической эффективности: E
- Класс эффективности освещения: A
- Класс эффективности фильтрации жира: C
- Сделано в Китае

EASY
DVN 94030 TTC WHITE

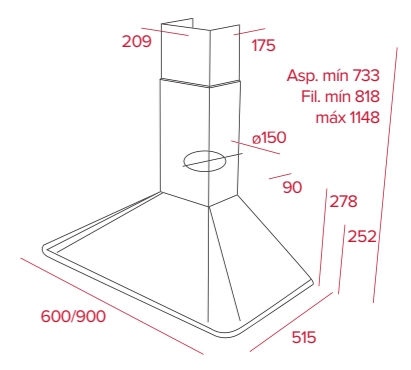
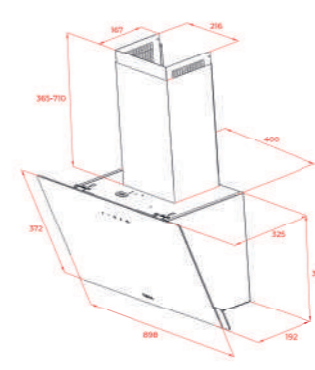
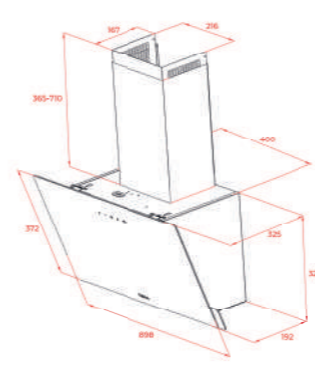
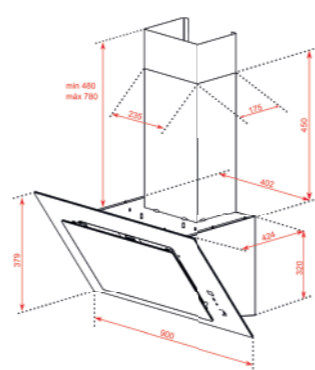
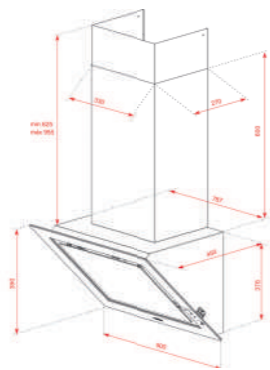
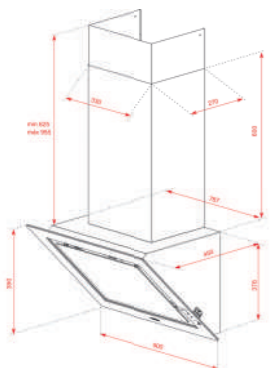
TKI код 112950009
EAN 13 код 8434778010817

- Вертикальная декоративная вытяжка 90 см
- Откидная панель из белого стекла с поршнем для плавного хода
- Периметральная система всасывания
- Сенсорная панель управления с белыми символами
- 4-хслойный алюминиевый фильтр
- 2 скорости + интенсивный режим
- Таймер выключения
- Индикация загрязнения фильтров
- Светодиодное освещение
- Производительность:
 - в интенсивном режиме (IEC-61591), м³/ч: 460, на максимальной скорости (IEC-61591), м³/ч: 410, на минимальной скорости (IEC-61591), м³/ч: 380
- Уровень шума (UNE-EN 60704-2-13):
 - на максимальной скорости, дБ: 66, на минимальной скорости, дБ: 65
- Вытяжка работает в режиме отвода и рециркуляции
- Для использования в режиме рециркуляции необходимо приобрести комплект рециркуляции D11CTR и угольные фильтры
- Класс энергоэффективности: C
- Класс гидродинамической эффективности: E
- Класс эффективности освещения: A
- Класс эффективности фильтрации жира: C
- Сделано в Китае

COUNTRY
DOS 90.1 VANILLA-OB

TKI код 113010003
EAN 13 код 8434778010077

- Пристенная пирамидальная вытяжка
- Мотор с двойной турбиной
- Электронная панель управления
- Гладкое глянцевое покрытие
- Индикатор включения
- 3 скорости
- 2 алюминиевых фильтра
- Галогенные лампы 2*20 Вт
- Производительность:
 - в тестовом режиме, м³/ч: 1130 на максимальной скорости (IEC-61591), м³/ч: 603 на минимальной скорости (IEC-61591), м³/ч: 256
- Уровень шума (UNE-EN 60704-2-13):
 - на максимальной скорости, дБ: 66 на минимальной скорости, дБ: 51
- В комплекте:
 - переходник 150/120 мм, европейская вилка
- Опция (не входит в комплект):
 - угольный фильтр D5C 61801259 - 2 шт.
- Класс энергоэффективности: C
- Класс гидродинамической эффективности: B
- Класс эффективности освещения: E
- Класс эффективности фильтрации жира: D
- Максимальная номинальная мощность, Вт: 290
- Сделано в Польше



ЦВЕТ
Серый Камень

Внешние размеры
В 1015-1345 мм Ш 900 мм Г 450 мм

ЦВЕТ
Лондонский Кирпич

Внешние размеры
В 1015-1345 мм Ш 900 мм Г 450 мм

ЦВЕТ
Черное стекло

Внешние размеры
В 815-1115 мм Ш 900 мм Г 424 мм

ЦВЕТ
Черное стекло

Внешние размеры
В 690-1035 мм Ш 898 мм Г 325 мм

ЦВЕТ
Белое стекло

Внешние размеры
В 690-1035 мм Ш 898 мм Г 325 мм

ЦВЕТ
Ванильная Эмаль/Состаренная Бронза

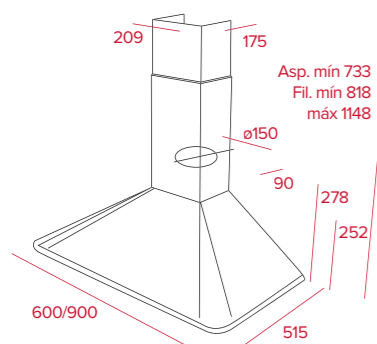
Внешние размеры
В 733-1148 мм Ш 900 мм Г 515 мм



COUNTRY
DOS 90.1 VANILLA-OS

TKI код 113010004
EAN 13 код 8434778010084

- Пристенная пирамидальная вытяжка
- Мотор с двойной турбиной
- Электронная панель управления
- Гладкое глянцевое покрытие
- Индикатор включения
- 3 скорости
- 2 алюминиевых фильтра
- Галогенные лампы 2*20 Вт
- Производительность: в тестовом режиме, м³/ч: 1130 на максимальной скорости (IEC-61591), м³/ч: 603 на минимальной скорости (IEC-61591), м³/ч: 256
- Уровень шума (UNE-EN 60704-2-13): на максимальной скорости, дБ: 66 на минимальной скорости, дБ: 51
- В комплекте: переходник 150/120 мм, европейская вилка
- Опция (не входит в комплект): угольный фильтр D5C 61801259 - 2 шт.
- Класс энергоэффективности: C
- Класс гидродинамической эффективности: B
- Класс эффективности освещения: E
- Класс эффективности фильтрации жира: D
- Максимальная номинальная мощность, Вт: 290
- Сделано в Польше



ЦВЕТ

 Ванильная Эмаль/Состаренное Серебро

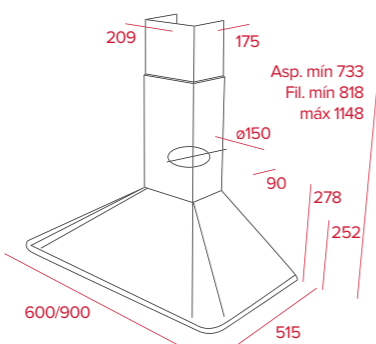
Внешние размеры
 В 733-1148 мм Ш 900 мм Г 515 мм



COUNTRY
DOS 90.1 ANTHRACITE-OB

TKI код 40489333
EAN 13 код 8421152129771

- Пристенная пирамидальная вытяжка
- Мотор с двойной турбиной
- Электронная панель управления
- Матовое текстурированное покрытие
- Индикатор включения
- 3 скорости
- 2 алюминиевых фильтра
- Галогенные лампы 2*20 Вт
- Производительность: в тестовом режиме, м³/ч: 1130 на максимальной скорости (IEC-61591), м³/ч: 603 на минимальной скорости (IEC-61591), м³/ч: 256
- Уровень шума (UNE-EN 60704-2-13): на максимальной скорости, дБ: 66 на минимальной скорости, дБ: 51
- В комплекте: переходник 150/120 мм, европейская вилка
- Опция (не входит в комплект): угольный фильтр D5C 61801259 - 2 шт.
- Класс энергоэффективности: C
- Класс гидродинамической эффективности: B
- Класс эффективности освещения: E
- Класс эффективности фильтрации жира: D
- Максимальная номинальная мощность, Вт: 290
- Сделано в Польше



ЦВЕТ

 Антрацитовая Эмаль/Состаренная Бронза

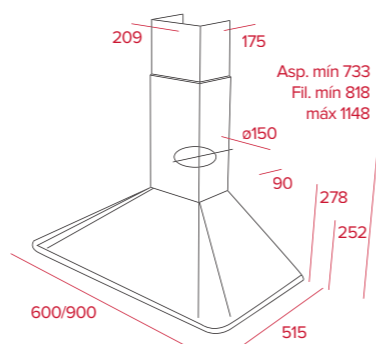
Внешние размеры
 В 733-1148 мм Ш 900 мм Г 515 мм



COUNTRY
DOS 90.1 ANTHRACITE-OS

TKI код 113010006
EAN 13 код 8434778010107

- Пристенная пирамидальная вытяжка
- Мотор с двойной турбиной
- Электронная панель управления
- Матовое текстурированное покрытие
- Индикатор включения
- 3 скорости
- 2 алюминиевых фильтра
- Галогенные лампы 2*20 Вт
- Производительность: в тестовом режиме, м³/ч: 1130 на максимальной скорости (IEC-61591), м³/ч: 603 на минимальной скорости (IEC-61591), м³/ч: 256
- Уровень шума (UNE-EN 60704-2-13): на максимальной скорости, дБ: 66 на минимальной скорости, дБ: 51
- В комплекте: переходник 150/120 мм, европейская вилка
- Опция (не входит в комплект): угольный фильтр D5C 61801259 - 2 шт.
- Класс энергоэффективности: C
- Класс гидродинамической эффективности: B
- Класс эффективности освещения: E
- Класс эффективности фильтрации жира: D
- Максимальная номинальная мощность, Вт: 290
- Сделано в Польше



ЦВЕТ

 Антрацитовая Эмаль/Состаренное Серебро

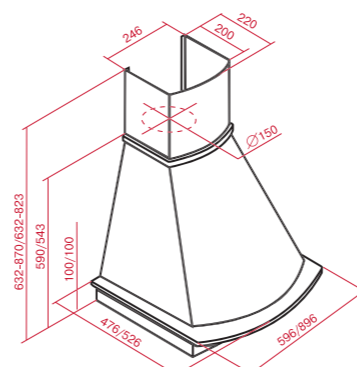
Внешние размеры
 В 733-1148 мм Ш 900 мм Г 515 мм



COUNTRY
MIRABEL 90 HP VANILLA

TKI код 40495450
EAN 13 код 4640028110587

- Пристенная пирамидальная вытяжка
- Мотор с одной турбиной
- Механическая слайдерная панель управления
- 3 скорости
- Алюминиевый фильтр
- Декоративный багет из неокрашенной древесины дуба (под покраску)
- Светодиоды 2*3,5 Вт
- Производительность: в тестовом режиме, м³/ч: 1000 на максимальной скорости (IEC-61591), м³/ч: 950 на максимальной скорости (IEC-61591), м³/ч: 807 на минимальной скорости (IEC-61591), м³/ч: 240
- Уровень шума (UNE-EN 60704-2-13): в интенсивном режиме, дБ: 59 на максимальной скорости, дБ: 58 на минимальной скорости, дБ: 38
- В комплекте: европейская вилка
- Опция (не входит в комплект): угольный фильтр D8C код 900000000 - 1 шт.
- Класс энергоэффективности: D
- Класс гидродинамической эффективности: D
- Класс эффективности освещения: A
- Класс эффективности фильтрации жира: C
- Максимальная номинальная мощность, Вт: 280
- Сделано в России из итальянских комплектующих



ЦВЕТ

 Ванильная Эмаль/Древесина

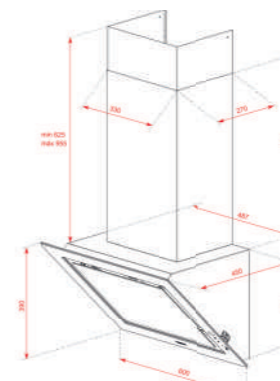
Внешние размеры
 В 550 - 835 мм Ш 896 мм Г 530 мм



URBAN
DLV 68660 TOS BLACK

TKI код 112930024
EAN 13 код 8434778011883

- Пристенная вертикальная вытяжка на 60 см
- Мотор EcoPower (с одной турбиной)
- Периметральная система всасывания
- Сенсорная панель управления и дисплей с белыми символами
- 3 скорости + интенсивный режим
- Откидная панель из стекла с поршнем для плавного хода
- Функция "Свежий воздух" работает 24 часа: 10 мин. включено / 50 мин. выключено
- Под панелью 4-х слойный алюминиевый жировой фильтр
- Боковое расположение панели управления с удобным расположением кнопок: переключение скорости находится в нижней части
- Таймер остановки работы
- Индикация загрязнения фильтров
- Внутренний выдвижной коллектор масла
- Светодиодная лента 1*7 Вт
- Вытяжка работает в режиме отвода и рециркуляции
- Монтаж возможен также без воздуховода
- Для режима рециркуляции: - либо используется заглушка воздуховода L330 без угольной фильтрации (идёт в комплекте с вытяжкой) - либо на двигатель устанавливается 1 прямоугольная кассета с активированным угольным фильтром в виде сот из антрацита - лучшего сорта каменного угля (закупается опционально)
- Производительность: мин.290 м³/ч - макс.696 м³/ч
- Уровень шума: мин.51 дБ - макс.70 дБ
- В комплекте: переходник 150/120 мм, европейская вилка
- Класс энергоэффективности: A+
- Класс гидродинамической эффективности: A
- Класс эффективности освещения: A
- Класс эффективности фильтрации жира: G
- Максимальная номинальная мощность, Вт: 230
- Сделано в Португалии



ЦВЕТ

 Чёрное стекло

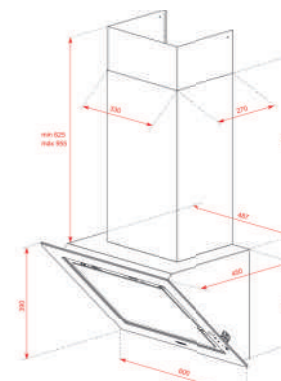
Внешние размеры
 В 1015-1345 мм Ш 600 мм Г 450 мм



URBAN
DLV 68660 TOS STONE GREY

TKI код 112930028
EAN 13 код 8434778011920

- Пристенная вертикальная вытяжка на 60 см
- Мотор EcoPower (с одной турбиной)
- Периметральная система всасывания
- Сенсорная панель управления и дисплей с белыми символами
- 3 скорости + интенсивный режим
- Откидная панель из стекла с поршнем для плавного хода
- Функция "Свежий воздух" работает 24 часа: 10 мин. включено / 50 мин. выключено
- Под панелью 4-х слойный алюминиевый жировой фильтр
- Боковое расположение панели управления с удобным расположением кнопок: переключение скорости находится в нижней части
- Таймер остановки работы
- Индикация загрязнения фильтров
- Внутренний выдвижной коллектор масла
- Светодиодная лента 1*7 Вт
- Вытяжка работает в режиме отвода и рециркуляции
- Монтаж возможен также без воздуховода
- Для режима рециркуляции: - либо используется заглушка воздуховода L330 без угольной фильтрации (идёт в комплекте с вытяжкой) - либо на двигатель устанавливается 1 прямоугольная кассета с активированным угольным фильтром в виде сот из антрацита - лучшего сорта каменного угля (закупается опционально)
- Производительность: мин.290 м³/ч - макс.696 м³/ч
- Уровень шума: мин.51 дБ - макс.70 дБ
- В комплекте: переходник 150/120 мм, европейская вилка
- Класс энергоэффективности: A+
- Класс гидродинамической эффективности: A
- Класс эффективности освещения: A
- Класс эффективности фильтрации жира: G
- Максимальная номинальная мощность, Вт: 230
- Сделано в Португалии



ЦВЕТ

 Серый Камень Стекло

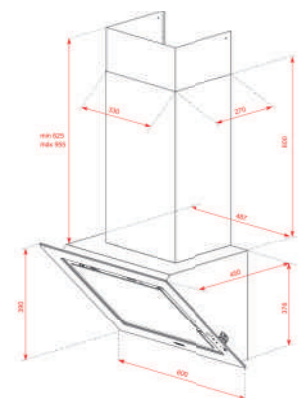
Внешние размеры
 В 1015-1345 мм Ш 600 мм Г 450 мм



URBAN
DLV 68660 TOS LONDON BRICK

TKI код 112930026
EAN 13 код 8434778011906

- Пристенная вертикальная вытяжка на 60 см
- Мотор EcoPower (с одной турбиной)
- Периметральная система всасывания
- Сенсорная панель управления и дисплей с белыми символами
- 3 скорости + интенсивный режим
- Откидная панель из стекла с поршнем для плавного хода
- Функция "Свежий воздух" работает 24 часа: 10 мин. включено / 50 мин. выключено
- Под панелью 4-х слойный алюминиевый жировой фильтр
- Боковое расположение панели управления с удобным расположением кнопок: переключение скоростей находится в нижней части
- Таймер остановки работы
- Индикация загрязнения фильтров
- Внутренний выдвижной коллектор масла
- Светодиодная лента 1*7 Вт
- Вытяжка работает в режиме отвода и рециркуляции
- Монтаж возможен также без воздуховода
- Для режима рециркуляции:
 - либо используется заглушка воздуховода L330 без угольной фильтрации (идёт в комплекте с вытяжкой)
 - либо на двигатель устанавливается 1 прямоугольная кассета с активированным угольным фильтром в виде сот из антрацита - лучшего сорта каменного угля (закупается опционально)
- Производительность: мин.290 м³/ч – макс.696 м³/ч
- Уровень шума: мин.51 дБ – макс.70 дБ
- В комплекте: переходник 150/120 мм, европейская вилка
- Класс энергоэффективности: A+
- Класс гидродинамической эффективности: A
- Класс эффективности освещения: A
- Класс эффективности фильтрации жира: G
- Максимальная номинальная мощность, Вт: 230
- Сделано в Португалии



ЦВЕТ
■ Лондонский Кирпич

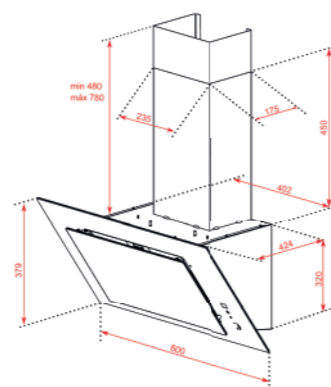
Внешние размеры
В 1015-1345 мм Ш 600 мм Г 450 мм



TOTAL
DVT 68660 TBS BLACK

TKI код 112930039
EAN 13 код 8434778013214

- Пристенная вертикальная вытяжка 60 см
- Мотор EcoPower (с одной турбиной)
- Периметральная система всасывания
- Сенсорная панель управления и дисплей с белыми символами
- 3 скорости + интенсивный режим
- Откидная панель из чёрного стекла с поршнем для плавного хода
- Функция "Свежий воздух" работает 24 часа: 10 мин. включено / 50 мин. выключено
- Под панелью 4-х слойный алюминиевый жировой фильтр
- Боковое расположение панели управления с удобным расположением кнопок: переключение скоростей находится в нижней части
- Таймер остановки работы
- Индикация загрязнения фильтров
- Внутренний выдвижной коллектор масла
- Светодиодная лента 1*7 Вт
- Вытяжка работает в режиме отвода и рециркуляции
- Монтаж возможен также без воздуховода
- Для режима рециркуляции:
 - либо используется заглушка воздуховода L330 без угольной фильтрации (идёт в комплекте с вытяжкой)
 - либо на двигатель устанавливается 1 прямоугольная кассета с активированным угольным фильтром в виде сот из антрацита - лучшего сорта каменного угля (закупается опционально)
- Производительность: мин. 307 м³/ч – макс. 698 м³/ч
- Уровень шума: мин.61 дБ – макс.72 дБ
- В комплекте: переходник 150/120 мм
- Европейская вилка, класс энергоэффективности: A+
- Класс гидродинамической эффективности: A
- Класс эффективности освещения: A
- Класс эффективности фильтрации жира: G
- Максимальная номинальная мощность, Вт: 230
- Сделано в Испании



ЦВЕТ
■ Чёрное стекло

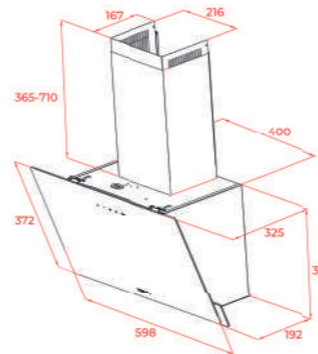
Внешние размеры
В 815-1115 мм Ш 600 мм Г 424 мм



EASY
DVN 64030 TTC BLACK

TKI код 112950004
EAN 13 код 8434778010565

- Вертикальная декоративная вытяжка 60 см
- Откидная панель из чёрного стекла с поршнем для плавного хода
- Периметральная система всасывания
- Сенсорная панель управления с белыми символами
- 4-хслойный алюминиевый фильтр
- 2 скорости + интенсивный режим
- Таймер выключения
- Индикация загрязнения фильтров
- Светодиодное освещение
- Производительность: в интенсивном режиме (IEC-61591), м³/ч: 460, на максимальной скорости (IEC-61591), м³/ч: 410, на минимальной скорости (IEC-61591), м³/ч: 380
- Уровень шума (UNE-EN 60704-2-13): на максимальной скорости, дБ: 66, на минимальной скорости, дБ: 65
- Вытяжка работает в режиме отвода и рециркуляции
- Для использования в режиме рециркуляции необходимо приобрести комплект рециркуляции ДПЦСТР и угольные фильтры
- Класс энергоэффективности: C
- Класс гидродинамической эффективности: E
- Класс эффективности освещения: A
- Класс эффективности фильтрации жира: C
- Сделано в Китае



ЦВЕТ
■ Чёрное стекло

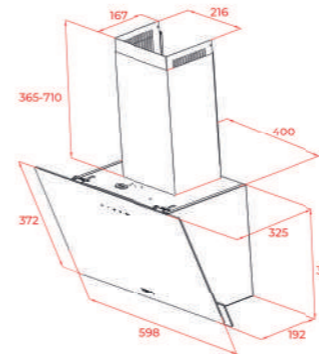
Внешние размеры
В 690-1035 мм Ш 598 мм Г 325 мм



EASY
DVN 64030 TTC WHITE

TKI код 112950005
EAN 13 код 8434778010572

- Вертикальная декоративная вытяжка 60 см
- Откидная панель из белого стекла с поршнем для плавного хода
- Периметральная система всасывания
- Сенсорная панель управления с белыми символами
- 4-хслойный алюминиевый фильтр
- 2 скорости + интенсивный режим
- Таймер выключения
- Индикация загрязнения фильтров
- Светодиодное освещение
- Производительность: в интенсивном режиме (IEC-61591), м³/ч: 460, на максимальной скорости (IEC-61591), м³/ч: 410, на минимальной скорости (IEC-61591), м³/ч: 380
- Уровень шума (UNE-EN 60704-2-13): на максимальной скорости, дБ: 66, на минимальной скорости, дБ: 65
- Вытяжка работает в режиме отвода и рециркуляции
- Для использования в режиме рециркуляции необходимо приобрести комплект рециркуляции ДПЦСТР и угольные фильтры
- Класс энергоэффективности: C
- Класс гидродинамической эффективности: E
- Класс эффективности освещения: A
- Класс эффективности фильтрации жира: C
- Сделано в Китае



ЦВЕТ
□ Белое стекло

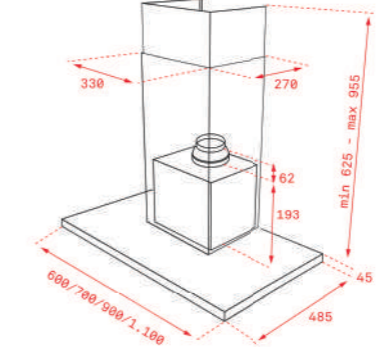
Внешние размеры
В 690-1035 мм Ш 598 мм Г 325 мм



MAESTRO
DLH 686 T BLACK-SS

TKI код 40487180
EAN 13 код 8421152157428

- Пристенная вытяжка UltraSlim
- Высота корпуса 45 мм
- Мотор с двойной турбиной
- Сенсорная панель управления и дисплей с белыми символами
- 3 скорости + интенсивный режим
- 2 фильтра из нержавеющей стали
- Таймер остановки работы
- Индикация загрязнения фильтров
- Светодиодная лента 6 Вт
- Вытяжка работает в режиме отвода
- Для использования в режиме рециркуляции необходимо приобрести комплект рециркуляции ДПЦСТР код 40490150 - 1 шт.
- В комплект рециркуляции входят угольные фильтры
- Производительность: в интенсивном режиме, м³/ч: 1200 на максимальной скорости (IEC-61591), м³/ч: 701 на минимальной скорости (IEC-61591), м³/ч: 303
- Уровень шума (UNE-EN 60704-2-13): в интенсивном режиме, дБ: 72 на максимальной скорости, дБ: 69 на минимальной скорости, дБ: 53
- В комплекте: переходник 150/120 мм, европейская вилка
- Опция (не входит в комплект): угольный фильтр D4C код 61801262 - 2 шт.
- Класс энергоэффективности: A+
- Класс гидродинамической эффективности: A
- Класс эффективности освещения: A
- Класс эффективности фильтрации жира: C
- Максимальная номинальная мощность, Вт: 142,2
- Сделано в Португалии



ЦВЕТ
■ Чёрное Стекло

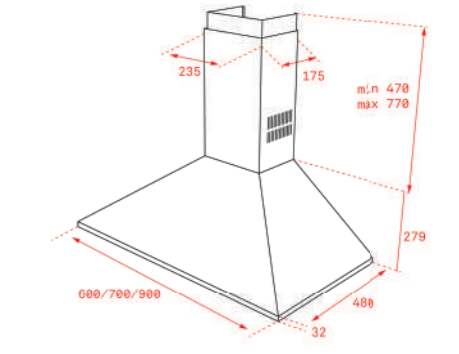
Внешние размеры
В 670-1000 мм Ш 600 мм Г 480 мм



EASY
DBB 60 BLACK

TKI код 40460402
EAN 13 код 8421152069622

- Пристенная пирамидальная вытяжка
- Мотор с двойной турбиной
- Панель управления с кнопками
- Индикатор включения
- 3 скорости
- 2 алюминиевых фильтра
- Рамка высотой 32 мм по периметру
- Лампы накаливания 2*40 Вт
- Производительность: в тестовом режиме, м³/ч: 700 на максимальной скорости (IEC-61591), м³/ч: 380 на минимальной скорости (IEC-61591), м³/ч: 234
- Уровень шума (UNE-EN 60704-2-13): на максимальной скорости, дБ: 59,8 на минимальной скорости, дБ: 44,3
- В комплекте: переходник 150/120 мм, европейская вилка
- Опция (не входит в комплект): угольный фильтр D4C код 61801262 - 2 шт.
- Класс энергоэффективности: E
- Класс гидродинамической эффективности: F
- Класс эффективности освещения: G
- Класс эффективности фильтрации жира: D
- Максимальная номинальная мощность, Вт: 195
- Сделано в Испании



ЦВЕТ
■ Чёрная Эмаль

Внешние размеры
В 749-1049 мм Ш 600 мм Г 480 мм



COUNTRY
DOS 60.1 VANILLA-OB

COUNTRY
DOS 60.1 VANILLA-OS

COUNTRY
DOS 60.1 ANTHRACITE-OB

COUNTRY
DOS 60.1 ANTHRACITE-OS

COUNTRY
MIRABEL 60 HP VANILLA

COUNTRY
FUEGO 60 HP BEIGE

TKI код 113010001
EAN 13 код 8434778010053

TKI код 113010002
EAN 13 код 8434778010060

TKI код 40489313
EAN 13 код 8421152127957

TKI код 113010005
EAN 13 код 8434778010091

TKI код 40495451
EAN 13 код 8421152144435

TKI код 40000007
EAN 13 код 4610017473894

- Пристенная пирамидальная вытяжка
- Мотор с двойной турбиной
- Электронная панель управления
- Гладкое глянцевое покрытие
- Индикатор включения
- 3 скорости
- 2 алюминиевых фильтра
- Галогенные лампы 2*20 Вт
- Производительность: в тестовом режиме, м³/ч: 1130 на максимальной скорости (IEC-61591), м³/ч: 603 на минимальной скорости (IEC-61591), м³/ч: 256
- Уровень шума (UNE-EN 60704-2-13): на максимальной скорости, дБ: 66 на минимальной скорости, дБ: 51
- В комплекте: переходник 150/120 мм, европейская вилка
- Опция (не входит в комплект): угольный фильтр D5C 61801259 - 2 шт.
- Класс энергоэффективности: C
- Класс гидродинамической эффективности: B
- Класс эффективности освещения: E
- Класс эффективности фильтрации жира: D
- Максимальная номинальная мощность, Вт: 290
- Сделано в Польше

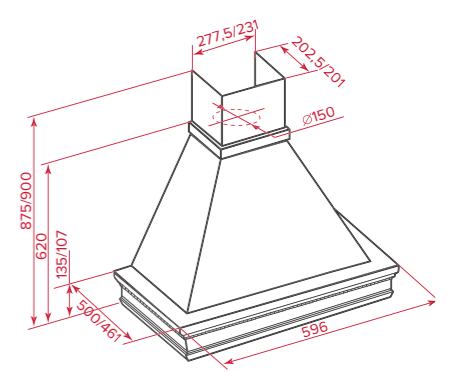
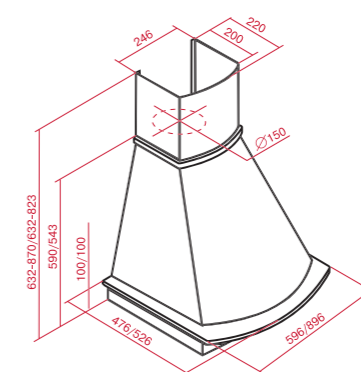
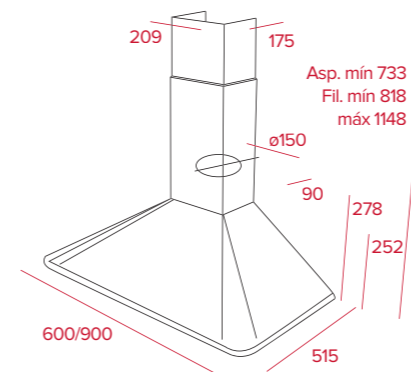
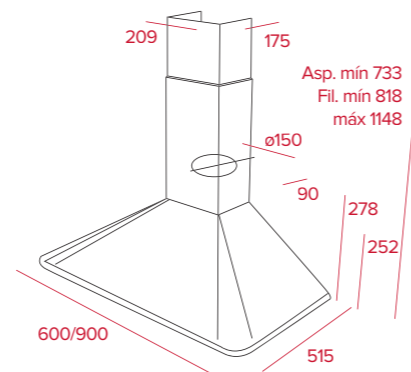
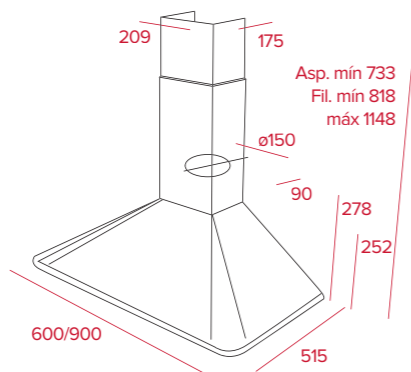
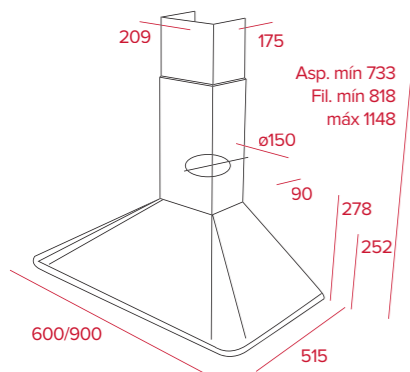
- Пристенная пирамидальная вытяжка
- Мотор с двойной турбиной
- Электронная панель управления
- Гладкое глянцевое покрытие
- Индикатор включения
- 3 скорости
- 2 алюминиевых фильтра
- Галогенные лампы 2*20 Вт
- Производительность: в тестовом режиме, м³/ч: 1130 на максимальной скорости (IEC-61591), м³/ч: 603 на минимальной скорости (IEC-61591), м³/ч: 256
- Уровень шума (UNE-EN 60704-2-13): на максимальной скорости, дБ: 66 на минимальной скорости, дБ: 51
- В комплекте: переходник 150/120 мм, европейская вилка
- Опция (не входит в комплект): угольный фильтр D5C 61801259 - 2 шт.
- Класс энергоэффективности: C
- Класс гидродинамической эффективности: B
- Класс эффективности освещения: E
- Класс эффективности фильтрации жира: D
- Максимальная номинальная мощность, Вт: 290
- Сделано в Польше

- Пристенная пирамидальная вытяжка
- Мотор с двойной турбиной
- Электронная панель управления
- Матовое текстурированное покрытие
- Индикатор включения
- 3 скорости
- 2 алюминиевых фильтра
- Галогенные лампы 2*20 Вт
- Производительность: в тестовом режиме, м³/ч: 1130 на максимальной скорости (IEC-61591), м³/ч: 603 на минимальной скорости (IEC-61591), м³/ч: 256
- Уровень шума (UNE-EN 60704-2-13): на максимальной скорости, дБ: 66 на минимальной скорости, дБ: 51
- В комплекте: переходник 150/120 мм, европейская вилка
- Опция (не входит в комплект): угольный фильтр D5C 61801259 - 2 шт.
- Класс энергоэффективности: C
- Класс гидродинамической эффективности: B
- Класс эффективности освещения: E
- Класс эффективности фильтрации жира: D
- Максимальная номинальная мощность, Вт: 290
- Сделано в Польше

- Пристенная пирамидальная вытяжка
- Мотор с двойной турбиной
- Электронная панель управления
- Матовое текстурированное покрытие
- Индикатор включения
- 3 скорости
- 2 алюминиевых фильтра
- Галогенные лампы 2*20 Вт
- Производительность: в тестовом режиме, м³/ч: 1130 на максимальной скорости (IEC-61591), м³/ч: 603 на минимальной скорости (IEC-61591), м³/ч: 256
- Уровень шума (UNE-EN 60704-2-13): на максимальной скорости, дБ: 66 на минимальной скорости, дБ: 51
- В комплекте: переходник 150/120 мм, европейская вилка
- Опция (не входит в комплект): угольный фильтр D5C 61801259 - 2 шт.
- Класс энергоэффективности: C
- Класс гидродинамической эффективности: B
- Класс эффективности освещения: E
- Класс эффективности фильтрации жира: D
- Максимальная номинальная мощность, Вт: 290
- Сделано в Польше

- Пристенная пирамидальная вытяжка
- Мотор с одной турбиной
- Механическая слайдерная панель управления
- 3 скорости
- Алюминиевый фильтр
- Декоративный багет из неокрашенной древесины дуба (под покраску)
- Светодиоды 2*3,5 Вт
- Производительность: в тестовом режиме, м³/ч: 1000 в интенсивном режиме (IEC-61591), м³/ч: 950 на максимальной скорости (IEC-61591), м³/ч: 807 на минимальной скорости (IEC-61591), м³/ч: 240
- Уровень шума (UNE-EN 60704-2-13): в интенсивном режиме, дБ: 59 на максимальной скорости, дБ: 58 на минимальной скорости, дБ: 38
- В комплекте: европейская вилка
- Опция (не входит в комплект): угольный фильтр D8C код 900000000 - 1 шт.
- Класс энергоэффективности: D
- Класс гидродинамической эффективности: D
- Класс эффективности освещения: A
- Класс эффективности фильтрации жира: C
- Максимальная номинальная мощность, Вт: 280
- Сделано в России из итальянских комплектующих

- Пристенная пирамидальная вытяжка
- Мотор с одной турбиной
- Механическая слайдерная панель управления
- 3 скорости
- Алюминиевый фильтр
- Декоративный багет из неокрашенной древесины дуба (под покраску)
- Светодиоды 2*3,5 Вт
- Производительность: в тестовом режиме, м³/ч: 1000 в интенсивном режиме (IEC-61591), м³/ч: 950 на максимальной скорости (IEC-61591), м³/ч: 807 на минимальной скорости (IEC-61591), м³/ч: 240
- Уровень шума (UNE-EN 60704-2-13): в интенсивном режиме, дБ: 59 на максимальной скорости, дБ: 58 на минимальной скорости, дБ: 38
- В комплекте: европейская вилка
- Опция (не входит в комплект): угольный фильтр D8C код 900000000 - 1 шт.
- Класс энергоэффективности: D
- Класс гидродинамической эффективности: D
- Класс эффективности освещения: A
- Класс эффективности фильтрации жира: C
- Максимальная номинальная мощность, Вт: 280
- Сделано в России из итальянских комплектующих



ЦВЕТ

 Ванильная Эмаль/Состаренная Бронза
Внешние размеры
 В 733-1148 мм Ш 600 мм Г 515 мм

ЦВЕТ

 Ванильная Эмаль/Состаренное Серебро
Внешние размеры
 В 733-1148 мм Ш 600 мм Г 515 мм

ЦВЕТ

 Антрацитовая Эмаль/Состаренная Бронза
Внешние размеры
 В 733-1148 мм Ш 600 мм Г 515 мм

ЦВЕТ

 Антрацитовая Эмаль/Состаренное Серебро
Внешние размеры
 В 733-1148 мм Ш 600 мм Г 515 мм

ЦВЕТ

 Ванильная Эмаль/Древесина
Внешние размеры
 В 585 - 870 мм Ш 596 мм Г 476 мм

ЦВЕТ

 Бежевая Эмаль/Древесина
Внешние размеры
 В 620 - 875 мм Ш 596 мм Г 500 мм



COUNTRY
DOB 60 VANILLA-OB

COUNTRY
DOB 60 ANTHRACITE-OB

TOTAL
CNL 9610 SS

MAESTRO
CNL 6815 PLUS SS

TOTAL
CNL 6400 SS

TOTAL
CNL 6400 BLACK

TKI код 40495430
EAN 13 код 8421152144381

TKI код 40495431
EAN 13 код 8421152144398

TKI код 40436850
EAN 13 код 8421152146255

TKI код 40436840
EAN 13 код 8421152146248

TKI код 40436800
EAN 13 код 8421152146149

TKI код 40436802
EAN 13 код 8421152146163

- Пристенная пирамидальная вытяжка
- Мотор с одной турбиной
- Механическая слайдерная панель управления
- 3 скорости
- Алюминиевый фильтр
- Декоративный рейлинг в цвете «состаренная бронза»
- Лампы накаливания 2*40 Вт
- Производительность: в тестовом режиме, м³/ч: 650 в интенсивном режиме (IEC-61591), м³/ч: 600 на максимальной скорости (IEC-61591), м³/ч: 560 на минимальной скорости (IEC-61591), м³/ч: 215
- Уровень шума (UNE-EN 60704-2-13): в интенсивном режиме, дБ: 52 на максимальной скорости, дБ: 43 на минимальной скорости, дБ: 35
- В комплекте: европейская вилка
- Опция (не входит в комплект): угольный фильтр D8C код 900000000 - 1 шт.
- Класс энергоэффективности: D
- Класс гидродинамической эффективности: D
- Класс эффективности освещения: G
- Класс эффективности фильтрации жира: C
- Максимальная номинальная мощность, Вт: 240
- Сделано в России из итальянских комплектующих

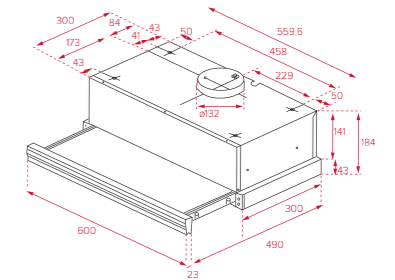
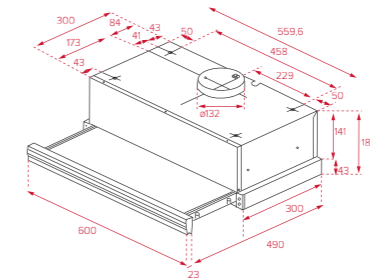
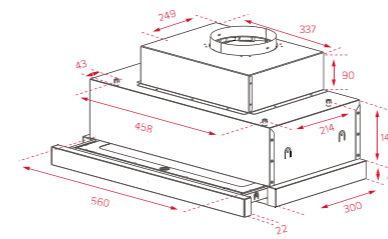
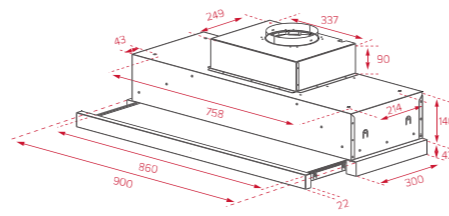
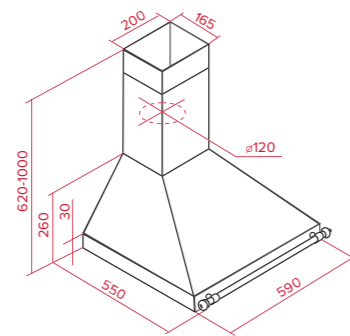
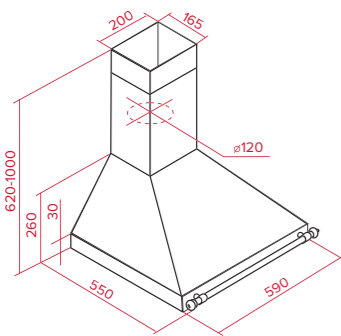
- Пристенная пирамидальная вытяжка
- Мотор с одной турбиной
- Механическая слайдерная панель управления
- 3 скорости
- Алюминиевый фильтр
- Декоративный рейлинг в цвете «состаренная бронза»
- Лампы накаливания 2*40 Вт
- Производительность: в тестовом режиме, м³/ч: 650 в интенсивном режиме (IEC-61591), м³/ч: 600 на максимальной скорости (IEC-61591), м³/ч: 560 на минимальной скорости (IEC-61591), м³/ч: 215
- Уровень шума (UNE-EN 60704-2-13): в интенсивном режиме, дБ: 52 на максимальной скорости, дБ: 43 на минимальной скорости, дБ: 35
- В комплекте: европейская вилка
- Опция (не входит в комплект): угольный фильтр D8C код 900000000 - 1 шт.
- Класс энергоэффективности: D
- Класс гидродинамической эффективности: D
- Класс эффективности освещения: G
- Класс эффективности фильтрации жира: C
- Максимальная номинальная мощность, Вт: 240
- Сделано в России из итальянских комплектующих

- Выдвижная вытяжка
- Мотор с двойной турбиной
- Электронная панель управления
- 2 скорости + интенсивный режим
- 4 алюминиевых фильтра
- Съёмная передняя панель (можно заменить на фасадную планку)
- Передняя панель с защитным покрытием от следов пальцев
- Автоматическая подсветка
- Светодиоды 3*1,5 Вт
- Производительность: в тестовом режиме, м³/ч: 850 в интенсивном режиме (IEC-61591), м³/ч: 694 на максимальной скорости (IEC-61591), м³/ч: 445 на минимальной скорости (IEC-61591), м³/ч: 330
- Уровень шума (UNE-EN 60704-2-13): в интенсивном режиме, дБ: 70 на максимальной скорости, дБ: 63 на минимальной скорости, дБ: 60
- Выход: диаметр 120 мм
- В комплекте: европейская вилка
- Опция (не входит в комплект): угольный фильтр D4C код 61801262 - 2 шт.
- Класс энергоэффективности: C
- Класс гидродинамической эффективности: D
- Класс эффективности освещения: A
- Класс эффективности фильтрации жира: D
- Максимальная номинальная мощность, Вт: 235
- Сделано в Португалии

- Выдвижная вытяжка
- Мотор EcoPower (с двойной турбиной)
- Электронная панель управления
- 5 скоростей + интенсивный режим
- 2 фильтра из нержавеющей стали
- Съёмная передняя панель (можно заменить на фасадную планку)
- Передняя панель с защитным покрытием от следов пальцев
- Автоматическая подсветка
- Светодиодная лента 1*9 Вт
- Производительность: в тестовом режиме, м³/ч: 850 в интенсивном режиме (IEC-61591), м³/ч: 730 на максимальной скорости (IEC-61591), м³/ч: 555 на минимальной скорости (IEC-61591), м³/ч: 295
- Уровень шума (UNE-EN 60704-2-13): в интенсивном режиме, дБ: 70 на максимальной скорости, дБ: 61 на минимальной скорости, дБ: 53
- Выход: диаметр 120 мм
- В комплекте: европейская вилка
- Опция (не входит в комплект): угольный фильтр D1C код 61801236 - 2 шт.
- Класс энергоэффективности: A
- Класс гидродинамической эффективности: A
- Класс эффективности освещения: A
- Класс эффективности фильтрации жира: C
- Максимальная номинальная мощность, Вт: 274
- Сделано в Португалии

- Выдвижная вытяжка
- 2 мотора
- Электронная панель управления
- 2 скорости + интенсивный режим
- 2 фильтра из нержавеющей стали
- Съёмная передняя панель (можно заменить на фасадную планку)
- Передняя панель с защитным покрытием от следов пальцев
- Автоматическая подсветка
- Светодиоды 2*1,5 Вт
- Производительность: в тестовом режиме, м³/ч: 824 в интенсивном режиме (IEC-61591), м³/ч: 385 на максимальной скорости (IEC-61591), м³/ч: 224 на минимальной скорости (IEC-61591), м³/ч: 161
- Уровень шума (UNE-EN 60704-2-13): в интенсивном режиме, дБ: 70 на максимальной скорости, дБ: 61 на минимальной скорости, дБ: 56
- Выход: диаметр 120 мм
- В комплекте: европейская вилка
- Опция (не входит в комплект): угольный фильтр C1C код 61801232 - 2 шт.
- Класс энергоэффективности: E
- Класс гидродинамической эффективности: F
- Класс эффективности освещения: A
- Класс эффективности фильтрации жира: D
- Максимальная номинальная мощность, Вт: 233
- Сделано в Португалии

- Выдвижная вытяжка
- 2 мотора
- Электронная панель управления
- 2 скорости + интенсивный режим
- 2 фильтра из нержавеющей стали
- Съёмная передняя панель (можно заменить на фасадную планку)
- Автоматическая подсветка
- Светодиоды 2*1,5 Вт
- Производительность: в тестовом режиме, м³/ч: 824 в интенсивном режиме (IEC-61591), м³/ч: 385 на максимальной скорости (IEC-61591), м³/ч: 224 на минимальной скорости (IEC-61591), м³/ч: 161
- Уровень шума (UNE-EN 60704-2-13): в интенсивном режиме, дБ: 70 на максимальной скорости, дБ: 61 на минимальной скорости, дБ: 56
- Выход: диаметр 120 мм
- В комплекте: европейская вилка
- Опция (не входит в комплект): угольный фильтр C1C код 61801232 - 2 шт.
- Класс энергоэффективности: E
- Класс гидродинамической эффективности: F
- Класс эффективности освещения: A
- Класс эффективности фильтрации жира: D
- Максимальная номинальная мощность, Вт: 233
- Сделано в Португалии



ЦВЕТ
■ Ванильная Эмаль/Состаренная Бронза

ЦВЕТ
■ Антрацитовая Эмаль/Состаренная Бронза

ЦВЕТ
■ Нержавеющая Сталь

ЦВЕТ
■ Нержавеющая Сталь

ЦВЕТ
■ Нержавеющая Сталь

ЦВЕТ
■ Чёрная Эмаль

Внешние размеры
В 656-1030 мм Ш 590 мм Г 550 мм

Внешние размеры
В 656-1030 мм Ш 590 мм Г 550 мм

Внешние размеры
В 274 мм Ш 900 мм Г 300 - 490 мм

Внешние размеры
В 274 мм Ш 600 мм Г 300 - 490 мм

Внешние размеры
В 184 мм Ш 600 мм Г 300 - 490 мм

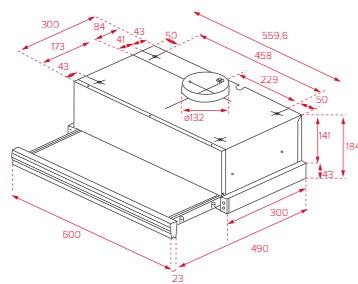
Внешние размеры
В 184 мм Ш 600 мм Г 300 - 490 мм



TOTAL
CNL 6400 WHITE

TKI код 40436801
EAN 13 код 8421152146156

- Выдвижная вытяжка
- 2 мотора
- Электронная панель управления
- 2 скорости + интенсивный режим
- 2 фильтра из нержавеющей стали
- Съёмная передняя панель (можно заменить на фасадную планку)
- Автоматическая подсветка
- Светодиоды 2*1,5 Вт
- Производительность: в тестовом режиме, м³/ч: 824 на максимальной скорости (IEC-61591), м³/ч: 385 на минимальной скорости (IEC-61591), м³/ч: 224
- Уровень шума (UNE-EN 60704-2-13): в интенсивном режиме, дБ: 70 на максимальной скорости, дБ: 61 на минимальной скорости, дБ: 56
- Выход: диаметр 120 мм
- В комплекте: европейская вилка
- Опция (не входит в комплект): угольный фильтр С1С код 61801232 - 2 шт.
- Класс энергоэффективности: E
- Класс гидродинамической эффективности: F
- Класс эффективности освещения: A
- Класс эффективности фильтрации жира: D
- Максимальная номинальная мощность, Вт: 233
- Сделано в Португалии



ЦВЕТ
Белая Эмаль

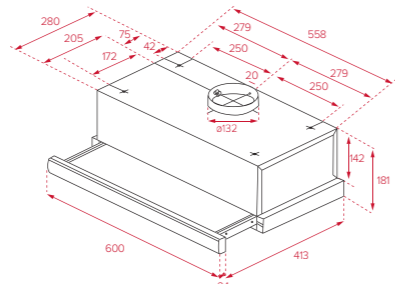
Внешние размеры
В 184 мм Ш 600 мм Г 300 - 490 мм



EASY
TL 6420 SS

TKI код 40474260
EAN 13 код 8421152146019

- Выдвижная вытяжка
- 2 мотора
- Механическая панель управления
- 3 скорости
- 2 алюминиевых фильтра
- Съёмная передняя панель (можно заменить на фасадную планку)
- Галогенные лампы 2*28 Вт
- Производительность: в тестовом режиме, м³/ч: 574 на максимальной скорости (IEC-61591), м³/ч: 354 на минимальной скорости (IEC-61591), м³/ч: 177
- Уровень шума (UNE-EN 60704-2-13): на максимальной скорости, дБ: 69 на минимальной скорости, дБ: 55
- Выход: диаметр 120 мм
- В комплекте: европейская вилка
- Опция (не входит в комплект): угольный фильтр С1С код 61801232 - 2 шт.
- Класс энергоэффективности: E
- Класс гидродинамической эффективности: F
- Класс эффективности освещения: G
- Класс эффективности фильтрации жира: D
- Максимальная номинальная мощность, Вт: 286
- Сделано в Португалии



ЦВЕТ
Нержавеющая Сталь

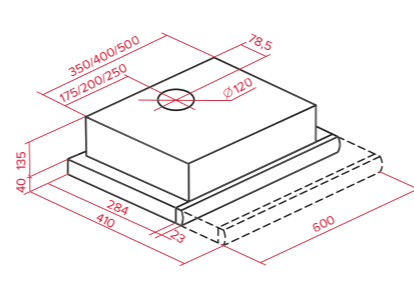
Внешние размеры
В 184 мм Ш 600 мм Г 288 - 413 мм



UNIVERSO
LS 60 BLACK

TKI код 40495440
EAN 13 код 8421152144404

- Выдвижная вытяжка
- Мотор с одной турбиной
- Механическое клавишная панель управления
- 2 скорости
- Алюминиевый фильтр
- Передняя панель из чёрного стекла
- Лампы накаливания 2*40 Вт
- Производительность: в тестовом режиме, м³/ч: 400 на максимальной скорости (IEC-61591), м³/ч: 380 на минимальной скорости (IEC-61591), м³/ч: 240
- Уровень шума (UNE-EN 60704-2-13): на максимальной скорости, дБ: 58 на минимальной скорости, дБ: 35
- В комплекте: европейская вилка
- Опция (не входит в комплект): угольный фильтр С8С код 61801344 - 1 шт.
- Класс энергоэффективности: D
- Класс гидродинамической эффективности: D
- Класс эффективности освещения: G
- Класс эффективности фильтрации жира: C
- Максимальная номинальная мощность, Вт: 240
- Сделано в России из итальянских комплектующих



ЦВЕТ
Чёрное Стекло

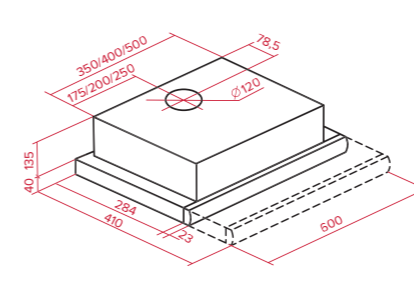
Внешние размеры
В 175 мм Ш 600 мм Г 310 - 430 мм



UNIVERSO
LS 60 WHITE

TKI код 40495441
EAN 13 код 8421152144411

- Выдвижная вытяжка
- Мотор с одной турбиной
- Механическое клавишная панель управления
- 2 скорости
- Алюминиевый фильтр
- Передняя панель из белого стекла
- Лампы накаливания 2*40 Вт
- Производительность: в тестовом режиме, м³/ч: 400 на максимальной скорости (IEC-61591), м³/ч: 380 на минимальной скорости (IEC-61591), м³/ч: 240
- Уровень шума (UNE-EN 60704-2-13): на максимальной скорости, дБ: 58 на минимальной скорости, дБ: 35
- В комплекте: европейская вилка
- Опция (не входит в комплект): угольный фильтр С8С код 61801344 - 1 шт.
- Класс энергоэффективности: D
- Класс гидродинамической эффективности: D
- Класс эффективности освещения: G
- Класс эффективности фильтрации жира: C
- Максимальная номинальная мощность, Вт: 240
- Сделано в России из итальянских комплектующих



ЦВЕТ
Белое Стекло

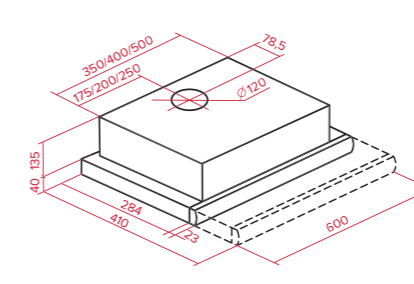
Внешние размеры
В 175 мм Ш 600 мм Г 310 - 430 мм



COUNTRY
LS 60 IVORY

TKI код 40000014
EAN 13 код 4610017473962

- Выдвижная вытяжка
- Мотор с одной турбиной
- Механическое клавишная панель управления
- 2 скорости
- Алюминиевый фильтр
- Передняя панель из стекла цвета слоновая кость
- Лампы накаливания 2*40 Вт
- Производительность: в тестовом режиме, м³/ч: 400 на максимальной скорости (IEC-61591), м³/ч: 380 на минимальной скорости (IEC-61591), м³/ч: 240
- Уровень шума (UNE-EN 60704-2-13): на максимальной скорости, дБ: 58 на минимальной скорости, дБ: 35
- В комплекте: европейская вилка
- Опция (не входит в комплект): угольный фильтр С8С код 61801344 - 1 шт.
- Класс энергоэффективности: D
- Класс гидродинамической эффективности: D
- Класс эффективности освещения: G
- Класс эффективности фильтрации жира: C
- Максимальная номинальная мощность, Вт: 240
- Сделано в России из итальянских комплектующих



ЦВЕТ
Слоновая Кость Стекло/Состаренная Бронза

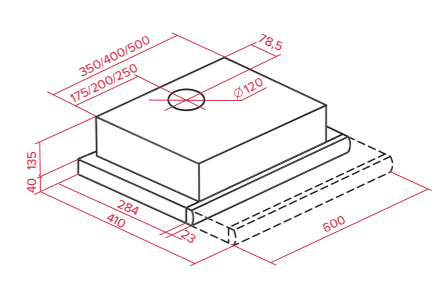
Внешние размеры
В 175 мм Ш 600 мм Г 310 - 430 мм



COUNTRY
LS 60 BEIGE-OB

TKI код 40000013
EAN 13 код 4610017473948

- Выдвижная вытяжка
- Мотор с одной турбиной
- Механическое клавишная панель управления
- 2 скорости
- Алюминиевый фильтр
- Рейлинг в цвете «состаренная бронза»
- Лампы накаливания 2*40 Вт
- Производительность: в тестовом режиме, м³/ч: 400 на максимальной скорости (IEC-61591), м³/ч: 380 на минимальной скорости (IEC-61591), м³/ч: 240
- Уровень шума (UNE-EN 60704-2-13): на максимальной скорости, дБ: 58 на минимальной скорости, дБ: 35
- В комплекте: европейская вилка
- Опция (не входит в комплект): угольный фильтр С8С код 61801344 - 1 шт.
- Класс энергоэффективности: D
- Класс гидродинамической эффективности: D
- Класс эффективности освещения: G
- Класс эффективности фильтрации жира: C
- Максимальная номинальная мощность, Вт: 240
- Сделано в России из итальянских комплектующих



ЦВЕТ
Бежевая Эмаль/Состаренная Бронза

Внешние размеры
В 175 мм Ш 600 мм Г 350 - 470 мм



COUNTRY
LS 60 ANTHRACITE-OB

TKI код 40000011
EAN 13 код 4610017473955

- Выдвижная вытяжка
- Мотор с одной турбиной
- Механическое клавишная панель управления
- 2 скорости
- Алюминиевый фильтр
- Рейлинг в цвете «старенная бронза»
- Лампы накаливания 2*40 Вт
- Производительность: в тестовом режиме, м³/ч: 400 на максимальной скорости (IEC-61591), м³/ч: 380 на минимальной скорости (IEC-61591), м³/ч: 240
- Уровень шума (UNE-EN 60704-2-13): на максимальной скорости, дБ: 58 на минимальной скорости, дБ: 35
- В комплекте: европейская вилка
- Опция (не входит в комплект): угольный фильтр С3С код 61801344 - 1 шт.
- Класс энергоэффективности: D
- Класс гидродинамической эффективности: D
- Класс эффективности освещения: G
- Класс эффективности фильтрации жира: C
- Максимальная номинальная мощность, Вт: 240
- Сделано в России из итальянских комплектующих

EASY
TL 6310 SS

TKI код 40474250
EAN 13 код 8421152145975

- Выдвижная вытяжка
- Механическая панель управления
- Мотор с двойной турбиной
- 3 скорости
- 2 алюминиевых фильтра
- Съёмная передняя панель (можно заменить на фасадную планку)
- Галогенные лампы 2*28 Вт
- Производительность: в тестовом режиме, м³/ч: 574 на максимальной скорости (IEC-61591), м³/ч: 354 на минимальной скорости (IEC-61591), м³/ч: 177
- Уровень шума (UNE-EN 60704-2-13): на максимальной скорости, дБ: 69 на минимальной скорости, дБ: 55
- Выход: диаметр 120 мм
- В комплекте: европейская вилка
- Опция (не входит в комплект): угольный фильтр С1С код 61801232 - 2 шт.
- Класс энергоэффективности: E
- Класс гидродинамической эффективности: F
- Класс эффективности освещения: G
- Класс эффективности фильтрации жира: D
- Максимальная номинальная мощность, Вт: 286
- Сделано в Португалии

EASY
TL 6310 BLACK

TKI код 40474252
EAN 13 код 8421152145999

- Выдвижная вытяжка
- Мотор с двойной турбиной
- Механическая панель управления
- 2 скорости
- 2 алюминиевых фильтра
- Съёмная передняя панель (можно заменить на фасадную планку)
- Галогенные лампы 2*28 Вт
- Производительность: в тестовом режиме, м³/ч: 540 на максимальной скорости (IEC-61591), м³/ч: 332 на минимальной скорости (IEC-61591), м³/ч: 233
- Уровень шума (UNE-EN 60704-2-13): на максимальной скорости, дБ: 65 на минимальной скорости, дБ: 56
- Выход: диаметр 120 мм
- В комплекте: европейская вилка
- Опция (не входит в комплект): угольный фильтр С3С код 61801251 - 2 шт.
- Класс энергоэффективности: E
- Класс гидродинамической эффективности: F
- Класс эффективности освещения: G
- Класс эффективности фильтрации жира: D
- Максимальная номинальная мощность, Вт: 231
- Сделано в Португалии

EASY
TL 6310 WHITE

TKI код 40474251
EAN 13 код 8421152145982

- Выдвижная вытяжка
- Мотор с двойной турбиной
- Механическая панель управления
- 2 скорости
- 2 алюминиевых фильтра
- Съёмная передняя панель (можно заменить на фасадную планку)
- Галогенные лампы 2*28 Вт
- Производительность: в тестовом режиме, м³/ч: 540 на максимальной скорости (IEC-61591), м³/ч: 332 на минимальной скорости (IEC-61591), м³/ч: 233
- Уровень шума (UNE-EN 60704-2-13): на максимальной скорости, дБ: 65 на минимальной скорости, дБ: 56
- Выход: диаметр 120 мм
- В комплекте: европейская вилка
- Опция (не входит в комплект): угольный фильтр С3С код 61801251 - 2 шт.
- Класс энергоэффективности: E
- Класс гидродинамической эффективности: F
- Класс эффективности освещения: G
- Класс эффективности фильтрации жира: D
- Максимальная номинальная мощность, Вт: 231
- Сделано в Португалии

EASY
TL1-52 SS

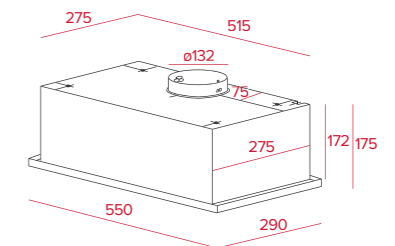
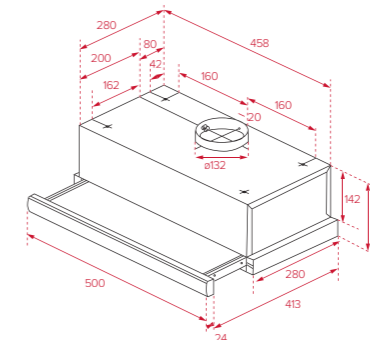
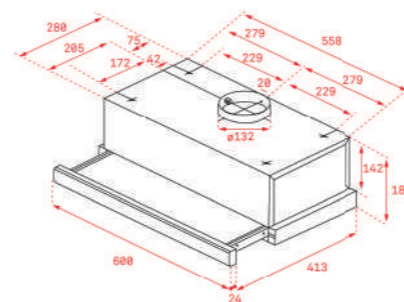
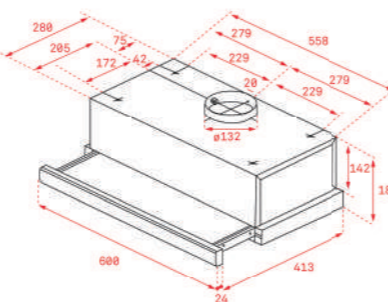
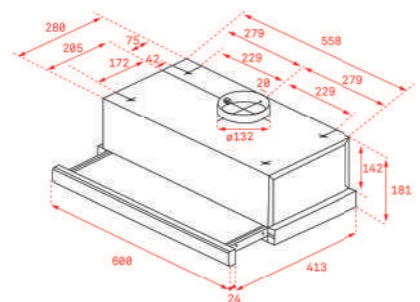
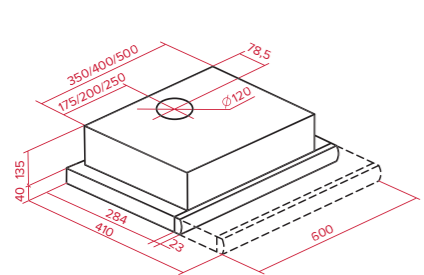
TKI код 40474400
EAN 13 код 8421152131336

- Выдвижная вытяжка
- Мотор с двойной турбиной
- Механическая панель управления
- 2 скорости
- 2 алюминиевых фильтра
- Съёмная передняя панель (можно заменить на фасадную планку)
- Галогенные лампы 2*28 Вт
- Производительность: в тестовом режиме, м³/ч: 540 на максимальной скорости (IEC-61591), м³/ч: 339 на минимальной скорости (IEC-61591), м³/ч: 239
- Уровень шума (UNE-EN 60704-2-13): на максимальной скорости, дБ: 65 на минимальной скорости, дБ: 56
- Выход: диаметр 120 мм
- В комплекте: европейская вилка
- Опция (не входит в комплект): угольный фильтр С3С код 61801251 - 2 шт.
- Класс энергоэффективности: E
- Класс гидродинамической эффективности: F
- Класс эффективности освещения: G
- Класс эффективности фильтрации жира: D
- Максимальная номинальная мощность, Вт: 230
- Сделано в Португалии

TOTAL
GFG2 SS

TKI код 40446753
EAN 13 код 8421152146040

- Полновстраиваемая вытяжка
- Глубина 290 мм
- Мотор с двойной турбиной
- Панель управления с кнопками
- Индикатор включения
- 3 скорости
- Фильтр из нержавеющей стали
- Светодиодная лента 1*5 Вт
- Производительность: в тестовом режиме, м³/ч: 840 на максимальной скорости (IEC-61591), м³/ч: 329 на минимальной скорости (IEC-61591), м³/ч: 223
- Уровень шума (UNE-EN 60704-2-13): на максимальной скорости, дБ: 63 на минимальной скорости, дБ: 53
- Выход: диаметр 120 мм
- Кабель 123 см + вилка
- Опция (не входит в комплект): угольный фильтр С3С код 61801251 - 2 шт.
- Класс энергоэффективности: E
- Класс гидродинамической эффективности: F
- Класс эффективности освещения: C
- Класс эффективности фильтрации жира: B
- Максимальная номинальная мощность, Вт: 180
- Сделано в Португалии



ЦВЕТ
■ Антрацитовая Эмаль/Состаренная Бронза

Внешние размеры
В 175 мм Ш 600 мм Г 350 - 470 мм

ЦВЕТ
■ Нержавеющая Сталь

Внешние размеры
В 184 мм Ш 600 мм Г 288 - 413 мм

ЦВЕТ
■ Чёрная Эмаль

Внешние размеры
В 184 мм Ш 600 мм Г 288 - 413 мм

ЦВЕТ
□ Белая Эмаль

Внешние размеры
В 184 мм Ш 600 мм Г 288 - 413 мм

ЦВЕТ
■ Нержавеющая Сталь

Внешние размеры
В 181 мм Ш 500 мм Г 413 мм

ЦВЕТ
■ Нержавеющая Сталь

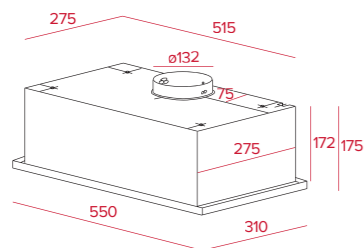
Внешние размеры
В 178 мм Ш 550 мм Г 290 мм



**TOTAL
GFG2 BLACK**

TKI код 40446752
EAN 13 код 8421152121238

- Полновстраиваемая вытяжка
- Мотор с двойной турбиной
- Панель управления с кнопками
- Индикатор включения
- 3 скорости
- Алюминиевый фильтр
- Светодиодная лента 1*5 Вт
- Производительность:
в тестовом режиме, м³/ч: 840
на максимальной скорости (IEC-61591), м³/ч: 329
на минимальной скорости (IEC-61591), м³/ч: 223
- Уровень шума (UNE-EN 60704-2-13):
на максимальной скорости, дБ: 63
на минимальной скорости, дБ: 53
- Выход: диаметр 120 мм
- Кабель 123 см + вилка
- Опция (не входит в комплект): угольный фильтр СЗС код 61801251 - 2 шт.
- Класс энергоэффективности: E
- Класс гидродинамической эффективности: F
- Класс эффективности освещения: C
- Класс эффективности фильтрации жира: B
- Максимальная номинальная мощность, Вт: 180
- Сделано в Португалии



ЦВЕТ
■ Чёрное Стекло

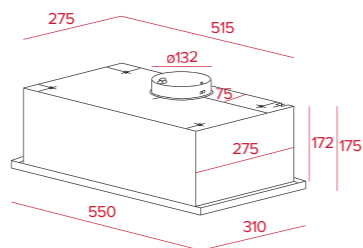
Внешние размеры
В 178 мм Ш 550 мм Г 310 мм



**TOTAL
GFG2 WHITE**

TKI код 40446751
EAN 13 код 8421152121221

- Полновстраиваемая вытяжка
- Мотор с двойной турбиной
- Панель управления с кнопками
- Индикатор включения
- 3 скорости
- Алюминиевый фильтр
- Светодиодная лента 1*5 Вт
- Производительность:
в тестовом режиме, м³/ч: 840
на максимальной скорости (IEC-61591), м³/ч: 329
на минимальной скорости (IEC-61591), м³/ч: 223
- Уровень шума (UNE-EN 60704-2-13):
на максимальной скорости, дБ: 63
на минимальной скорости, дБ: 53
- Выход: диаметр 120 мм
- Кабель 123 см + вилка
- Опция (не входит в комплект): угольный фильтр СЗС код 61801251 - 2 шт.
- Класс энергоэффективности: E
- Класс гидродинамической эффективности: F
- Класс эффективности освещения: C
- Класс эффективности фильтрации жира: B
- Максимальная номинальная мощность, Вт: 180
- Сделано в Португалии



ЦВЕТ
□ Белое Стекло

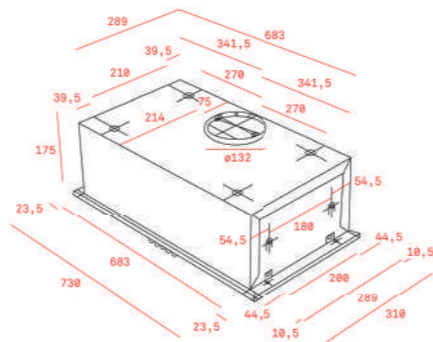
Внешние размеры
В 178 мм Ш 550 мм Г 310 мм



**TOTAL
GFH 73 SS**

TKI код 40446710
EAN 13 код 8421152036402

- Полновстраиваемая вытяжка
- Мотор с двойной турбиной
- Панель управления с кнопками
- Индикатор включения
- 3 скорости
- 2 алюминиевых фильтра
- галогенные лампы 2*20 Вт
- Производительность:
в тестовом режиме, м³/ч: 756
на максимальной скорости (IEC-61591), м³/ч: 329
на минимальной скорости (IEC-61591), м³/ч: 223
- Уровень шума (UNE-EN 60704-2-13):
на максимальной скорости, дБ: 69
на минимальной скорости, дБ: 62
- Выход: диаметр 120 мм
- В комплекте: европейская вилка
- Опция (не входит в комплект): угольный фильтр СЗС код 61801251 - 2 шт.
- Класс энергоэффективности: E
- Класс гидродинамической эффективности: F
- Класс эффективности освещения: F
- Класс эффективности фильтрации жира: C
- Максимальная номинальная мощность, Вт: 215
- Сделано в Португалии



ЦВЕТ
■ Нержавеющая Сталь

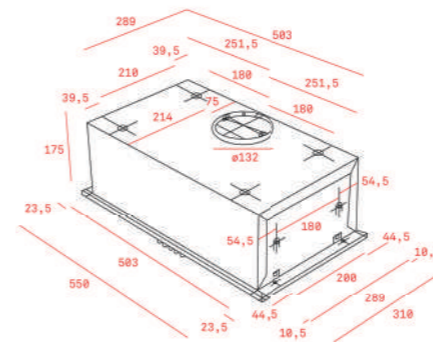
Внешние размеры
В 175 мм Ш 730 мм Г 310 мм



**TOTAL
GFH 55 SS**

TKI код 40446700
EAN 13 код 8421152036396

- Полновстраиваемая вытяжка
- Мотор с двойной турбиной
- Панель управления с кнопками
- Индикатор включения
- 3 скорости
- 2 алюминиевых фильтра
- галогенные лампы 2*20 Вт
- Производительность:
в тестовом режиме, м³/ч: 756
на максимальной скорости (IEC-61591), м³/ч: 329
на минимальной скорости (IEC-61591), м³/ч: 223
- Уровень шума (UNE-EN 60704-2-13):
на максимальной скорости, дБ: 69
на минимальной скорости, дБ: 62
- Выход: диаметр 120 мм
- В комплекте: европейская вилка
- Опция (не входит в комплект): угольный фильтр СЗС код 61801251 - 2 шт.
- Класс энергоэффективности: E
- Класс гидродинамической эффективности: F
- Класс эффективности освещения: F
- Класс эффективности фильтрации жира: C
- Максимальная номинальная мощность, Вт: 215
- Сделано в Португалии



ЦВЕТ
■ Нержавеющая Сталь

Внешние размеры
В 175 мм Ш 550 мм Г 310 мм



Ощутите вкус жизни

ПОСУДОМОЕЧНЫЕ
МАШИНЫ

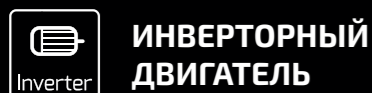
Больше ГИГИЕНИЧНОСТИ



**ТЕХНОЛОГИЯ
ION CLEAN**

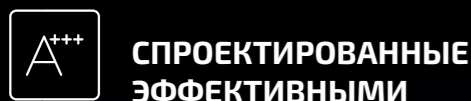
Обеспечьте максимальную защиту для вашей семьи. Функция IonClean активирует процесс обеззараживания с использованием отрицательных ионов, которые уничтожают бактерии и нейтрализуют неприятные запахи.

Больше ЭКОНОМИИ



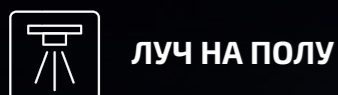
**ИНВЕРТОРНЫЙ
ДВИГАТЕЛЬ**

Ультрасовременный инверторный двигатель. Его передовая технология и эффективность также означают минимальные энергозатраты и значительное снижение уровня шума до всего лишь 42 дБ, что аналогично разговору шёпотом.



**СПРОЕКТИРОВАННЫЕ
ЭФФЕКТИВНЫМИ**

Меньшее потребление электроэнергии с классом энергосбережения A+++ даже в моделях 45 см. Непрерывные инновации бренда позволяют достичь минимального потребления до 8,7 литров воды в моделях 45 см и 9,5 литров в моделях 60 см.



ЛУЧ НА ПОЛУ

Ваша посудомоечная машина становится такой бесшумной, что мы добавили световой луч для индикации работы установки. Когда этот луч гаснет, это значит, что ваша посуда готова.

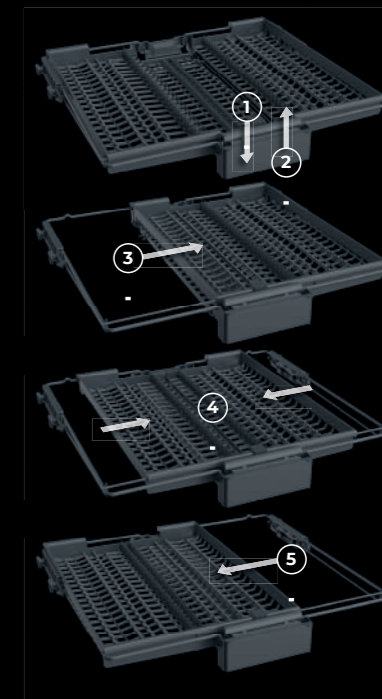
Больше гибкости

Вмещает до 15 столовых приборов.



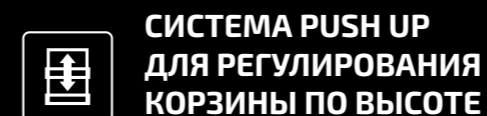
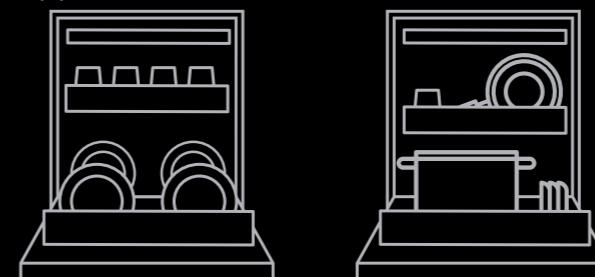
MULTIFLEX-3

Идеально чистые столовые приборы без остатков пищи благодаря новому, большему и более гибкому поддону. Вы можете перемещать его движущиеся части в зависимости от потребностей каждой мойки.



FLEXISET

Изменяйте внутренний вид посудомоечной машины, используя её откидные части. Имеющиеся держатели для чашек или столовых приборов обеспечивают их лучшее распределение и позволяют использовать вашу посудомоечную машину с максимальной эффективностью.



**СИСТЕМА PUSH UP
ДЛЯ РЕГУЛИРОВАНИЯ
КОРЗИНЫ ПО ВЫСОТЕ**

Отрегулируйте верхний ящик под размер вашей посуды. Просто осторожно нажмите на стороны для прокрутки до трёх разных положений, даже если поднос уже загружен.





Больше скорости

1h ПРОГРАММА ПРОДОЛЖИТЕЛЬНОСТЬЮ 1 ЧАС

Наши посудомоечные машины имеют специальную программу продолжительностью всего 1 час, включающую в себя процедуры мойки и сушки. Посуда будет чистой в рекордно короткий срок.

MINI30 ПРОГРАММА MINI30

Mini30 позволяет вымыть вашу посуду за рекордно короткое время. Программа предлагает вам быструю мойку за 30 минут.

»»» ФУНКЦИЯ ЭКСПРЕСС-МОЙКИ

Эта функция отвечает за регулирование напора воды для получения идеального результата за меньшее время, сокращая время выбранной программы мойки на величину до 70%.

Больше производительности

DUAL CARE ПРОГРАММА DUALCARE

Удаляет самые стойкие загрязнения с вашей посуды из нижней корзины с помощью напора воды, в три раза превышающего давление в верхнем ящике, где с особой осторожностью моются чашки и стеклянная посуда.

AUTO CLEAN ПРОГРАММА АВТООЧИСТКИ

Программа для устранения запахов и микробов с вашего прибора. Запускайте эту программу 1 или 2 раза в месяц при пустой посудомоечной машине для достижения безупречной чистоты и эффективного обеззараживания.

POWER WASH ФУНКЦИЯ POWERWASH

Эта функция позволяет подавать воду с большим напором в нижнюю корзину, где обычно размещают более грязную посуду, например сковородки и кастрюли.

GLASS CARE ПРОГРАММА БЕРЕЖНОЙ МОЙКИ СТЕКЛЯННОЙ ПОСУДЫ

Специально спроектированы для защиты самых хрупких чашек и стаканов путем регулировки температуры и напора воды.

AUTO АВТОМАТИЧЕСКИЙ ВЫБОР ПРОГРАММЫ

Посудомоечная машина автоматически определяет количество и напор воды в зависимости от степени загрязнения посуды, а также температуру для получения идеального результата.

EXTRA DRY ФУНКЦИЯ ЭКСТРА- СУШКА

Генерирует интенсивное тепло во время процесса сушки, что значительно снижает обычный остаток воды, обеспечивая идеальный результат и на 30% больше блеска.

Больше технологичности



ДАТЧИК МОЮЩЕГО СРЕДСТВА MULTI- CLEANER

Посудомоечная машина адаптируется к типу моющего средства, который вы используете при каждой конкретной мойке, независимо от того капсулы это или порошок.



СИСТЕМА АВТОМАТИЧЕСКОГО ОТКРЫТИЯ PREMIUMDRY

Идеальный результат с минимальным энергопотреблением. В конце каждого цикла система автоматически открывает дверь для завершения сушки посуды.



ИНТЕЛЛЕКТУАЛЬНЫЙ ДАТЧИК SMART- SENSOR

Система датчиков, которая измеряет количество загрязнений на вашей посуде, корректируя параметры мойки в зависимости от количества остатков еды и загрязнений при каждом использовании.



УСТАНОВКА В ШКАФ-ПЕНАЛ / ВЕРТИКАЛЬНАЯ УСТАНОВКА

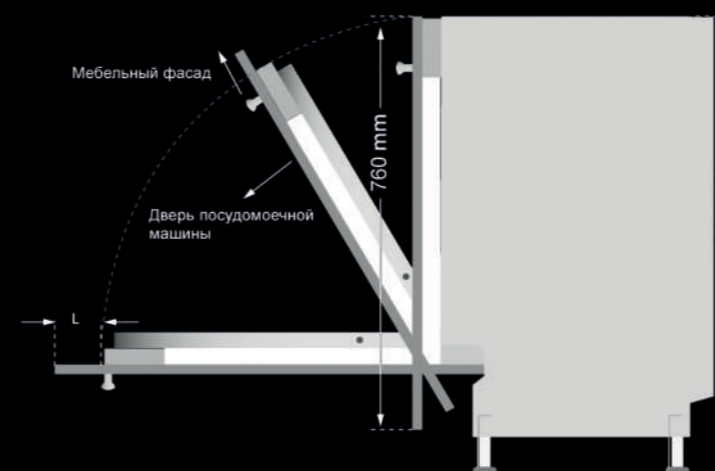
Установка в шкаф-пенал / вертикальная установка для лёгкого доступа при загрузке и выгрузке вашей посуды без ущерба для вашей спины.



УСТАНОВКА СДВИЖНОЙ ДВЕРЦЫ

Посудомоечные машины с дверцами высотой до 760 мм* могут устанавливаться без задевания за ваш кухонный плинтус. Идеально встраиваемая посудомоечная машина, которая отлично впишется в проект вашей кухни.

(* в зависимости от типа модели)





MAESTRO
DFI 76950

TKI код 114270029
EAN 13 код 8434778017021



Полновстраиваемая посудомоечная машина на 60 см

- Вместимость: 15 комплектов посуды
- 3-ий разбрызгиватель
- 3 корзины Flexible
- Автоматическое открытие дверцы после завершения работы
- Луч на полу: горит во время работы, гаснет по окончании цикла
- Верхний лоток: трансформируемый MultiFlex3 с 3-мя складными частями для столовых приборов
- Верхняя корзина: полугибкая FlexiSet3 - 3 складных фиксатора для маленьких или средних тарелок, стаканов и т.п., полочка для чашек, бокалов и металлическая ручка с логотипом; 3 уровня высоты установки верхней корзины при помощи системы Push-up
- Нижняя корзина: полугибкая FlexiSet4 - 4 складных фиксатора и металлическая ручка с логотипом
- Инверторный двигатель обеспечивает тихую работу и низкое энергопотребление
- ION CLEAN - природная ионная технология распространяет отрицательные ионы внутри посудомоечной машины: ионы нейтрализуют неприятный запах, уничтожают бактерии и дезинфицируют посудомоечную машину
- Система «скользящая дверь» позволяет устанавливать фасад высотой 800 мм. без необходимости подрезания декоративного цоколя
- Чёрная сенсорная панель управления
- LCD дисплей с белыми символами
- Aqualogic - сенсор загрязнённости воды
- 9 программ: автоматическая (40-65°, 110-173°), интенсивная (70°, 170°), 1 час (60°, 58°), мини 30 (35°, 30°), ECO (50°, 245°), предварительная мойка (-°, 15°), автоочистка (-°, 75°), DUALCARE (-°, 203°) - удаление сильных загрязнений в нижней корзине под давлением в 3 раза выше, чем в верхней корзине, GLASSCARE (40°, 120°) для деликатной мойки чашек и бокалов
- 6 температурных режимов: 35°, 40°, 45°, 50°, 65°, 70° C
- 6 дополнительных функций: половинная загрузка, старт/пауза, отложенный старт до 24 часов, Express, IonClean, усиленная мойка Power Wash
- Посудомоечная машина автоматически распознаёт таблетки 3 в 1 без специальной функции
- Индикаторы на панели управления: вкл./выкл., низкий уровень соли, низкий уровень ополаскивающего средства, выбранная программа, выбранная функция, время отсрочки старта
- Система защиты от протечек AQUASTOP обеспечивает безопасность использования посудомоечной машины и спасает дом от затопления во время аварийных ситуаций: система срабатывает в случае протечки или разрыва шланга
- Система защиты от протечек AQUASAFE - защита от вытекания воды и затопления помещения: в случае утечки поступление воды в посудомоечную машину автоматически прекращается
- Внутренняя камера из нержавеющей стали
- Турбосушка с вентилятором
- Допустимая масса фасада для навешивания на дверь: 3-9 кг.
- Класс эффективности энергопотребления мойки/сушки: A+++ /A /A
- Показатели при стандартном цикле мойки (Еco 50): расход воды 9,5 л / цикл, 2660 л / год
- Уровень шума: 42 дБ
- Потребление электроэнергии 0,861 кВт / цикл, 241 кВт / год
- Продолжительность цикла: 4 ч. 05 мин.
- Сделано в Турции

ЦВЕТ



Внешние размеры
В 818 мм Ш 598 мм Г 550 мм

MAESTRO
DFI 46950

TKI код 114270028
EAN 13 код 8434778017014



Полновстраиваемая посудомоечная машина на 60 см

- Вместимость: 15 комплектов посуды
- 3-ий разбрызгиватель
- 3 корзины
- Луч на полу: горит во время работы, гаснет по окончании цикла
- Верхний лоток: стандартный для столовых приборов
- Верхняя корзина: фиксированная, для маленьких или средних тарелок, стаканов и т.п., полочка для чашек, бокалов; 3 уровня высоты установки верхней корзины при помощи системы Push-up
- Нижняя корзина: полугибкая FlexiSet4 - 4 складных фиксатора
- Инверторный двигатель обеспечивает тихую работу и низкое энергопотребление
- Система «скользящая дверь» позволяет устанавливать фасад высотой 800 мм без необходимости подрезания декоративного цоколя
- Чёрная сенсорная панель управления
- LCD дисплей с белыми символами
- Aqualogic - сенсор загрязнённости воды
- 9 программ: автоматическая (40-65°, 110-173°), интенсивная (70°, 170°), 1 час (60°, 58°), мини 30 (35°, 30°), ECO (50°, 245°), предварительная мойка (-°, 15°), автоочистка (-°, 75°), DUALCARE (-°, 203°) - удаление сильных загрязнений в нижней корзине под давлением в 3 раза выше, чем в верхней корзине, GLASSCARE (40°, 120°) для деликатной мойки чашек и бокалов
- 6 дополнительных функций: половинная загрузка, старт/пауза, отложенный старт до 24 часов, Express, Extra сушка, усиленная мойка Power Wash
- MultiCleaner Sensor - посудомоечная машина автоматически распознаёт таблетки 3 в 1 без специальной функции
- Индикаторы на панели управления: вкл./выкл., низкий уровень соли, низкий уровень ополаскивающего средства, выбранная программа, выбранная функция, отложенный старт, оставшееся время
- Система защиты от протечек AQUASTOP обеспечивает безопасность использования посудомоечной машины и спасает дом от затопления во время аварийных ситуаций: система срабатывает в случае протечки или разрыва шланга
- Система защиты от протечек AQUASAFE - защита от вытекания воды и затопления помещения: в случае утечки поступление воды в посудомоечную машину автоматически прекращается
- Внутренняя камера из нержавеющей стали
- Турбосушка с вентилятором
- Допустимая масса фасада для навешивания на дверь: 3-9 кг
- Класс эффективности энергопотребления мойки/сушки: A++ /A /A
- Показатели при стандартном цикле мойки (Еco 50): расход воды 9,5 л / цикл, 2660 л / год
- Уровень шума: 46 дБ
- Потребление электроэнергии: 0,965 кВт / цикл, 270 кВт / год
- Продолжительность цикла: 4 ч. 05 мин.
- Сделано в Турции

ЦВЕТ



Внешние размеры
В 818 мм Ш 598 мм Г 550 мм

MAESTRO
DFI 46900

TKI код 114270027
EAN 13 код 8434778017007



Полновстраиваемая посудомоечная машина на 60 см

- Вместимость: 14 комплектов посуды
- 3-ий разбрызгиватель
- 2 корзины
- Верхняя корзина: фиксированная для маленьких или средних тарелок, стаканов и т.п., полочка для чашек, бокалов; 3 уровня высоты установки верхней корзины при помощи системы Push-up
- Нижняя корзина: полугибкая FlexiSet4 - 4 складных фиксатора и корзина для столовых приборов
- Инверторный двигатель обеспечивает тихую работу и низкое энергопотребление
- Чёрная сенсорная панель управления
- LCD дисплей с белыми символами
- Aqualogic - сенсор загрязнённости воды
- 9 программ: автоматическая (40-65°, 110-173°), интенсивная (70°, 170°), 1 час (60°, 58°), мини 30 (35°, 30°), ECO (50°, 245°), предварительная мойка (-°, 15°), автоочистка (-°, 75°), DUALCARE (-°, 203°) - удаление сильных загрязнений в нижней корзине под давлением в 3 раза выше, чем в верхней корзине, GLASSCARE (40°, 120°) для деликатной мойки чашек и бокалов
- 6 температурных режимов: 35°, 40°, 45°, 50°, 65°, 70° C
- 6 дополнительных функций: половинная загрузка, старт/пауза, отложенный старт до 24 часов, Express, Extra сушка, усиленная мойка Power Wash
- MultiCleaner Sensor - посудомоечная машина автоматически распознаёт таблетки 3 в 1 без специальной функции
- Индикаторы на панели управления: вкл./выкл., низкий уровень соли, низкий уровень ополаскивающего средства, выбранная программа, выбранная функция, отложенный старт, оставшееся время
- Система защиты от протечек AQUASTOP обеспечивает безопасность использования посудомоечной машины и спасает дом от затопления во время аварийных ситуаций: система срабатывает в случае протечки или разрыва шланга
- Система защиты от протечек AQUASAFE - защита от вытекания воды и затопления помещения: в случае утечки поступление воды в посудомоечную машину автоматически прекращается
- Внутренняя камера из нержавеющей стали
- Турбосушка с вентилятором
- Допустимая масса фасада для навешивания на дверь: 3-6 кг
- Класс эффективности энергопотребления мойки/сушки: A++ /A /A
- Показатели при стандартном цикле мойки (Еco 50): расход воды 9,5 л / цикл, 2660 л / год
- Уровень шума: 46 дБ
- Потребление электроэнергии: 0,951 кВт / цикл, 366 кВт / год
- Продолжительность цикла: 3 ч. 40 мин.
- Сделано в Турции

ЦВЕТ



Внешние размеры
В 818 мм Ш 598 мм Г 550 мм

MAESTRO
DFI 46700

TKI код 114270026
EAN 13 код 8434778016994



Полновстраиваемая посудомоечная машина на 60 см

- Вместимость: 14 комплектов посуды
- 3-ий разбрызгиватель
- 2 корзины
- Верхняя корзина: фиксированная для маленьких или средних тарелок, стаканов и т.п., полочка для чашек, бокалов; 3 уровня высоты установки верхней корзины при помощи системы Push-up
- Нижняя корзина: полугибкая FlexiSet4 - 4 складных фиксатора и корзина для столовых приборов
- Инверторный двигатель обеспечивает тихую работу и низкое энергопотребление
- Чёрная сенсорная панель управления
- LCD дисплей с белыми символами
- Aqualogic - сенсор загрязнённости воды
- 7 программ: автоматическая (40-65°, 110-173°), интенсивная (70°, 170°), 1 час (60°, 58°), мини 30 (35°, 30°), ECO (50°, 245°), предварительная мойка (-°, 15°), автоочистка (-°, 75°)
- 5 температурных режимов: 35°, 40°, 50°, 65°, 70° C
- 6 дополнительных функций: половинная загрузка, старт/пауза, отложенный старт до 24 часов, Express, Extra сушка, усиленная мойка Power Wash
- MultiCleaner Sensor - посудомоечная машина автоматически распознаёт таблетки 3 в 1 без специальной функции
- Индикаторы на панели управления: вкл./выкл., низкий уровень соли, низкий уровень ополаскивающего средства, выбранная программа, выбранная функция, отложенный старт, оставшееся время
- Система защиты от протечек AQUASTOP обеспечивает безопасность использования посудомоечной машины и спасает дом от затопления во время аварийных ситуаций: система срабатывает в случае протечки или разрыва шланга
- Система защиты от протечек AQUASAFE - защита от вытекания воды и затопления помещения: в случае утечки поступление воды в посудомоечную машину автоматически прекращается
- Внутренняя камера из нержавеющей стали
- Турбосушка с вентилятором
- Допустимая масса фасада для навешивания на дверь: 3-6 кг
- Класс эффективности энергопотребления мойки/сушки: A++ /A /A
- Показатели при стандартном цикле мойки (Еco 50): расход воды 9,5 л / цикл, 2660 л / год
- Уровень шума: 46 дБ
- Потребление электроэнергии: 0,951 кВт / цикл, 366 кВт / год
- Продолжительность цикла: 3 ч. 40 мин.
- Сделано в Турции

ЦВЕТ



Внешние размеры
В 818 мм Ш 598 мм Г 550 мм



MAESTRO
DFI 74950

TKI код 114300006
EAN 13 код 8434778016987



Полновстраиваемая посудомоечная машина на 45 см

- Вместимость: 11 комплектов посуды
- 3-ий разбрызгиватель
- 3 корзины
- Автоматическое открытие дверцы после завершения работы
- Верхний лоток: стандартный для столовых приборов
- Верхняя корзина: полугибкая FlexiSet1 - 1 складной фиксатор для маленьких или средних тарелок, стаканов и т.п., полочка для чашек, бокалов и металлическая ручка с логотипом; 3 уровня высоты установки верхней корзины при помощи системы Push-up
- Нижняя корзина: полугибкая FlexiSet2 - 2 складных фиксатора и металлическая ручка с логотипом
- Инверторный двигатель обеспечивает тихую работу и низкое энергопотребление
- Чёрная сенсорная панель управления
- LCD дисплей с белыми символами
- Aqualogic - сенсор загрязнённости воды
- 9 программ: автоматическая (40-65°, 110-173°), интенсивная (70°, 170°), 1 час (60°, 58°), мини 30 (35°, 30°), ECO (50°, 245°), предварительная мойка (-°, 15°), автоочистка (-°, 75°), DUALCARE (-°, 203°) - удаление сильных загрязнений в нижней корзине под давлением в 3 раза выше, чем в верхней корзине, GLASSCARE (40°, 120°) для деликатной мойки чашек и бокалов
- 6 температурных режимов: 35°, 40°, 45°, 50°, 65°, 70° C
- 6 дополнительных функций: половинная загрузка, отложенный старт до 24 часов, быстрая функция, Extra полоскание, усиленная мойка Power Wash, старт/пауза
- MultiCleaner Sensor - посудомоечная машина автоматически распознаёт таблетки 3 в 1 без специальной функции
- Индикаторы на панели управления: вкл./выкл., низкий уровень соли, низкий уровень ополаскивающего средства, выбранная программа, выбранная функция, время отсрочки старта
- Система защиты от протечек AQUASTOP обеспечивает безопасность использования посудомоечной машины и спасает дом от затопления во время аварийных ситуаций: система срабатывает в случае протечки или разрыва шланга
- Система защиты от протечек AQUASAFE - защита от вытекания воды и затопления помещения: в случае утечки поступление воды в посудомоечную машину автоматически прекращается
- Внутренняя камера из нержавеющей стали
- Турбосушка с вентилятором
- Допустимая масса фасада для навешивания на дверь: 4,5-8 кг
- Класс эффективности энергопотребления мойки/сушки: A+++ /A /A
- Показатели при стандартном цикле мойки (Eco 50): расход воды 8,7 л / цикл, 2436 л / год
- Уровень шума: 42 дБ
- Потребление электроэнергии: 0,719 кВт / цикл, 201 кВт / год
- Продолжительность цикла: 3 ч. 45 мин.
- Сделано в Турции

ЦВЕТ



Внешние размеры
В 818 мм Ш 448 мм Г 550 мм

MAESTRO
DFI 44700

TKI код 114310006
EAN 13 код 8434778016970



Полновстраиваемая посудомоечная машина на 45 см

- Вместимость: 10 комплектов посуды
- 2 корзины
- Верхняя корзина: фиксированная для маленьких или средних тарелок, стаканов и т.п., полочка для чашек, бокалов; 3 уровня высоты установки верхней корзины при помощи системы Push-up
- Нижняя корзина: полугибкая FlexiSet2 - 2 складных фиксатора и корзина для столовых приборов
- Инверторный двигатель обеспечивает тихую работу и низкое энергопотребление
- Чёрная сенсорная панель управления, LCD дисплей с белыми символами
- Aqualogic - сенсор загрязнённости воды
- 7 программ: автоматическая (40-65°, 110-173°), интенсивная (70°, 170°), 1 час (60°, 58°), мини 30 (35°, 30°), ECO (50°, 245°), предварительная мойка (-°, 15°), автоочистка (-°, 75°)
- 5 температурных режимов: 35°, 40°, 50°, 65°, 70° C
- 6 дополнительных функций: половинная загрузка, старт/пауза, отложенный старт до 24 часов, Express, Extra сушка, Extra полоскание
- MultiCleaner Sensor - посудомоечная машина автоматически распознаёт таблетки 3 в 1 без специальной функции
- Индикаторы на панели управления: вкл./выкл., низкий уровень соли, низкий уровень ополаскивающего средства, выбранная программа, выбранная функция, отложенный старт, оставшееся время
- Система защиты от протечек AQUASTOP обеспечивает безопасность использования посудомоечной машины и спасает дом от затопления во время аварийных ситуаций: система срабатывает в случае протечки или разрыва шланга
- Система защиты от протечек AQUASAFE - защита от вытекания воды и затопления помещения: в случае утечки поступление воды в посудомоечную машину автоматически прекращается
- Внутренняя камера из нержавеющей стали
- Конденсационная сушка
- Допустимая масса фасада для навешивания на дверь: 2,5-5,5 кг
- Класс эффективности энергопотребления мойки/сушки: A++ /A /A
- Показатели при стандартном цикле мойки (Eco 50): расход воды 9,5 л / цикл, 2660 л / год
- Уровень шума: 47 дБ
- Потребление электроэнергии: 0,755 кВт / цикл, 211 кВт / год
- Продолжительность цикла: 3 ч. 59 мин.
- Сделано в Турции

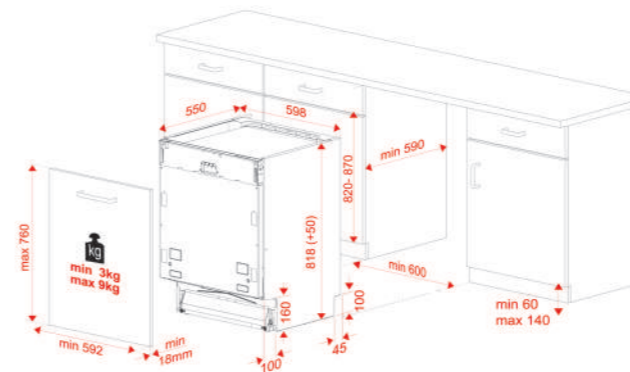
ЦВЕТ



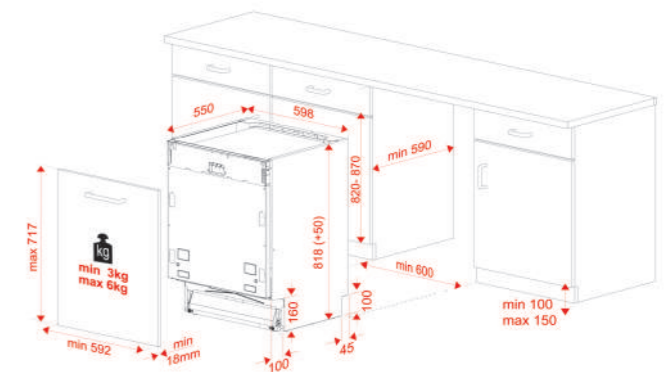
Внешние размеры
В 818 мм Ш 448 мм Г 550 мм

СХЕМЫ ВСТРАИВАНИЯ

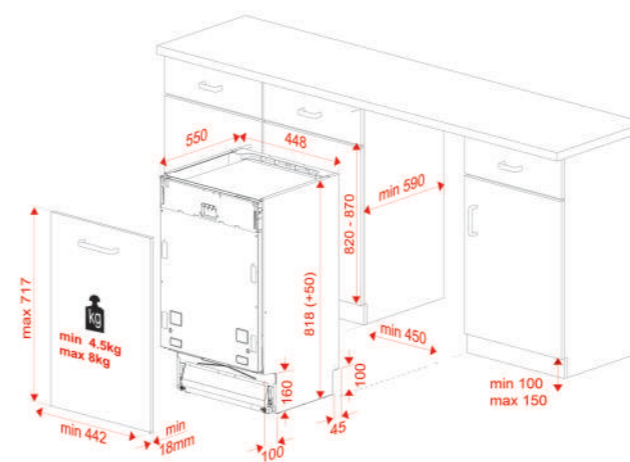
DFI 76950, DFI 46950



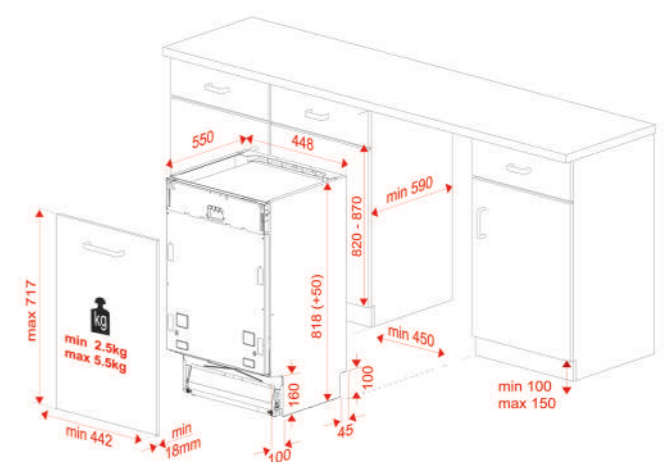
DFI 46900, DFI 46700



DFI 74950



DFI 44700





Большинство значимых для нас моментов случается именно на кухне

ХОЛОДИЛЬНОЕ ОБОРУДОВАНИЕ



Кухня — это сердце дома

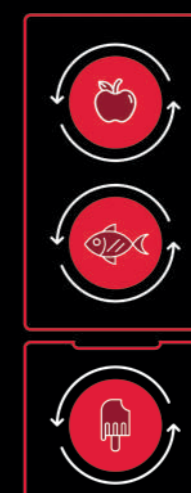
Приготовление пищи для семьи и друзей, беседа за столом после долгого рабочего дня и полдник с детьми. Вот как я забочусь о своих близких, соединяя приятные моменты с вкусной едой в приятной и уютной обстановке. Некоторые кухни настолько хороши, что превращают эти моменты в незабываемые воспоминания.

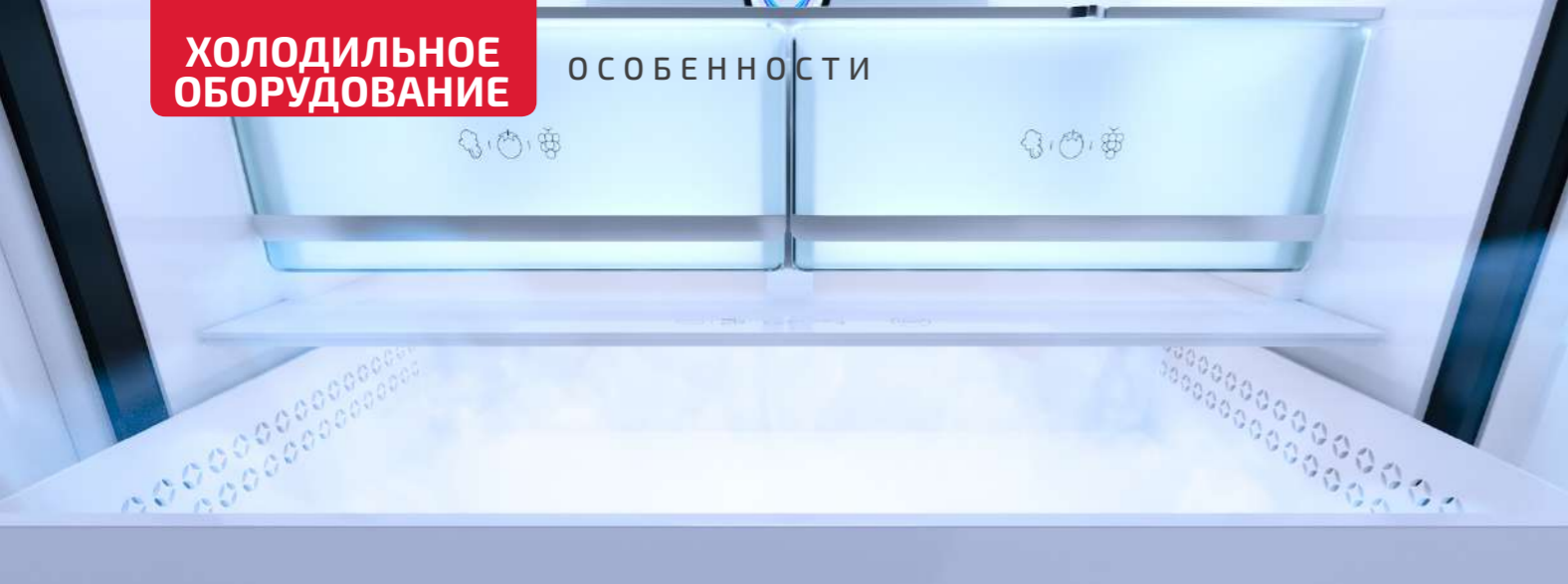
Сделайте свою кухню единым целым благодаря дизайну

Уникальный внешний вид со створчатыми дверками. Мы позаботились обо всех деталях, начиная с сенсорного дисплея с белой светодиодной подсветкой и заканчивая эксклюзивной отделкой из чёрного стекла.

LongLife No Frost

Идеальное сохранение продуктов: цель достигнута. Технология LongLife No Frost гарантирует оптимальный уровень влажности в каждом отделении благодаря трём независимым контурам охлаждения. Ваши продукты дольше останутся свежими.





Отделение Gourmet

Точность заключается в том, чтобы хранить продукты при идеальной температуре

Благодаря идеальной температуре ваши продукты дольше останутся свежими. Новейшая технология хранения при 0°C. Отделение Gourmet, выдвижной ящик на телескопических направляющих с плавным задвижением soft close, позволяет вам выбрать нужную температуру от -2 до 3°C с помощью сенсорного дисплея в верхней его части. Добро пожаловать в здоровую жизнь.

Отделение VitaCare

С фермы к столу Отделение VitaCare оборудовано отдельной системой контроля влажности, благодаря которой ваши фрукты и овощи будут всегда свежими, а все их витамины и питательные вещества сохранятся дольше.



Технология IonClean

Технология IonClean создает отрицательные ионы, которые уничтожают бактерии и нейтрализуют неприятный запах. Благодаря этой технологии воздух внутри холодильника всегда будет чистым, свежим и свободным от запахов.

Инверторный двигатель с гарантией 10 лет

Бесшумность, долговечность и экономичность

Насладитесь уютом вашего дома. Более экономичный, более бесшумный благодаря компрессору с инверторным двигателем. В этом двигателе меньше трение, он потребляет меньше энергии, работает тише и служит дольше. Мы не только позаботились о тишине и покое у вас дома, но и помогли вам сэкономить деньги. Вся линейка наших холодильников и морозильных камер разработана с упором на их экономичность. Экономьте с новейшими технологиями.

TempGuard

Система TempGuard Radar контролирует и поддерживает температуру благодаря расположенным внутри датчикам. Любое отклонение устраняется автоматически. В вашем холодильнике всегда будет именно та температура, которая нужна для ваших продуктов.





MAESTRO
RFD 77820 BLACK GLASS

TKI код 113430004
EAN 13 код 8434778001471



- Четырёхдверный отдельностоящий холодильник-морозильник с трёхконтурной системой охлаждения
- Двери из чёрного стекла с утепленными ручками
- Полный No Frost во всех отделениях
- Электронная панель управления с дисплеем на двери
- Кнопка заморозки / охлаждения
- Кнопка быстрая заморозка / быстрое охлаждение
- 3 независимых контура охлаждения:
 - в холодильной камере
 - в морозильной камере
 - в зоне Gourmet
- Зона Gourmet (зона свежести): имеет внутреннюю LED-подсветку и независимо регулируемую пользователем температуру в диапазоне от -2°C до +3°C
- Отделение VitaCare для овощей и фруктов с 2-мя контейнерами с регулируемым уровнем влажности
- Элегантные регуляторы влажности расположены поверх контейнеров
- Система Fuzzy Logic: электронные датчики в холодильной камере поддерживают температуру практически стабильной для хранения продуктов в лучших условиях
- Инверторный компрессор: низкое потребление электроэнергии, долгий срок службы и тихая работа
- Система LongLife NO FROST обеспечивает более длительное хранение продуктов без образования инея по сравнению с традиционной системой NO FROST за счёт 3-х раздельных независимых потоков воздуха и отсутствию воздухообмена между камерами (в традиционной системе - единый поток воздуха для всех отделений)
- TEKA IonClean: антибактериальная технология плазменной стерилизации против запаха генерирует отрицательные ионы, чтобы сохранить холодильник чистым и свежим
- 2 антибактериальные системы: антибактериальный фильтр и антибактериальный уплотнитель
- Выдвижные ящики морозильной камеры на телескопических направляющих с плавным закрыванием: для лучшей организации хранения продуктов верхний ящик имеет 2 выдвижных отсека; нижний ящик имеет выдвижной лоток сверху для кубиков льда
- Светодиодная подсветка в холодильной и в морозильной камерах
- Функции и технические особенности: блокировка, быстрая заморозка, быстрое охлаждение, Fuzzy Logic, отпуск, ECO-функция, электронный регулируемый термостат, регулировка полок и баллончиков, регулировка температуры и влажности в контейнерах, IonClean
- Индикаторы на панели управления и сигналы: индикатор работы холодильной камеры, индикатор работы морозильной камеры, температура в холодильной камере, температура в морозильной камере, индикатор быстрой заморозки, индикатор быстрого охлаждения, индикатор функции ECO, индикатор блокировки, акустический сигнал, визуальный сигнал
- Аксессуары: 3 полки из безопасного стекла, 6 прозрачных баллончиков на двери, 2 прозрачных ящика для овощей VitaCare, 1 чиллер-бокс (Gourmet), 1 лоток для льда, 2 контейнера в морозильной камере, регулируемые передние ножки,
- Работа в автономном режиме до 15 ч.
- Мощность замораживания: 13 кг./24 ч.
- Морозильная камера ****
- Класс энергопотребления: A++
- Уровень шума: 42 дБ
- Общая ёмкость: 537 л.
- Общая полезная ёмкость: 500 л.
- Ёмкость морозильной камеры: 165 л.
- Ёмкость камеры охлаждения: 304 л.
- Ёмкость зоны свежести: 31 л.
- Годовое потребление электроэнергии: 333 кВт/ч.
- Максимальная номинальная мощность: 230 Вт
- Кабель 175 см с вилок
- Сделано в Китае

ЦВЕТ

■ Чёрное Стекло

Внешние размеры
В 1898 мм Ш 833 мм Г 685 мм



MAESTRO
RFD 77820 STAINLESS STEEL

TKI код 113430005
EAN 13 код 8434778001488



- Четырёхдверный отдельностоящий холодильник-морозильник с трёхконтурной системой охлаждения
- Двери из нержавеющей стали с защитным покрытием от следов пальцев с утепленными ручками
- Полный No Frost во всех отделениях
- Электронная панель управления с дисплеем на двери
- Кнопка заморозки / охлаждения
- Кнопка быстрая заморозка / быстрое охлаждение
- 3 независимых контура охлаждения:
 - в холодильной камере
 - в морозильной камере
 - в зоне Gourmet
- Зона Gourmet (зона свежести): имеет внутреннюю LED-подсветку и независимо регулируемую пользователем температуру в диапазоне от -2°C до +3°C
- Отделение VitaCare для овощей и фруктов с 2-мя контейнерами с регулируемым уровнем влажности
- Элегантные регуляторы влажности расположены поверх контейнеров
- Система Fuzzy Logic: электронные датчики в холодильной камере поддерживают температуру практически стабильной для хранения продуктов в лучших условиях
- Инверторный компрессор: низкое потребление электроэнергии, долгий срок службы и тихая работа
- Система LongLife NO FROST обеспечивает более длительное хранение продуктов без образования инея по сравнению с традиционной системой NO FROST за счёт 3-х раздельных независимых потоков воздуха и отсутствию воздухообмена между камерами (в традиционной системе - единый поток воздуха для всех отделений)
- TEKA IonClean: антибактериальная технология плазменной стерилизации против запаха генерирует отрицательные ионы, чтобы сохранить холодильник чистым и свежим
- 2 антибактериальные системы: антибактериальный фильтр и антибактериальный уплотнитель
- Выдвижные ящики морозильной камеры на телескопических направляющих с плавным закрыванием: для лучшей организации хранения продуктов верхний ящик имеет 2 выдвижных отсека; нижний ящик имеет выдвижной лоток сверху для кубиков льда
- Светодиодная подсветка в холодильной и в морозильной камерах
- Функции и технические особенности: блокировка, быстрая заморозка, быстрое охлаждение, Fuzzy Logic, отпуск, ECO-функция, электронный регулируемый термостат, регулировка полок и баллончиков, регулировка температуры и влажности в контейнерах, IonClean
- Индикаторы на панели управления и сигналы: индикатор работы холодильной камеры, индикатор работы морозильной камеры, температура в холодильной камере, температура в морозильной камере, индикатор быстрой заморозки, индикатор быстрого охлаждения, индикатор функции ECO, индикатор блокировки, акустический сигнал, визуальный сигнал
- Аксессуары: 3 полки из безопасного стекла, 6 прозрачных баллончиков на двери, 2 прозрачных ящика для овощей VitaCare, 1 чиллер-бокс (Gourmet), 1 лоток для льда, 2 контейнера в морозильной камере, регулируемые передние ножки,
- Работа в автономном режиме до 15 ч.
- Мощность замораживания: 13 кг./24 ч.
- Морозильная камера ****
- Класс энергопотребления: A++
- Уровень шума: 42 дБ
- Общая ёмкость: 537 л.
- Общая полезная ёмкость: 500 л.
- Ёмкость морозильной камеры: 165 л.
- Ёмкость камеры охлаждения: 304 л.
- Ёмкость зоны свежести: 31 л.
- Годовое потребление электроэнергии: 333 кВт/ч.
- Максимальная номинальная мощность: 230 Вт
- Кабель 175 см с вилок
- Сделано в Китае

ЦВЕТ

■ Нержавеющая сталь

Внешние размеры
В 1898 мм Ш 833 мм Г 385 мм



TOTAL
TKI2 300

TKI код 113470002
EAN 13 код 8434778014112



- Встраиваемая холодильная камера
- Возможна комбинация с морозильной камерой TG12 200 NF
- Перенавешиваемая дверь
- Крепление дверей door-on-door (жёсткое)
- Автоматическая разморозка
- Электромеханическая панель управления
- Отображение на дисплее температуры в камере
- Электронный регулируемый термостат
- Кнопка быстрого охлаждения
- Индикаторы: работа холодильной камеры (4 деления от минимального к максимальному), быстрое охлаждение
- Акустический и визуальный сигналы
- Зона свежести 0-3 °C
- Регулируемые полки из безопасного стекла
- 4 прозрачные полки на двери
- 2 прозрачных отсека для хранения овощей
- Хромированная подставка на 4 бутылки
- 1 компрессор
- Внутренняя подсветка
- Скрытый испаритель
- Антибактериальное покрытие ионами серебра
- Работает даже при низкой температуре помещения 5 °C
- Класс энергопотребления: A+
- Уровень шума: 36 дБ
- Общая ёмкость: 315 л
- Ёмкость камеры охлаждения: 309 л
- Годовое потребление электроэнергии: 146 кВт/ч
- Максимальная номинальная мощность: 90 Вт
- Сделано в Румынии

ЦВЕТ
Белый

Внешние размеры
В 1771 мм Ш 543 мм Г 545 мм



на фото изображен возможный вариант комбинации холодильной и морозильной камер

TOTAL
TG12 200 NF

TKI код 113500002
EAN 13 код 8434778014167



- Встраиваемая морозильная камера
- Возможна комбинация с холодильной камерой TKI2 300
- Перенавешиваемая дверь
- Крепление дверей door-on-door (жёсткое)
- Система No Frost
- Электронная панель управления
- Дисплей
- Отображение на дисплее температуры в камере
- Электронный регулируемый термостат
- Кнопка быстрой заморозки
- Индикаторы: работа морозильной камеры (4 деления от минимального к максимальному), быстрая заморозка
- Акустический и визуальный сигналы
- Зона быстрого замораживания
- Прозрачные ящики
- 1 лоток для кубиков льда
- Работа в автономном режиме до 13 часов
- Мощность замораживания 10 кг/24 ч
- Морозильная камера ****
- 1 компрессор
- Скрытый испаритель
- Работает даже при низкой температуре помещения 5 °C
- Класс энергопотребления: A+
- Уровень шума: 39 дБ
- Общая ёмкость: 220 л
- Ёмкость морозильной камеры: 196 л
- Годовое потребление электроэнергии: 301 кВт/ч
- Максимальная номинальная мощность: 175 Вт
- Сделано в Румынии

ЦВЕТ
Белый

Внешние размеры
В 1771 мм Ш 543 мм Г 545 мм



TOTAL
TKI4 325 DD

TKI код 113570009
EAN 13 код 8434778014235



- Встраиваемый холодильник-морозильник
- Перенавешиваемые дверцы
- Крепление дверей door-on-door (жёсткое)
- Петли 3D Hettich
- No Frost в морозильной камере
- Автоматическая разморозка в камере охлаждения
- Увеличенная глубина 545 мм
- Электронная панель управления
- Кнопка быстрого охлаждения
- Индикаторы: работа холодильной камеры (4 деления от минимального к максимальному), быстрое охлаждение
- Акустический и визуальный сигналы
- Зона свежести 0-3 °C
- Регулируемые полки из безопасного стекла
- Регулируемые полки в дверце
- 2 стеклянных полки в морозильной камере для максимизации загрузки
- Прозрачные ящики для овощей
- Хромированная подставка на 4 бутылки
- Работа в автономном режиме до 20 часов
- Мощность замораживания 3,5 кг / 24 ч
- Внутренняя LED-подсветка сверху
- Морозильная камера ****
- 1 компрессор
- Скрытый испаритель
- Антибактериальный уплотнитель
- Класс энергопотребления: A++
- Уровень шума: 38 дБ
- Общая ёмкость: 275 л
- Ёмкость морозильной камеры: 69 л
- Ёмкость камеры охлаждения: 167 л
- Ёмкость зоны свежести: 19 л
- Годовое потребление электроэнергии: 240 кВт/ч
- Максимальная номинальная мощность: 115 Вт
- Сделано в Румынии

ЦВЕТ
Белый

Внешние размеры
В 1776 мм Ш 540 мм Г 545 мм



TOTAL
CI3 320

TKI код 40633705
EAN 13 код 8421152156544



- Встраиваемый холодильник-морозильник
- Перенавешиваемые дверцы
- Скользящие шарниры
- Автоматическая разморозка в камере охлаждения
- Ручная разморозка в морозильной камере
- Электронная панель управления
- Электронный регулируемый термостат
- Кнопка быстрого охлаждения
- Индикаторы: работа холодильной камеры (4 деления от минимального к максимальному), быстрое охлаждение
- Акустический и визуальный сигналы
- Зона консервации 0-3 °C
- Регулируемые полки из безопасного стекла
- Прозрачный ящик для овощей
- Хромированная подставка на 4 бутылки
- Подставка для яиц на 6 штук
- 3 контейнера в морозильной камере
- 1 лоток для кубиков льда
- Работа в автономном режиме до 20 часов
- Мощность замораживания 4 кг / 24 ч
- Морозильная камера ****
- 1 компрессор
- Внутренняя LED подсветка в камере охлаждения
- Скрытый испаритель
- Антибактериальный уплотнитель
- Кабель 205 мм + вилка
- Класс энергопотребления: A+
- Уровень шума: 39 дБ
- Общая ёмкость: 283 л
- Ёмкость морозильной камеры: 78 л
- Ёмкость камеры охлаждения: 167 л
- Ёмкость зоны консервации: 19 л
- Годовое потребление электроэнергии: 302 кВт/ч
- Максимальная номинальная мощность: 100 Вт
- Сделано в Румынии

ЦВЕТ
Белый

Внешние размеры
В 1775 мм Ш 540 мм Г 545 мм



TOTAL
TKI3 145 D

TKI код 113470001
EAN 13 код 8434778014082



- Встраиваемая холодильная камера
- Возможна комбинация с морозильной камерой TGI2 120 D
- Перенавешиваемая дверь
- Крепление дверей door-on-door (жёсткое)
- Автоматическая разморозка
- Механическая панель управления
- Механический регулируемый термостат
- Регулируемые полки из безопасного стекла
- 4 прозрачные полки на двери
- 1 компрессор
- Внутренняя подсветка
- Скрытый испаритель
- Класс энергопотребления: A++
- Уровень шума: 35 дБ
- Общая ёмкость: 130 л
- Ёмкость камеры охлаждения: 128 л
- Годовое потребление электроэнергии: 92 кВт/ч
- Максимальная номинальная мощность: 50 Вт
- Сделано в Турции

TOTAL
TGI2 120 D

TKI код 113500001
EAN 13 код 8434778014136



- Морозильная камера подстольного монтажа
- Перенавешиваемая дверца
- Крепление дверей door-on-door (жёсткое)
- Ручная разморозка
- Механическое управление
- Ручной регулируемый термостат
- Визуальный сигнал
- Прозрачные ящики
- 1 лоток для кубиков льда
- Работа в автономном режиме до 19 часов
- Мощность замораживания 10 кг / 24 ч
- Морозильная камера ****
- 1 компрессор
- Внутренняя подсветка
- Скрытый испаритель
- Работает даже при низкой температуре помещения 5 °C
- Класс энергопотребления: A+
- Уровень шума: 39 дБ
- Общая ёмкость: 96 л
- Ёмкость морозильной камеры: 87 л
- Годовое потребление электроэнергии: 183 кВт/ч
- Максимальная номинальная мощность: 50 Вт
- Сделано в Турции

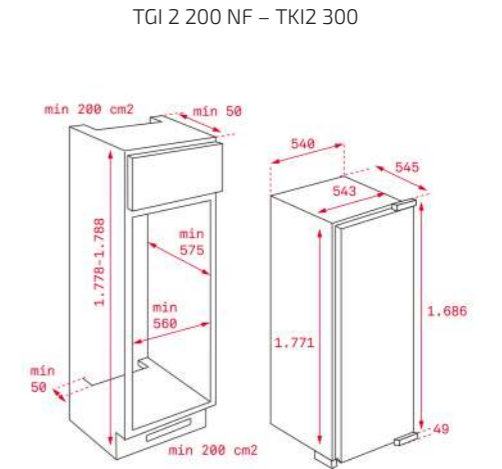
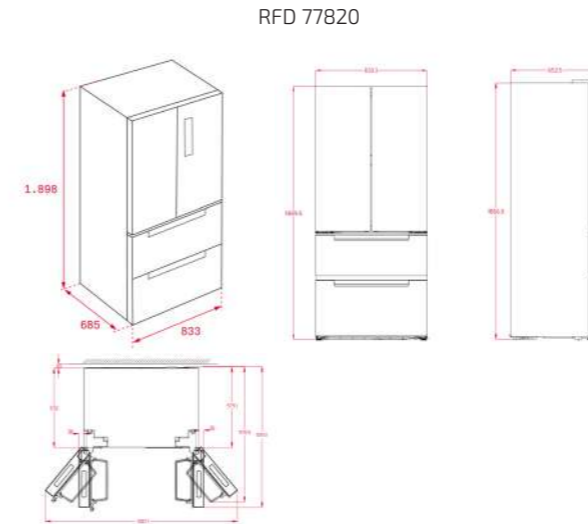
MAESTRO
RVI 35 BLACK-SS

TKI код 40682500
EAN 13 код 8421152087299

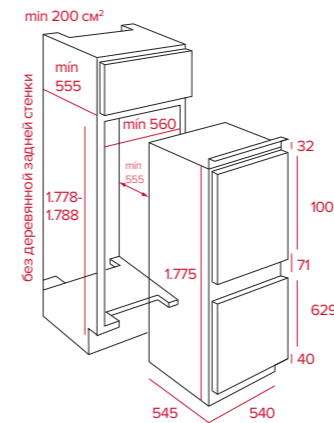


- Встраиваемый винный кулер
- Металлическая ручка
- Перенавешиваемая дверца
- Вместимость 35 бутылок
- Электронная панель управления
- Дисплей на внутренней панели
- Регулируемая температура: 5-16 °C
- LED-индикация превышения температуры
- Кнопка быстрого охлаждения
- Внутренняя белая LED-подсветка
- 4 регулируемых деревянных полки
- Хромированные держатели бутылок
- Антибактериальное покрытие ионами серебра
- Регулируемые передние ножки
- Потребление электроэнергии: 0,569 кВтч / 24 ч, 207 кВтч/год
- Климатический класс: SN
- Уровень шума: 38 дБ
- Общая ёмкость: 138 л
- Полезный объём: 130 л
- Класс энергопотребления: A
- Максимальная номинальная мощность: 55 Вт
- Сделано в Турции

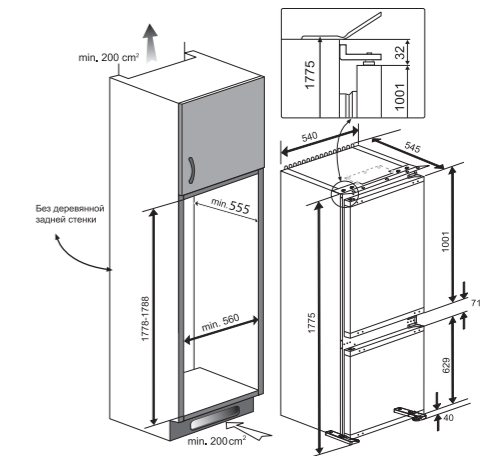
СХЕМЫ ВСТРАИВАНИЯ



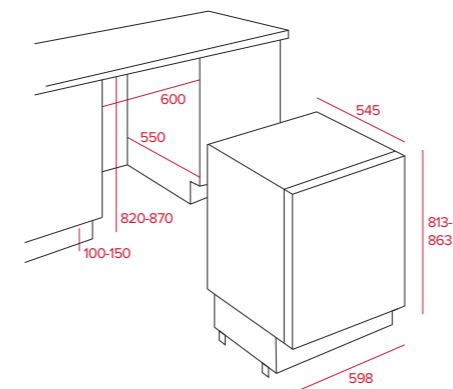
TKI4 325 DD



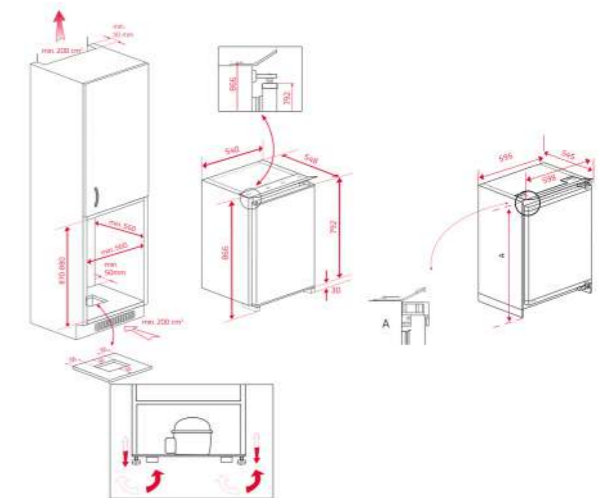
CI3 320



TGI2 120



TKI3 145 D



ЦВЕТ



Белый

Внешние размеры
В 820 мм Ш 598 мм Г 545 мм

ЦВЕТ



Белый

Внешние размеры
В 820 мм Ш 598 мм Г 545 мм

ЦВЕТ



Чёрное Стекло

Внешние размеры
В 865 мм Ш 540 мм Г 545 мм



Жизнь — сумма
моментов, приятно
удивляющих нас

СТИРАЛЬНЫЕ МАШИНЫ

СТИРАЛЬНЫЕ МАШИНЫ ТЕКА

Максимальная забота о вашей одежде при минимальном расходе электроэнергии

В компании Тека мы создали умные приборы, которые заботятся о вашей одежде, при этом максимально эффективно расходуя воду и электроэнергию. Таким образом, мы добиваемся максимальной экономии энергии, и некоторые наши устройства имеют класс энергопотребления A+++.



ТРАТЬТЕ МЕНЬШЕ НА ЭЛЕКТРОЭНЕРГИЮ!

Передовые технологии позволяют не только достичь максимальной эффективности, но и сократить потребление электроэнергии и выбросы углекислого газа. Со стиральными машинами Тека вы заботитесь о семейном бюджете.



ЗАГРУЗКА ПРИ СТИРКЕ 8 КГ

Чем выше допустимая масса сухих вещей при загрузке, тем дольше прослужит стиральная машина. Мы часто не имеем времени, возможности и желания взвешивать вещи, поэтому такая большая допустимая масса при загрузке снижает риск перегрузить мотор.



СИСТЕМА БАЛАНС-КОНТРОЛЯ

Система баланс-контроля Тека оптимизирует распределение одежды в машине, предотвращая образование скоплений. Система повышает устойчивость прибора, снижает уровень шума, а также увеличивает срок службы стиральной машины. Кроме того, барабан стиральной машины Тека изготавливается из нержавеющей стали и имеет перфорацию, которая помогает одежде легко скользить внутри стиральной машины.



ЦЕЛЫХ 15 ПРОГРАММ

15 режимов стирки, среди которых отдельные программы для стирки шёлка, хлопка, рубашек, шерсти, ручная стирка, деликатная стирка и прочие. Разнообразные программы нужны, чтобы обеспечить долгий срок службы вашей одежды и её прекрасный вид даже спустя много стирок.



ОТСРОЧКА СТАРТА

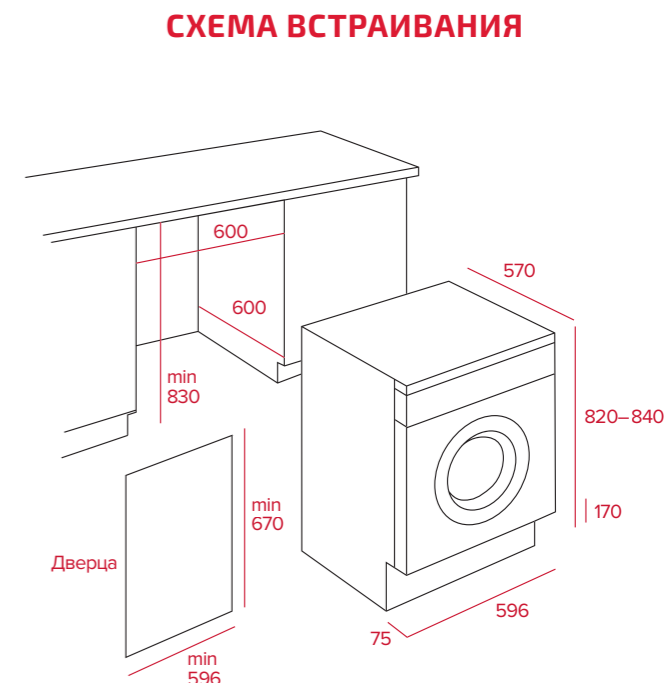
Стирайте, когда хотите, даже когда вас нет дома. Запуск программы может быть отложен на срок вплоть до 24 часов, что позволяет вам воспользоваться преимуществами более экономичного ночного тарифа.



ПРОГРАММА БЫСТРОЙ СТИРКИ

Мы знаем, что время – это деньги, поэтому встраиваемые стиральные машины Тека оснащены программами быстрой стирки продолжительностью 14, 30 и 44 минуты





**MAESTRO
LIS1481**

**MAESTRO
LIS1481**

**TOTAL
LI151080**

TKI код 114030004
EAN 13 код 8434778015423

TKI код 114000004
EAN 13 код 8434778015409

TKI код 40830051
EAN 13 код 8421152157886



- Встраиваемая стиральная машина с сушкой
- Загрузка при стирке: 8 кг
- Загрузка при сушке: 5 кг
- 13 программ стирки
- 2 программы сушки
- Скорость отжима до 1400 об./мин.
- Выбор скорости отжима 1400-1000-800-600-0
- Электронная панель управления
- Жидкокристаллический дисплей с красными символами
- Программы стирки: хлопок 90°C, предварительная стирка хлопка, хлопок 60°C, экономичная ЭКО 20°C, смешовая ткань, деликатная, полоскание, отжим, слив, быстрая 14'-30'-44', футболки, шерсть, ручная стирка
- Программы сушки: сушка смешовых тканей, сушка хлопка
- Отсрочка старта (от 1 до 24 часов)
- Индикаторы на панели управления: выбранная программа, оставшееся время, сушка, время сушки, вес загруженного белья, уровень загрязнения
- Кнопка пропуска отжима
- Автоматическая регулировка подачи воды
- Конденсаторная сушка
- Барабан из нержавеющей стали
- Ёмкость барабана 56 л
- Автоматическая блокировка двери
- Диаметр смотрового окна 35 см
- Регулируемые передние и задние ножки
- Кабель 150 мм + вилка
- Показатели при стандартном цикле стирки с использованием сушки: потребление электроэнергии 5,44 кВт / цикл, 1088 кВт / год, потребление воды 118 л / цикл, 23600 л / год
- Показатели при стандартном цикле стирки без использования сушки: потребление электроэнергии 1,10 кВт / цикл, 220 кВт / год, потребление воды 57 л / цикл, 11000 л / год
- Уровень шума при стирке/отжиме/сушке: 48/75/55
- Класс энергопотребления/стирки A/A
- Максимальная номинальная мощность: 1600 Вт
- Сделано в Китае

- Встраиваемая стиральная машина
- Загрузка при стирке: 8 кг
- 15 программ стирки
- Скорость отжима до 1400 об./мин.
- Выбор скорости отжима 1400-1000-600-400-0
- Электронная панель управления
- Жидкокристаллический дисплей с красными символами
- Программы стирки: хлопок 90°C, предварительная стирка хлопка, хлопок, экономичная ЭКО 20°C, смешовая ткань, деликатная, полоскание, отжим, слив, быстрая 14'-30'-44', тёмные цвета, футболки, шёлк, шерсть, ручная стирка
- Отсрочка старта (от 1 до 24 часов)
- Индикаторы на панели управления: вкл/выкл., выбранная программа, оставшееся время, температура, скорость отжима
- Кнопка пропуска отжима
- Автоматическая регулировка подачи воды
- Барабан из нержавеющей стали
- Ёмкость барабана 56 л
- Автоматическая блокировка двери
- Блокировка от детей
- Задержка разблокировки двери
- Диаметр смотрового окна 35 см
- Регулируемые передние и задние ножки
- Кабель 150 мм + вилка
- Показатели при стандартном цикле стирки: потребление электроэнергии 0,54 кВт / цикл, 118 кВт / год, потребление воды 55 л / цикл, 9850 л / год
- Уровень шума при стирке/отжиме: 48/75
- Класс энергопотребления/стирки/отжима: A+++/A/A
- Максимальная номинальная мощность: 1600 Вт
- Сделано в Китае

- Встраиваемая стиральная машина
- Загрузка при стирке: 8 кг
- 15 программ стирки
- Скорость отжима до 1000 об./мин.
- Выбор скорости отжима 1000-800-600-400-0
- Электронная панель управления
- Жидкокристаллический дисплей с красными символами
- Программы стирки: хлопок 90°C, предварительная стирка хлопка, хлопок, экономичная ЭКО 20°C, смешовая ткань, деликатная, полоскание, отжим, слив, быстрая 14'-30'-44', тёмные цвета, футболки, шёлк, шерсть, ручная стирка
- Отсрочка старта (от 1 до 24 часов)
- Индикаторы на панели управления: вкл/выкл., выбранная программа, оставшееся время, температура, скорость отжима
- Кнопка пропуска отжима
- Автоматическая регулировка подачи воды
- Барабан из нержавеющей стали
- Ёмкость барабана 56 л
- Автоматическая блокировка двери
- Блокировка от детей
- Задержка разблокировки двери
- Диаметр смотрового окна 35 см
- Регулируемые передние и задние ножки
- Кабель 150 мм + вилка
- Показатели при стандартном цикле стирки: потребление электроэнергии 1,07 кВт / цикл, 196 кВт / год, потребление воды 55 л / цикл, 9850 л / год
- Уровень шума при стирке/отжиме: 56/74
- Класс энергопотребления/стирки/отжима: A+++/A/C
- Максимальная номинальная мощность: 1600 Вт
- Сделано в Китае

ЦВЕТ
 Белый

Внешние размеры
 В 820 мм Ш 596 мм Г 570 мм

ЦВЕТ
 Белый

Внешние размеры
 В 820 мм Ш 596 мм Г 570 мм

ЦВЕТ
 Белый

Внешние размеры
 В 820 мм Ш 596 мм Г 570 мм



Значимые моменты
никогда не забываются

КУХОННЫЕ МОЙКИ

Значимые моменты с мойками Тека

Мойка — это сердце кухни, а кухня — то место в нашем доме, где мы готовим самые счастливые моменты своей жизни.

Для нас кухня — это не просто место, где готовят еду.

Это место, где можно смеяться, мечтать, вносить свой вклад, обсуждать, принимать решения, делиться новостями, строить жизненные планы, и в конечном счёте — переживать незабываемые моменты своей жизни.

Поэтому мы в Тека разрабатываем и выпускаем мойки, чтобы привнести на вашу кухню инновационные решения.

Мы создаем решения, соответствующие вашему стилю жизни и гармонирующие с вашим домом.



Качество, ТЕХНОЛОГИИ И ИННОВАЦИИ прежде всего

Каждый день мы работаем над тем, чтобы лучше понимать ваши потребности и создавать новые решения, открывая новые возможности на кухне

Тека посвящает себя высочайшему качеству.

Процесс изготовления наших моек походит на то, как опытный шеф-повар искусно совершенствует свои рецепты: с использованием самых лучших элементов.

Нержавеющая сталь, из которой изготовлены мойки, содержит необходимое количество хрома и никеля для создания изделия, чрезвычайно устойчивого к вмятинам, шуму и перепадам температуры.

Сделано, чтобы служить вечно! Высококачественные материалы в сочетании с лучшим дизайном и функциональностью делают мойки Teка молчаливыми главными героями на любой кухне.



Больше, чем просто мойка



Снижение уровня шума на 50%: максимальный комфорт и благополучие

Новые мойки PureLine от Teка стали лучшими в своем классе. Их конструкция и специальные компоненты делают их чрезвычайно тихими. Их лучшими напарниками стали шумопоглощающие прокладки. Эти прокладки вместе со специальным распределением воды, падающей в мойку или вытекающей из неё, уменьшают шум на 50%, обеспечивая комфорт и покой на протяжении всего дня.

Более чем 90-летний опыт в производстве моек позволяет нам предложить наилучшую гарантию

Мойки Тека отличаются высоким качеством, долговечностью, чрезвычайно стойкой аустенитной нержавеющей сталью, эргономичным дизайном, функциональностью и простотой установки, а также безупречной службой. Они изготавливаются в Европе, и все наши заводы прошли самую строгую сертификацию качества и являются экологически чистыми.

Мойки с ограниченной гарантией на весь срок службы

Мы в Тека настолько уверены в своих стандартах качества, что предоставляем ограниченную гарантию на весь срок службы для наших моделей кухонных моек из нержавеющей стали, чтобы вы ни о чём не беспокоились. Дополнительную информацию можно найти на нашем сайте teka.com.

* Гарантия распространяется только на использование в быту. Исключая подгонку. Все обмены и возвраты продукции осуществляются с согласия компании Тека, выраженного в явной форме. Смеситель и аксессуары не входят в комплект поставки.

PureLine Diamond RS15, жемчужина вашей кухни

Новые мойки Diamond RS15
будут наилучшим выбором для
комбинирования с остальной
бытовой техникой Teка из стекла.

**Откройте для себя все новые возможности,
которые предлагает вам новая линейка
моек Diamond RS15**

- Чёрная или белая, одна чаша, две чаши, одна чаша и сушилка... что выберете вы?
- Различные формы и размеры позволяют выбрать мойку, наиболее подходящую для вашего стиля жизни. Закалённое безопасное стекло того же качества, что и варочная панель, устойчиво к ударам, сильному нагреву и перепадам температур.
- Мойки Diamonds RS15 созданы с элегантными и чистыми линиями, которые воплощают в себе современный дизайн. Прямые линии в сочетании с новым автоматическим клапаном квадратной формы SQ придают вашей кухне индивидуальность. Будьте спокойны: у вас есть бессрочная гарантия и новая система SilentSmart.

PureLine, безупречный дизайн и стиль.



**DIAMOND
RS15 1B 1D 86**



**DIAMOND RS15 1B
1D 86 WHITE**



**DIAMOND
RS15 2B 86**

PureLine FlexLinea RS15, новая линейка моек на любой вкус.

Новые мойки FlexLinea RS15
отличаются разнообразием
и универсальностью
на всех уровнях.



FlexLinea, новая линейка моек на любой вкус

- Тека разработала эту новую линейку моек с упором на универсальность. В ней имеется широкий спектр различных наборов моек разных размеров, с квадратным клапаном серии SQ, что позволяет создать дизайн в соответствии с новыми тенденциями.
- Мойка, которую можно установить на столешницу любого типа благодаря трем вариантам монтажа: подстольному, накладному или заподлицо.
- Вся линейка поставляется с бессрочной гарантией и системой SilentSmart, которая на 50% снижает шум от капающей воды. Они являются лучшими в своем роде: интегрированный производственный процесс означает экологически чистое и эффективное производство.
- Наслаждайтесь спокойствием как в прямом, так и переносном смысле: у вас есть бессрочная гарантия и новая система защиты от шума капающей воды SilentSmart.

PureLine, безупречный дизайн и стиль.



Подстольный
монтаж



Накладной
монтаж



Монтаж
заподлицо

Мойки из нержавеющей стали

Проверенная временем красота и практичность

В качестве сырья при производстве нержавеющей стали используются

хром и никель, которые создают основу этого материала.

Доля хрома составляет 18%, а никеля – 10%.

Благодаря хрому раковина не ржавеет, а никель придает гибкость.

Полированная нержавеющая сталь.

Зеркальный блеск и практичность.

Сплав хром/никель с зеркальной полировкой отлично подходит для классических моек. Нержавеющая сталь стала популярна, благодаря неоспоримым преимуществам: разнообразию форм, устойчивости к используемым в хозяйстве чистящим средствам и пищевым кислотам, нейтральной реакции на перепад температур и механические воздействия. Мойка служит и выглядит элегантно даже после многих лет.

Нержавеющая сталь с декором микротекстура.

Залог чистоты.

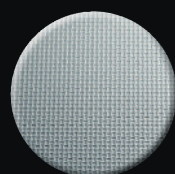
Мойки из нержавеющей стали с декором микротекстура не требуют тщательного ухода, так как на них практически не видны следы от высохшей воды. Кроме того, микротекстура соответствует последним тенденциям моды.

Пожизненная гарантия

Мы настолько уверены в высоком качестве наших моек, что предлагаем пожизненную гарантию* для всех моек из нержавеющей стали. ТЕКА Group является международным золотым стандартом в производстве моек из нержавеющей стали. Во время производственного процесса мойки проходят жёсткие тесты на качество, что обеспечивает длительный срок службы наших продуктов.

* Гарантия распространяется на нержавеющие свойства кухонных моек.

Расширенная гарантия не распространяется на арматуру: клапаны, автоматические клапаны, соединительные трубки сливной арматуры, крепежные элементы, прокладки, фильтры из различных материалов, корзины и проволочные подставки для посуды, разделочные доски из различных материалов, диспенсеры и смесители (в случаях использования их в комплектах Tekaway).



Сталь
Микротекстура



Сталь
Полированная



Сталь
Матовая

Кухонная мойка Zenit

Воплощение красоты, практичности и универсальности



Защита окружающей среды

Процесс производства позволяет экономить электроэнергию и вносит свой вклад в защиту окружающей среды.



Гарантия качества

Нержавеющая сталь AISI 304 толщиной 1 мм – гарантия качества и долгого срока службы.



Гарантия чистоты

Углы чаши моек Zenit имеют радиус скругления 15 мм. Благодаря этому, частицы жира и пищи не застревают и легко удаляются при помощи тряпки или губки.

Кухонный центр у вас дома

Тека старается предугадать любое ваше желание. Хотите просто мойку? Нет проблем. Хотите целый кухонный центр? Тогда дополните мойку Zenit разнообразными аксессуарами: коландером из нержавеющей стали, бамбуковой разделочной доской, диспенсером моющего средства и, наконец, целым набором керамических блюд с крышками в комплекте с поддоном из бамбука, который идеально сочетается по форме и размерам с кухонной мойкой. (См. раздел «Аксессуары»)

Гранитная мойка Тека, герой вашей кухни

Гранитные мойки Тека превратились в рабочую зону для любителей кухонь, ищущих инновации, практичность и функциональность на кухне.



ТЕГРАНИТ ПЛЮС

Мойки Тека из Тегранита Плюс изготовлены по технологии литья под горячим давлением, в результате чего плотность расположения молекул повышается ближе к поверхности материала. Благодаря этому и достигается повышенная устойчивость к царапинам и термальному воздействию (до 280°C).

Состав Тегранита Плюс: 70-80% гранитной крошки, 19-24% акрила и 5% красителей. Крупинки кварцевого песка имеют диаметр 0,03-0,08 мм и специальную скруглённую форму. Кварц добывают в Германии.

Сочетание 80% кварца с акриловыми смолами позволяет получить особо прочный материал, чрезвычайно устойчивый к резким перепадам температуры, ударам и загрязнению. Кроме того, этот материал можно изготовить в широком диапазоне цветов. Качество и цвет... выбор за вами!

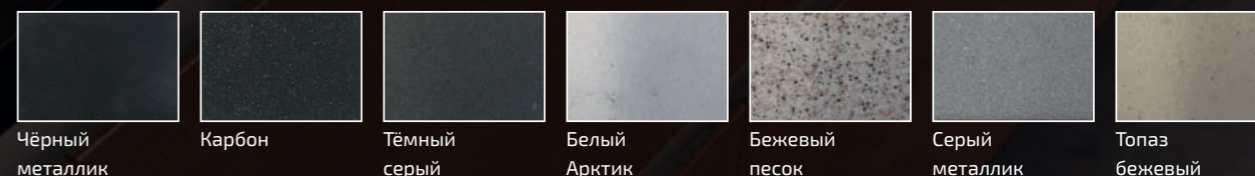
- **Интенсивность цвета:** Идеальная устойчивость к ультрафиолетовому излучению и долговечность цвета. Специфический метод окрашивания частиц гранита обеспечивает более высокую устойчивость к обесцвечиванию.
- **Гигиеничность:** Материал не имеет пор, его поверхность очень легко очистить, не оставляя бактериям ни единого шанса.
- **Безопасность для пищевых продуктов:** Кроме того, Тегранит Плюс имеет антибактериальную защиту, обогащённую ионами серебра, которые предотвращают размножение микроорганизмов.
- **Легкая очистка:** Поверхность мойки Тегранит Плюс отличается стойкостью к запахам и пятнам. Чистка мойки никогда еще не была такой лёгкой и быстрой!
- **Специальная упаковка,** чтобы ваша мойка не была повреждена при транспортировке. Мойка подвешена и полностью защищена двойным коробом — своего рода периметром безопасности, предохраняющим от ударов. Тека изготавливает свои мойки только из инновационных материалов с высокой стойкостью и лёгкостью очистки.

ТЕГРАНИТ

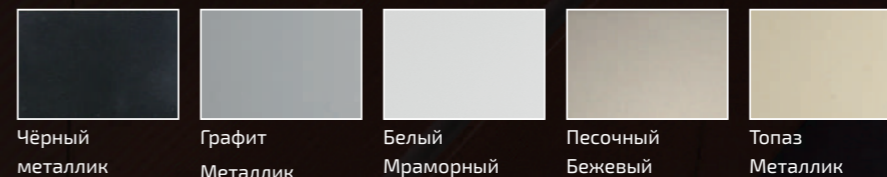
В отличие от моек из Тегранита Плюс, кухонные мойки из Тегранита изготавливаются по технологии холодного литья. Этот способ производства обеспечивает равномерное распределение частиц полимеров и кварцевого песка в материале и обеспечивает ударопрочность, устойчивость к высоким температурам и УФ-излучению, соответствующие европейским стандартам. Кроме того, этот способ изготовления более быстрый и дешёвый, благодаря чему мойки из Тегранита доступны практически для любого покупателя.

Состав Тегранита: 80% гранитной крошки и 20% полимерных смол и красителей.

Цвета ТЕГРАНИТ ПЛЮС



Цвета ТЕГРАНИТ

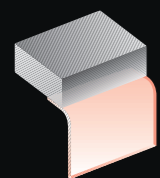


Мойки Тека, максимальная гибкость установки

Более чем 90-летний опыт в производстве моек позволяет нам предложить наилучшую гарантию

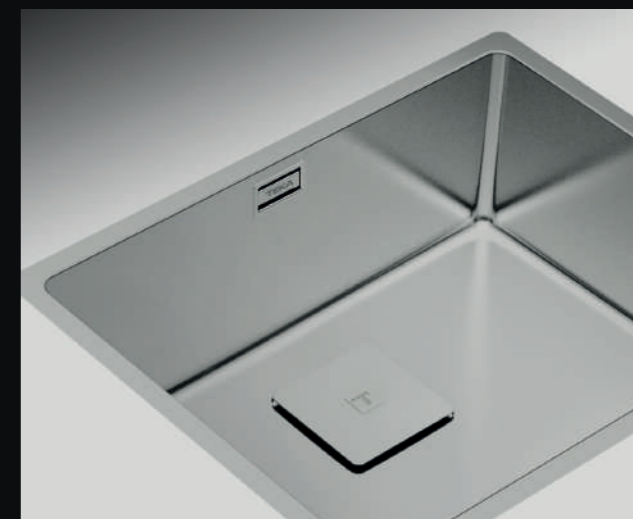
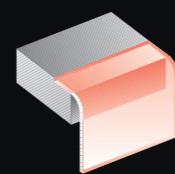
Подстольная установка

Популярный вариант установки со столешницами из камня, гранита и современных композитных материалов. Эта мойка устанавливается и закрепляется снизу с помощью специальных зажимов, входящих в комплект. Подстольную мойку очень легко содержать в чистоте, поскольку грязь не скапливается вокруг ободка и под ним, столешница остаётся совершенно ровной, а мойка выглядит элегантно и практично. Мойка совершенно не пропускает воду!



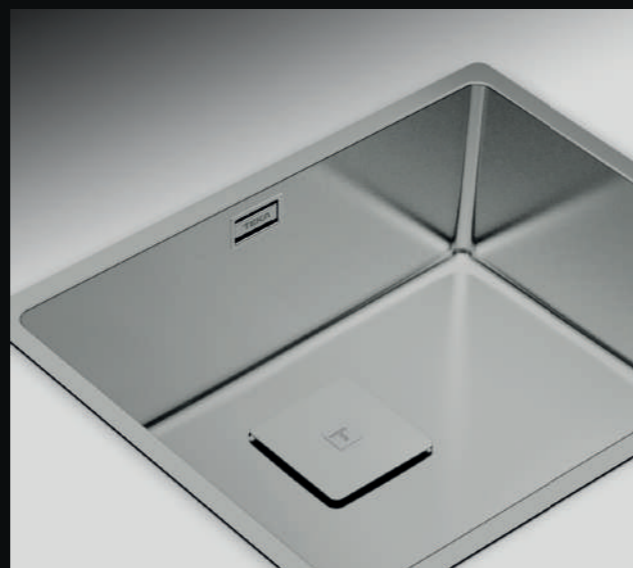
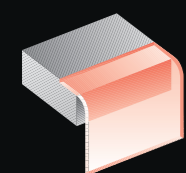
Установка вровень со столешницей (заподлицо)

Мойка и столешница становятся единым целым без неудобных граней и углов. Край чаши врезан в столешницу, поэтому вырез должен быть выполнен очень точно. Полностью бесшовная рабочая зона выглядит эстетично, и её легко содержать в чистоте. Идеально подходит для натуральных материалов, таких как камень, в которых легко выполнить аккуратный вырез.



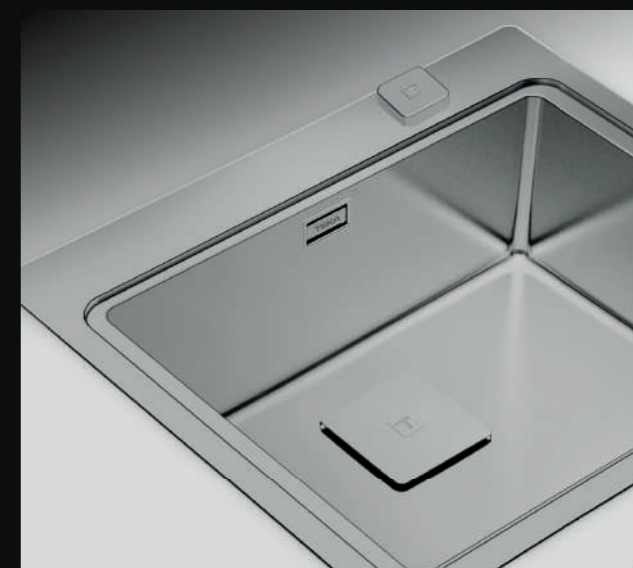
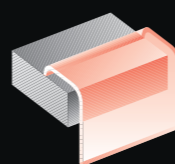
Накладная установка

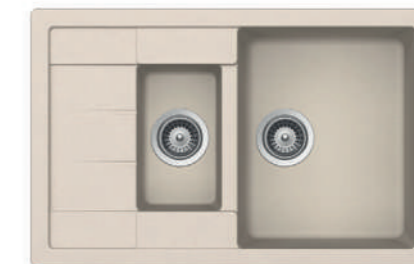
Более тонкий ободок позволяет точнее разместить мойку на столешнице. Этот вариант подходит для столешниц из любого материала, но особенно рекомендуется для дерева и ламинатов. Узкий ободок не даёт воде попадать на столешницу.



Врезная установка

Наиболее традиционный способ установки. Просто вставьте мойку сверху в подготовленный вырез, и ободок мойки встанет на рабочую поверхность. Мойку с таким вариантом установки можно использовать практически на любой столешнице. Мойка крепится к столешнице снизу, так что не будут видны никакие винты.





TOTAL
KEA 60 B-TG 1 1/2 B 1D CARBON

TKI код 40143369
EAN 13 код 8421152128381



шкаф от 60 см

- Мойка с 1-ой основной и 1-ой дополнительной чашами
- Материал: Тегранит Плюс, 9,5 мм
- Материал состоит из кварца 80%, акрила 15% и др. веществ
- Способ монтажа: сверху (врезная)
- Монтаж: ширина базы - не менее 60 см, не монтировать вплотную к стене или другому модулю
- Внешние размеры: 860 x 435 мм
- Размеры чаш: 364 x 364 x 200 мм, 117 x 288 x 120 мм
- Диаметр слива 3 1/2", перелив
- Комплектация: крепежи, сливная арматура, слив на 3 1/2", инструкция по установке
- Упаковка: индивидуальная коробка
- Сделано в Германии
- Дополнительные аксессуары:
диспенсер жидкого мыла (код 40199321)
диспоузер TR 23.1 (код 40197111)

TOTAL
KEA 60 B-TG 1 1/2 B 1D WHITE

TKI код 40143373
EAN 13 код 8421152116067



шкаф от 60 см

- Мойка с 1-ой основной и 1-ой дополнительной чашами
- Материал: Тегранит Плюс, 9,5 мм
- Материал состоит из кварца 80%, акрила 15% и др. веществ
- Способ монтажа: сверху (врезная)
- Монтаж: ширина базы - не менее 60 см, не монтировать вплотную к стене или другому модулю
- Внешние размеры: 860 x 435 мм
- Размеры чаш: 364 x 364 x 200 мм, 117 x 288 x 120 мм
- Диаметр слива 3 1/2", перелив
- Комплектация: крепежи, сливная арматура, слив на 3 1/2", инструкция по установке
- Упаковка: индивидуальная коробка
- Сделано в Германии
- Дополнительные аксессуары:
диспенсер жидкого мыла (код 40199321)
диспоузер TR 23.1 (код 40197111)

TOTAL
KEA 45 B-TG 1B 1D CARBON

TKI код 40143365
EAN 13 код 8421152128367



шкаф от 45 см

- Мойка с 1-ой чашей
- Материал: Тегранит Плюс, 9,5 мм
- Материал состоит из кварца 80%, акрила 15% и др. веществ
- Конструкция: реверсивная
- Способ монтажа: сверху (врезная)
- Ширина базы - не менее 45 см, не монтировать вплотную к стене или другому модулю
- Внешние размеры: 860 x 435 мм
- Размеры чаши: 329 x 364 x 200 мм
- Диаметр слива 3 1/2", перелив
- Комплектация: крепежи, сливная арматура, слив на 3 1/2", инструкция по установке
- Упаковка: индивидуальная коробка
- Сделано в Германии
- Дополнительные аксессуары:
диспоузер TR 34.1 (код: 40197111)
диспенсер жидкого мыла (код: 40199321) - При установке данного аксессуара могут потребоваться работы по подготовке дополнительного отверстия

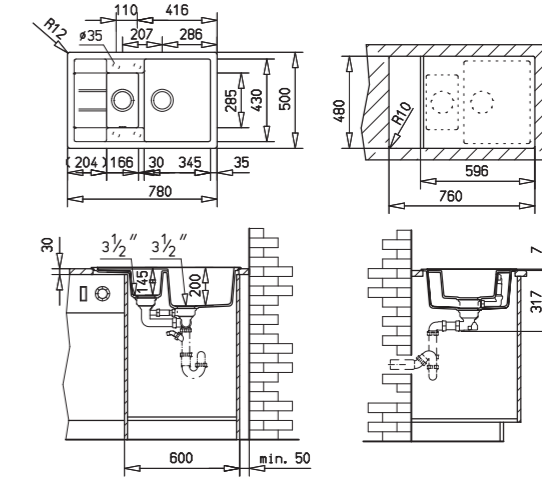
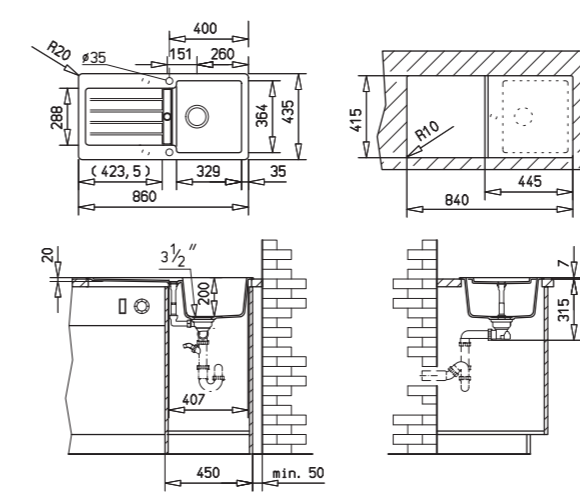
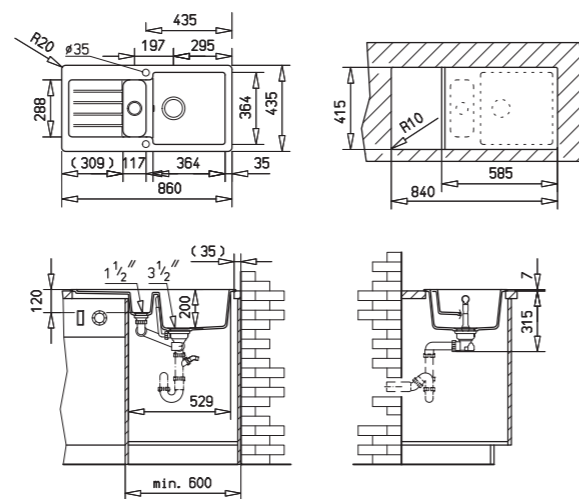
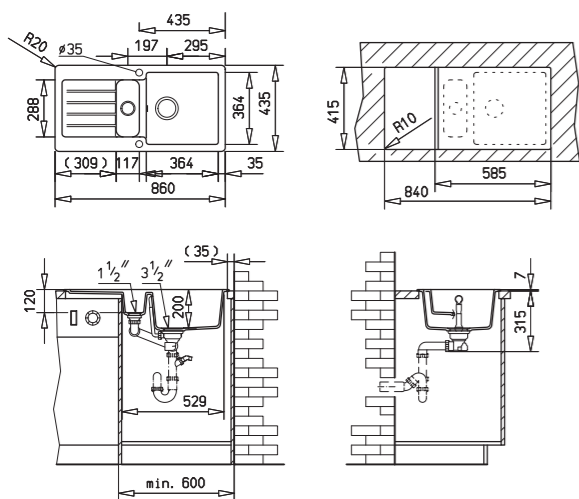
MAESTRO
ASTRAL 60 B-TG 1 1/2 B 1D SANDBEIGE

TKI код 88924
EAN 13 код 4013917889244



шкаф от 60 см

- Мойка с 1-ой основной и 1-ой дополнительной чашами
- Материал: Тегранит Плюс, 10 мм
- Материал состоит из кварца 80%, акрила 15% и др. веществ
- Способ монтажа: сверху (врезная)
- Монтаж: ширина базы - не менее 60 см, не монтировать вплотную к стене или другому модулю
- Внешние размеры: 780 x 500 мм
- Размеры чаш: 345 x 430 x 200 мм, 166 x 285 x 145 мм
- Диаметр слива 3 1/2", перелив
- Комплектация: крепежи, сливная арматура, слив на 3 1/2", инструкция по установке
- Упаковка: индивидуальная коробка
- Сделано в Германии
- Дополнительные аксессуары:
диспенсер жидкого мыла (код 40199321)
диспоузер TR 34.1 (код: 40197111)



ЦВЕТ
■ Карбон
Внешние размеры
Д 865 мм Ш 435 мм

ЦВЕТ
■ Белый Арктик
Внешние размеры
Д 865 мм Ш 435 мм

ЦВЕТ
■ Карбон
Внешние размеры
Д 860 мм Ш 435 мм

ЦВЕТ
■ Песочный Бежевый
Внешние размеры
Д ??? мм Ш ??? мм



MAESTRO
ASTRAL 45 B-TG 1B 1D CARBON

TKI код 40143508
EAN 13 код 8421152128169



шкаф от 45 см

- Мойка с 1-ой чашей
- Материал: Тегранит Плюс, 10,5 мм
- Материал состоит из кварца 80%, акрила 15% и др. веществ
- Конструкция: реверсивная
- Способ монтажа: сверху (врезная)
- Ширина базы - не менее 45 см, не монтировать вплотную к стене или другому модулю
- Внешние размеры: 650 x 500 мм
- Размер чаши: 345 x 430 x 200 мм
- Диаметр слива 3 1/2", перелив
- Комплектация: крепежи, сливная арматура, слив на 3 1/2", инструкция по установке
- Упаковка: индивидуальная коробка
- Сделано в Германии
- Дополнительные аксессуары: диспенсер TR 34.1 (код: 40197111) диспенсер жидкого мыла (код: 40199321) - При установке данного аксессуара могут потребоваться работы по подготовке дополнительного отверстия

MAESTRO
ASTRAL 45 B-TG 1B 1D SANDBEIGE

TKI код 88912
EAN 13 код 4013917889121



шкаф от 45 см

- Мойка с 1-ой чашей
- Материал: Тегранит Плюс, 10,5 мм
- Материал состоит из кварца 80%, акрила 15% и др. веществ
- Конструкция: реверсивная
- Способ монтажа: сверху (врезная)
- Ширина базы - не менее 45 см, не монтировать вплотную к стене или другому модулю
- Внешние размеры: 650 x 500 мм
- Размер чаши: 345 x 430 x 200 мм
- Диаметр слива 3 1/2", перелив
- Комплектация: крепежи, сливная арматура, слив на 3 1/2", инструкция по установке
- Упаковка: индивидуальная коробка
- Сделано в Германии
- Дополнительные аксессуары: диспенсер TR 34.1 (код: 40197111) диспенсер жидкого мыла (код: 40199321) - При установке данного аксессуара могут потребоваться работы по подготовке дополнительного отверстия

MAESTRO
ASTRAL 45 B-TG 1B 1D TOPASBEIGE

TKI код 88914
EAN 13 код 4013917889145



шкаф от 45 см

- Мойка с 1-ой чашей
- Материал: Тегранит Плюс, 10,5 мм
- Материал состоит из кварца 80%, акрила 15% и др. веществ
- Конструкция: реверсивная
- Способ монтажа: сверху (врезная)
- Ширина базы - не менее 45 см, не монтировать вплотную к стене или другому модулю
- Внешние размеры: 650 x 500 мм
- Размер чаши: 345 x 430 x 200 мм
- Диаметр слива 3 1/2", перелив
- Комплектация: крепежи, сливная арматура, слив на 3 1/2", инструкция по установке
- Упаковка: индивидуальная коробка
- Сделано в Германии
- Дополнительные аксессуары: диспенсер TR 34.1 (код: 40197111) диспенсер жидкого мыла (код: 40199321) - При установке данного аксессуара могут потребоваться работы по подготовке дополнительного отверстия

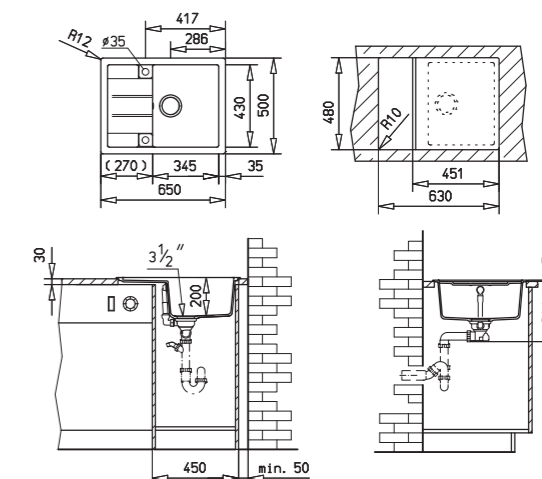
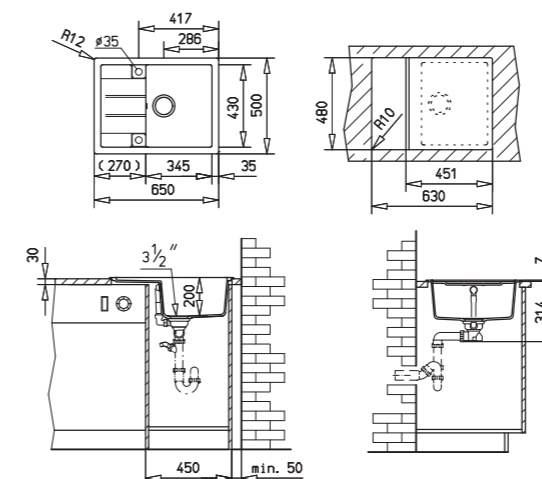
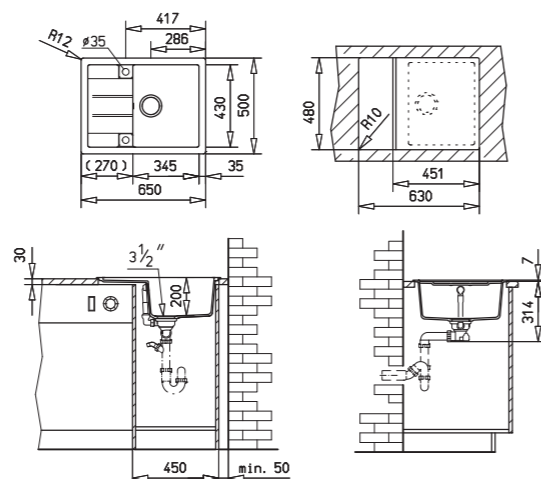
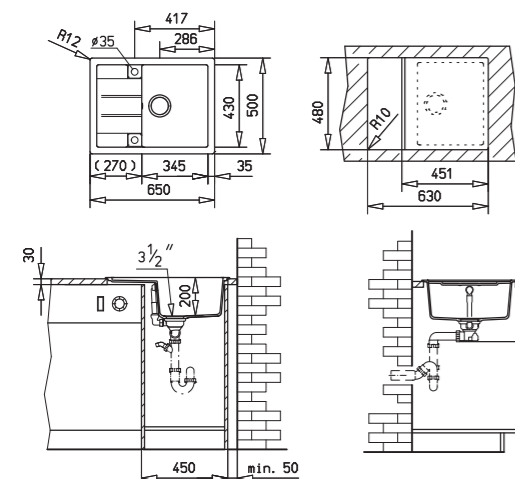
MAESTRO
ASTRAL 45 B-TG 1B 1D WHITE

TKI код 88910
EAN 13 код 4013917889107



шкаф от 45 см

- Мойка с 1-ой чашей
- Материал: Тегранит Плюс, 10,5 мм
- Материал состоит из кварца 80%, акрила 15% и др. веществ
- Конструкция: реверсивная
- Способ монтажа: сверху (врезная)
- Ширина базы - не менее 45 см, не монтировать вплотную к стене или другому модулю
- Внешние размеры: 650 x 500 мм
- Размер чаши: 345 x 430 x 200 мм
- Диаметр слива 3 1/2", перелив
- Комплектация: крепежи, сливная арматура, слив на 3 1/2", инструкция по установке
- Упаковка: индивидуальная коробка
- Сделано в Германии
- Дополнительные аксессуары: диспенсер TR 34.1 (код: 40197111) диспенсер жидкого мыла (код: 40199321) - При установке данного аксессуара могут потребоваться работы по подготовке дополнительного отверстия



ЦВЕТ
■ Карбон

Внешние размеры
Д 650 мм Ш 500 мм

ЦВЕТ
■ Песочный Бежевый

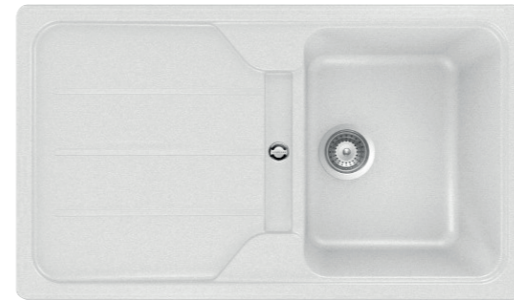
Внешние размеры
Д 650 мм Ш 500 мм

ЦВЕТ
■ Топаз Бежевый

Внешние размеры
Д 650 мм Ш 500 мм

ЦВЕТ
■ Белый Арктик

Внешние размеры
Д 650 мм Ш 500 мм



EASY
SIMPLA 45 B-TG 1B 1D CARBON

TKI код 40144512
EAN 13 код 8421152128473



шкаф от 45 см

- Мойка с 1-ой чашей
- Материал: Тегранит Плюс, 8,5 мм
- Материал состоит из кварца 80%, акрила 15% и др. веществ
- Конструкция: реверсивная
- Способ монтажа: сверху (врезная)
- Ширина базы - не менее 45 см, не монтировать вплотную к стене или другому модулю
- Внешние размеры: 860 x 500 мм
- Размеры чаши: 335 x 420 x 190 мм
- Диаметр слива 3 1/2", перелив
- Комплектация: крепежи, сливная арматура, слив на 3 1/2", инструкция по установке
- Упаковка: индивидуальная коробка
- Сделано в Германии
- Дополнительные аксессуары: диспоузер TR 34.1 (код: 40197111) диспенсер жидкого мыла (код: 40199321) - При установке данного аксессуара могут потребоваться работы по подготовке дополнительного отверстия

EASY
SIMPLA 45 B-TG 1B 1D METALLIC BLACK

TKI код 40144500
EAN 13 код 8421152118146



шкаф от 45 см

- Мойка с 1-ой чашей
- Материал: Тегранит Плюс, 8,5 мм
- Материал состоит из кварца 80%, акрила 15% и др. веществ
- Конструкция: реверсивная
- Способ монтажа: сверху (врезная)
- Ширина базы - не менее 45 см, не монтировать вплотную к стене или другому модулю
- Внешние размеры: 860 x 500 мм
- Размеры чаши: 335 x 420 x 190 мм
- Диаметр слива 3 1/2", перелив
- Комплектация: крепежи, сливная арматура, слив на 3 1/2", инструкция по установке
- Упаковка: индивидуальная коробка
- Сделано в Германии
- Дополнительные аксессуары: диспоузер TR 34.1 (код: 40197111) диспенсер жидкого мыла (код: 40199321) - При установке данного аксессуара могут потребоваться работы по подготовке дополнительного отверстия

EASY
SIMPLA 45 B-TG 1B 1D WHITE

TKI код 40144500
EAN 13 код 8421152118139



шкаф от 45 см

- Мойка с 1-ой чашей
- Материал: Тегранит Плюс, 8,5 мм
- Материал состоит из кварца 80%, акрила 15% и др. веществ
- Конструкция: реверсивная
- Способ монтажа: сверху (врезная)
- Ширина базы - не менее 45 см, не монтировать вплотную к стене или другому модулю
- Внешние размеры: 860 x 500 мм
- Размеры чаши: 335 x 420 x 190 мм
- Диаметр слива 3 1/2", перелив
- Комплектация: крепежи, сливная арматура, слив на 3 1/2", инструкция по установке
- Упаковка: индивидуальная коробка
- Сделано в Германии
- Дополнительные аксессуары: диспоузер TR 34.1 (код: 40197111) диспенсер жидкого мыла (код: 40199321) - При установке данного аксессуара могут потребоваться работы по подготовке дополнительного отверстия

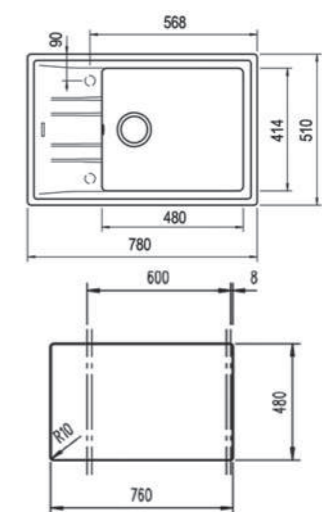
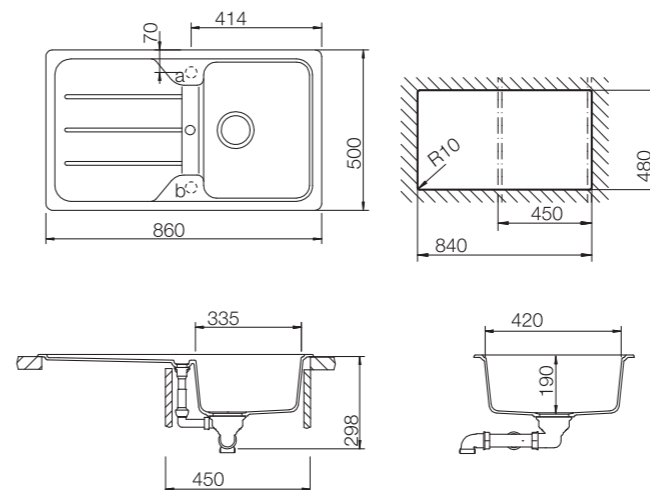
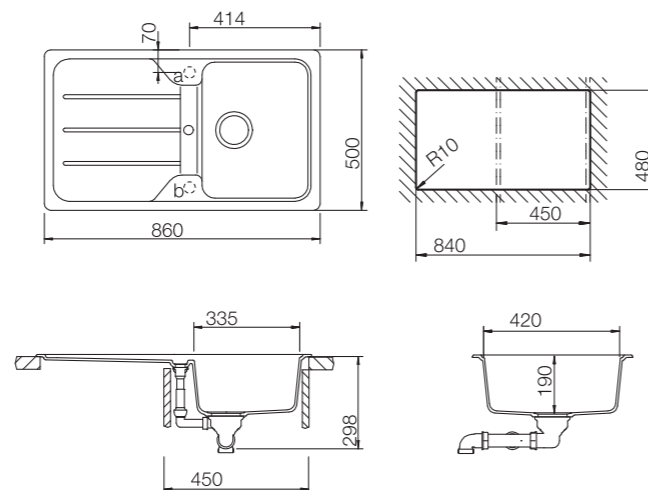
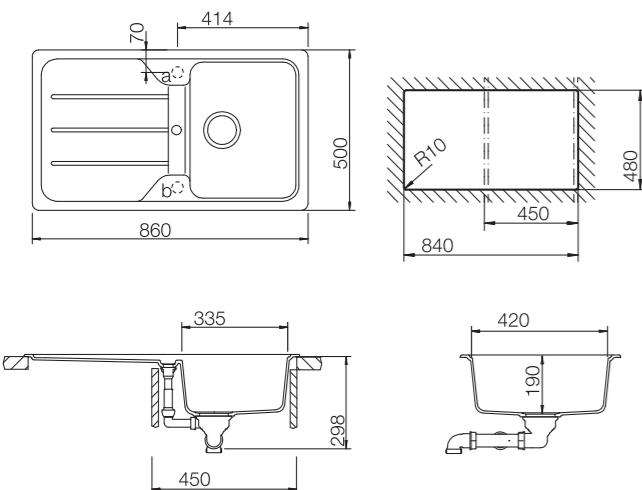
MAESTRO
STONE 60 S-TG 1B 1D CARBON

TKI код 115330029
EAN 13 код 8434778006087



шкаф от 60 см

- Мойка с 1-ой чашей
- Материал: Тегранит Плюс, 10 мм дно, 7 мм стенки
- Материал состоит из кварца 80%, акрила 15% и др. веществ
- Конструкция: реверсивная
- Способ монтажа: сверху (врезная)
- Ширина базы - не менее 60 см
- Внешние размеры: 780 x 510 мм
- Размер чаши: 480 x 414 x 200 мм
- Упаковка: индивидуальная коробка
- Сделано в Германии
- Дополнительные аксессуары: диспоузер TR 34.1 (код: 40197111) диспенсер жидкого мыла (код: 40199321) - При установке данного аксессуара могут потребоваться работы по подготовке дополнительного отверстия



ЦВЕТ
■ Карбон
Внешние размеры
Д 860 мм Ш 500 мм

ЦВЕТ
■ Чёрный Металлик
Внешние размеры
Д 860 мм Ш 500 мм

ЦВЕТ
■ Белый Арктик
Внешние размеры
Д 860 мм Ш 500 мм

ЦВЕТ
■ Карбон
Внешние размеры
Д 780 мм Ш 510 мм



MAESTRO
STONE 60 S-TG 1B 1D DARKGREY

MAESTRO
STONE 60 S-TG 1B 1D METALLIC BLACK

MAESTRO
STONE 60 S-TG 1B 1D METALLIC GREY

MAESTRO
STONE 60 S-TG 1B 1D SANDBEIGE

TKI код 115330034
EAN 13 код 8434778006131

TKI код 115330031
EAN 13 код 8434778006100

TKI код 115330028
EAN 13 код 8434778006070

TKI код 115330030
EAN 13 код 8434778006094



шкаф от 60 см

шкаф от 60 см

шкаф от 60 см

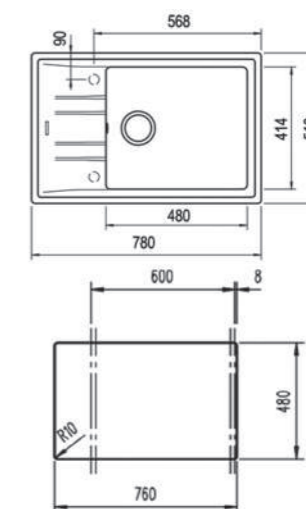
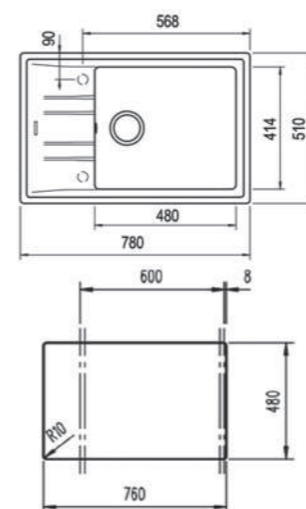
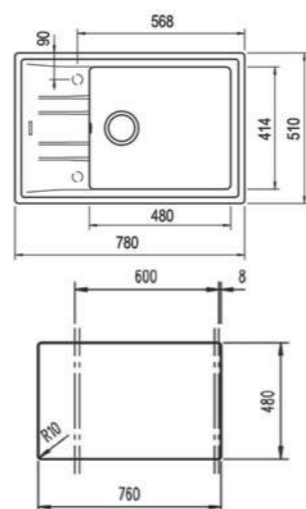
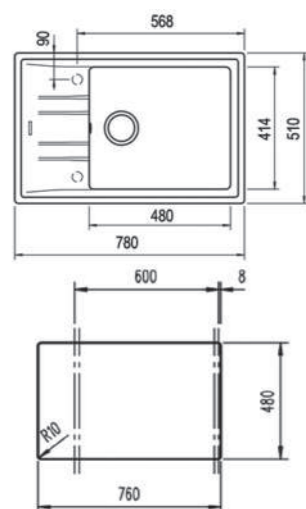
шкаф от 60 см

- Мойка с 1-ой чашей
- Материал: Тегранит Плюс, 10 мм дно, 7 мм стенки
- Материал состоит из кварца 80%, акрила 15% и др. веществ
- Конструкция: реверсивная
- Способ монтажа: сверху (врезная)
- Ширина базы – не менее 60 см
- Внешние размеры: 780 x 510 мм
- Размер чаши: 480 x 414 x 200 мм
- Упаковка: индивидуальная коробка
- Сделано в Германии
- Дополнительные аксессуары:
диспенсер жидкого мыла (код: 40197111) – При установке данного аксессуара могут потребоваться работы по подготовке дополнительного отверстия

- Мойка с 1-ой чашей
- Материал: Тегранит Плюс, 10 мм дно, 7 мм стенки
- Материал состоит из кварца 80%, акрила 15% и др. веществ
- Конструкция: реверсивная
- Способ монтажа: сверху (врезная)
- Ширина базы – не менее 60 см
- Внешние размеры: 780 x 510 мм
- Размер чаши: 480 x 414 x 200 мм
- Упаковка: индивидуальная коробка
- Сделано в Германии
- Дополнительные аксессуары:
диспенсер жидкого мыла (код: 40197111) – При установке данного аксессуара могут потребоваться работы по подготовке дополнительного отверстия

- Мойка с 1-ой чашей
- Материал: Тегранит Плюс, 10 мм дно, 7 мм стенки
- Материал состоит из кварца 80%, акрила 15% и др. веществ
- Конструкция: реверсивная
- Способ монтажа: сверху (врезная)
- Ширина базы – не менее 60 см
- Внешние размеры: 780 x 510 мм
- Размер чаши: 480 x 414 x 200 мм
- Упаковка: индивидуальная коробка
- Сделано в Германии
- Дополнительные аксессуары:
диспенсер жидкого мыла (код: 40197111) – При установке данного аксессуара могут потребоваться работы по подготовке дополнительного отверстия

- Мойка с 1-ой чашей
- Материал: Тегранит Плюс, 10 мм дно, 7 мм стенки
- Материал состоит из кварца 80%, акрила 15% и др. веществ
- Конструкция: реверсивная
- Способ монтажа: сверху (врезная)
- Ширина базы – не менее 60 см
- Внешние размеры: 780 x 510 мм
- Размер чаши: 480 x 414 x 200 мм
- Упаковка: индивидуальная коробка
- Сделано в Германии
- Дополнительные аксессуары:
диспенсер жидкого мыла (код: 40197111) – При установке данного аксессуара могут потребоваться работы по подготовке дополнительного отверстия



ЦВЕТ
■ Тёмный Серый
Внешние размеры
Д 780 мм Ш 510 мм

ЦВЕТ
■ Чёрный Металлик
Внешние размеры
Д 780 мм Ш 510 мм

ЦВЕТ
■ Серый Металлик
Внешние размеры
Д 780 мм Ш 510 мм

ЦВЕТ
■ Песочный Бежевый
Внешние размеры
Д 780 мм Ш 510 мм



MAESTRO
STONE 60 S-TG 1B 1D TOPASBEIGE

MAESTRO
STONE 60 S-TG 1B 1D WHITE

MAESTRO
STONE 50 B-TG 1B 1D CARBON

MAESTRO
STONE 50 B-TG 1B 1D DARKGREY

TKI код 115330032
EAN 13 код 8434778006117

TKI код 115330033
EAN 13 код 8434778006124

TKI код 115330015
EAN 13 код 8434778006179

TKI код 115330020
EAN 13 код 8434778005998



шкаф от 60 см

шкаф от 60 см

шкаф от 50 см

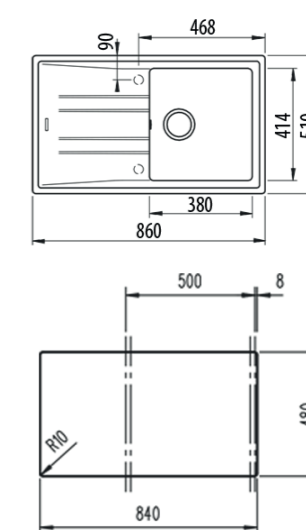
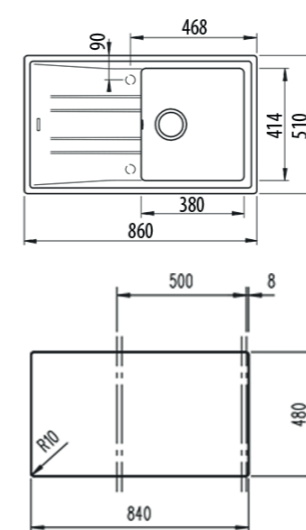
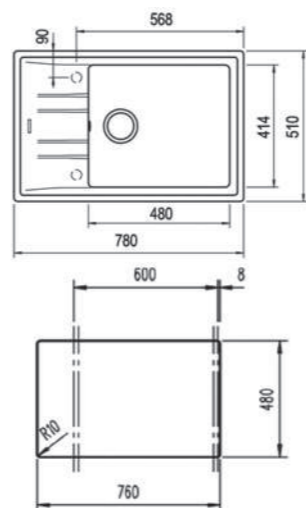
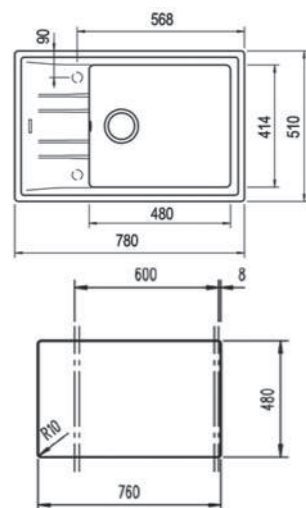
шкаф от 50 см

- Мойка с 1-ой чашей
- Материал: Тегранит Плюс, 10 мм дно, 7 мм стенки
- Материал состоит из кварца 80%, акрила 15% и др. веществ
- Конструкция: реверсивная
- Способ монтажа: сверху (врезная)
- Ширина базы – не менее 60 см
- Внешние размеры: 780 x 510 мм
- Размер чаши: 480 x 414 x 200 мм
- Упаковка: индивидуальная коробка
- Сделано в Германии
- Дополнительные аксессуары:
диспенсер TR 34.1 (код: 40197111)
диспенсер жидкого мыла (код: 40199321) – При установке данного аксессуара могут потребоваться работы по подготовке дополнительного отверстия

- Мойка с 1-ой чашей
- Материал: Тегранит Плюс, 10 мм дно, 7 мм стенки
- Материал состоит из кварца 80%, акрила 15% и др. веществ
- Конструкция: реверсивная
- Способ монтажа: сверху (врезная)
- Ширина базы – не менее 60 см
- Внешние размеры: 780 x 510 мм
- Размер чаши: 480 x 414 x 200 мм
- Упаковка: индивидуальная коробка
- Сделано в Германии
- Дополнительные аксессуары:
диспенсер TR 34.1 (код: 40197111)
диспенсер жидкого мыла (код: 40199321) – При установке данного аксессуара могут потребоваться работы по подготовке дополнительного отверстия

- Мойка с 1-ой чашей
- Материал: Тегранит Плюс, 10 мм дно, 7 мм стенки
- Материал состоит из кварца 80%, акрила 15% и др. веществ
- Конструкция: реверсивная
- Способ монтажа: сверху (врезная)
- Ширина базы – не менее 50 см, не монтировать вплотную к стене или другому модулю
- Внешние размеры: 860 x 510 мм
- Размер чаши: 380 x 414 x 200 мм
- Диаметр слива 3 1/2", перелив
- Комплектация: крепежи, сливная арматура, слив на 3 1/2", инструкция по установке
- Упаковка: индивидуальная коробка
- Сделано в Германии
- Дополнительные аксессуары:
диспенсер TR 34.1 (код: 40197111)
диспенсер жидкого мыла (код: 40199321) – При установке данного аксессуара могут потребоваться работы по подготовке дополнительного отверстия

- Мойка с 1-ой чашей
- Материал: Тегранит Плюс, 10 мм дно, 7 мм стенки
- Материал состоит из кварца 80%, акрила 15% и др. веществ
- Конструкция: реверсивная
- Способ монтажа: сверху (врезная)
- Ширина базы – не менее 50 см, не монтировать вплотную к стене или другому модулю
- Внешние размеры: 860 x 510 мм
- Размер чаши: 380 x 414 x 200 мм
- Диаметр слива 3 1/2", перелив
- Комплектация: крепежи, сливная арматура, слив на 3 1/2", инструкция по установке
- Упаковка: индивидуальная коробка
- Сделано в Германии
- Дополнительные аксессуары:
диспенсер TR 34.1 (код: 40197111)
диспенсер жидкого мыла (код: 40199321) – При установке данного аксессуара могут потребоваться работы по подготовке дополнительного отверстия



ЦВЕТ
■ Топаз Бежевый
Внешние размеры
Д 780 мм Ш 510 мм

ЦВЕТ
■ Белый Арктик
Внешние размеры
Д 780 мм Ш 510 мм

ЦВЕТ
■ Карбон
Внешние размеры
Д 860 мм Ш 510 мм

ЦВЕТ
■ Тёмный Серый
Внешние размеры
Д 860 мм Ш 510 мм



MAESTRO
STONE 50 B-TG 1B 1D METALLIC BLACK

TKI код 115330017
EAN 13 код 8434778005967



шкаф от 50 см

- Мойка с 1-ой чашей
- Материал: Тегранит Плюс, 10 мм дно, 7 мм стенки
- Материал состоит из кварца 80%, акрила 15% и др. веществ
- Конструкция: реверсивная
- Способ монтажа: сверху (врезная)
- Ширина базы - не менее 50 см, не монтировать вплотную к стене или другому модулю
- Внешние размеры: 860 x 510 мм
- Размер чаши: 380 x 414 x 200 мм
- Диаметр слива 3 1/2", перелив
- Комплектация: крепежи, сливная арматура, слив на 3 1/2", инструкция по установке
- Упаковка: индивидуальная коробка
- Сделано в Германии
- Дополнительные аксессуары: диспенсер TR 34.1 (код: 40197111) диспенсер жидкого мыла (код: 40199321) - При установке данного аксессуара могут потребоваться работы по подготовке дополнительного отверстия

MAESTRO
STONE 50 B-TG 1B 1D METALLIC GREY

TKI код 115330014
EAN 13 код 8434778005943



шкаф от 50 см

- Мойка с 1-ой чашей
- Материал: Тегранит Плюс, 10 мм дно, 7 мм стенки
- Материал состоит из кварца 80%, акрила 15% и др. веществ
- Конструкция: реверсивная
- Способ монтажа: сверху (врезная)
- Ширина базы - не менее 50 см, не монтировать вплотную к стене или другому модулю
- Внешние размеры: 860 x 510 мм
- Размер чаши: 380 x 414 x 200 мм
- Диаметр слива 3 1/2", перелив
- Комплектация: крепежи, сливная арматура, слив на 3 1/2", инструкция по установке
- Упаковка: индивидуальная коробка
- Сделано в Германии
- Дополнительные аксессуары: диспенсер TR 34.1 (код: 40197111) диспенсер жидкого мыла (код: 40199321) - При установке данного аксессуара могут потребоваться работы по подготовке дополнительного отверстия

MAESTRO
STONE 50 B-TG 1B 1D SANDBEIGE

TKI код 115330016
EAN 13 код 8434778005950



шкаф от 50 см

- Мойка с 1-ой чашей
- Материал: Тегранит Плюс, 10 мм дно, 7 мм стенки
- Материал состоит из кварца 80%, акрила 15% и др. веществ
- Конструкция: реверсивная
- Способ монтажа: сверху (врезная)
- Ширина базы - не менее 50 см, не монтировать вплотную к стене или другому модулю
- Внешние размеры: 860 x 510 мм
- Размер чаши: 380 x 414 x 200 мм
- Диаметр слива 3 1/2", перелив
- Комплектация: крепежи, сливная арматура, слив на 3 1/2", инструкция по установке
- Упаковка: индивидуальная коробка
- Сделано в Германии
- Дополнительные аксессуары: диспенсер TR 34.1 (код: 40197111) диспенсер жидкого мыла (код: 40199321) - При установке данного аксессуара могут потребоваться работы по подготовке дополнительного отверстия

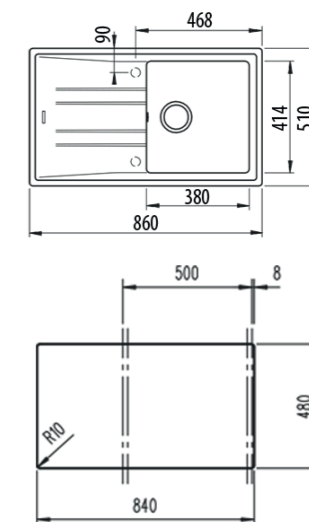
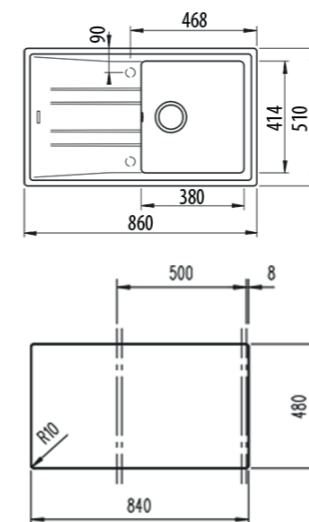
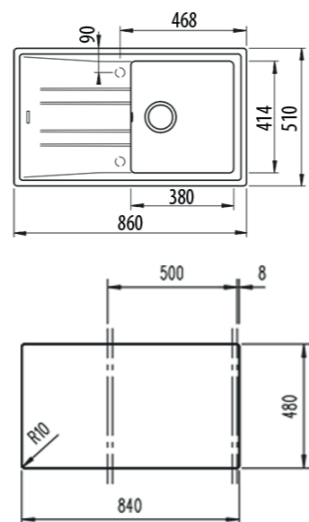
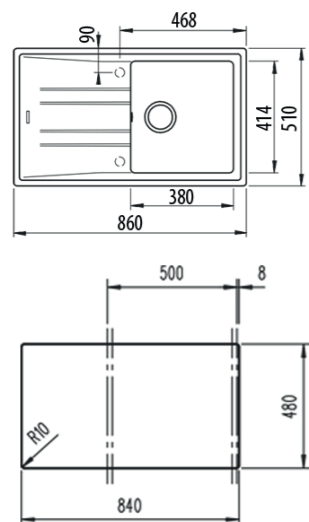
MAESTRO
STONE 50 B-TG 1B 1D TOPASBEIGE

TKI код 115330018
EAN 13 код 8434778005974



шкаф от 50 см

- Материал: Тегранит Плюс, 10 мм дно, 7 мм стенки
- Материал состоит из кварца 80%, акрила 15% и др. веществ
- Конструкция: реверсивная
- Способ монтажа: сверху (врезная)
- Ширина базы - не менее 50 см, не монтировать вплотную к стене или другому модулю
- Внешние размеры: 860 x 510 мм
- Размер чаши: 380 x 414 x 200 мм
- Диаметр слива 3 1/2", перелив
- Комплектация: крепежи, сливная арматура, слив на 3 1/2", инструкция по установке
- Упаковка: индивидуальная коробка
- Сделано в Германии
- Дополнительные аксессуары: диспенсер TR 34.1 (код: 40197111) диспенсер жидкого мыла (код: 40199321) - При установке данного аксессуара могут потребоваться работы по подготовке дополнительного отверстия



ЦВЕТ

■ Чёрный Металлик

Внешние размеры
Д 860 мм Ш 510 мм

ЦВЕТ

■ Серый Металлик

Внешние размеры
Д 860 мм Ш 510 мм

ЦВЕТ

■ Песочный Бежевый

Внешние размеры
Д 860 мм Ш 510 мм

ЦВЕТ

■ Топаз Бежевый

Внешние размеры
Д 860 мм Ш 510 мм



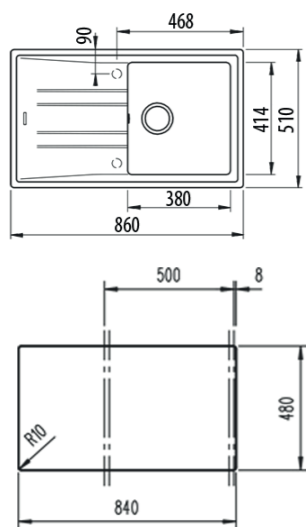
MAESTRO
STONE 50 B-TG 1B 1D WHITE

TKI код 115330019
EAN 13 код 8434778005981



шкаф от 50 см

- Мойка с 1-ой чашей
- Материал: Тегранит Плюс, 10 мм дно, 7 мм стенки
- Материал состоит из кварца 80%, акрила 15% и др. веществ
- Конструкция: реверсивная
- Способ монтажа: сверху (врезная)
- Ширина базы – не менее 50 см, не монтировать вплотную к стене или другому модулю
- Внешние размеры: 860 x 510 мм
- Размер чаши: 380 x 414 x 200 мм
- Диаметр слива 3 1/2", перелив
- Комплектация: крепежи, сливная арматура, слив на 3 1/2", инструкция по установке
- Упаковка: индивидуальная коробка
- Сделано в Германии
- Дополнительные аксессуары: диспенсер TR 34.1 (код: 40197111) диспенсер жидкого мыла (код: 40199321) – При установке данного аксессуара могут потребоваться работы по подготовке дополнительного отверстия



ЦВЕТ
Белый Арктик
Внешние размеры
Д 860 мм Ш 510 мм



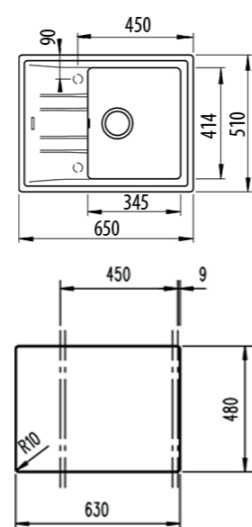
MAESTRO
STONE 45 S-TG 1B 1D CARBON

TKI код 115330043
EAN 13 код 8434778006513



шкаф от 45 см

- Мойка с 1-ой чашей
- Материал: Тегранит Плюс, 10 мм дно, 7 мм стенки
- Материал состоит из кварца 80%, акрила 15% и др. веществ
- Конструкция: реверсивная
- Способ монтажа: сверху (врезная)
- Ширина базы – не менее 45 см
- Внешние размеры: 650 x 510 мм
- Размер чаши: 345 x 414 x 200 мм
- Диаметр слива 3 1/2", перелив
- Комплектация: крепежи, сливная арматура, слив на 3 1/2", инструкция по установке
- Упаковка: индивидуальная коробка
- Сделано в Германии
- Дополнительные аксессуары: диспенсер TR 34.1 (код: 40197111) диспенсер жидкого мыла (код: 40199321) – При установке данного аксессуара могут потребоваться работы по подготовке дополнительного отверстия



ЦВЕТ
Карбон
Внешние размеры
Д 650 мм Ш 510 мм



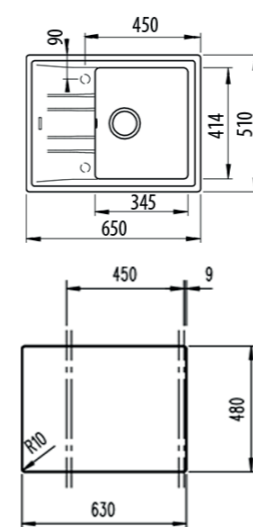
MAESTRO
STONE 45 S-TG 1B 1D DARKGREY

TKI код 115330048
EAN 13 код 8434778006568



шкаф от 45 см

- Мойка с 1-ой чашей
- Материал: Тегранит Плюс, 10 мм дно, 7 мм стенки
- Материал состоит из кварца 80%, акрила 15% и др. веществ
- Конструкция: реверсивная
- Способ монтажа: сверху (врезная)
- Ширина базы – не менее 45 см
- Внешние размеры: 650 x 510 мм
- Размер чаши: 345 x 414 x 200 мм
- Диаметр слива 3 1/2", перелив
- Комплектация: крепежи, сливная арматура, слив на 3 1/2", инструкция по установке
- Упаковка: индивидуальная коробка
- Сделано в Германии
- Дополнительные аксессуары: диспенсер TR 34.1 (код: 40197111) диспенсер жидкого мыла (код: 40199321) – При установке данного аксессуара могут потребоваться работы по подготовке дополнительного отверстия



ЦВЕТ
Тёмный Серый
Внешние размеры
Д 650 мм Ш 510 мм



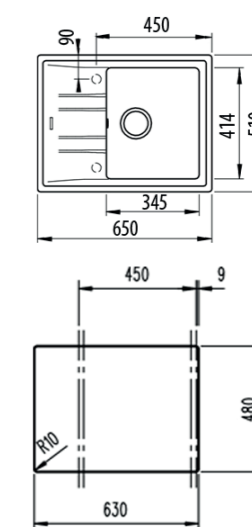
MAESTRO
STONE 45 S-TG 1B 1D METALLIC BLACK

TKI код 115330045
EAN 13 код 8434778006537



шкаф от 45 см

- Мойка с 1-ой чашей
- Материал: Тегранит Плюс, 10 мм дно, 7 мм стенки
- Материал состоит из кварца 80%, акрила 15% и др. веществ
- Конструкция: реверсивная
- Способ монтажа: сверху (врезная)
- Ширина базы – не менее 45 см
- Внешние размеры: 650 x 510 мм
- Размер чаши: 345 x 414 x 200 мм
- Диаметр слива 3 1/2", перелив
- Комплектация: крепежи, сливная арматура, слив на 3 1/2", инструкция по установке
- Упаковка: индивидуальная коробка
- Сделано в Германии
- Дополнительные аксессуары: диспенсер TR 34.1 (код: 40197111) диспенсер жидкого мыла (код: 40199321) – При установке данного аксессуара могут потребоваться работы по подготовке дополнительного отверстия



ЦВЕТ
Чёрный Металлик
Внешние размеры
Д 650 мм Ш 510 мм



MAESTRO
STONE 45 S-TG 1B 1D METALLIC GREY

MAESTRO
STONE 45 S-TG 1B 1D SANDBEIGE

MAESTRO
STONE 45 S-TG 1B 1D TOPASBEIGE

MAESTRO
STONE 45 S-TG 1B 1D WHITE

TKI код 115330042
EAN 13 код 8434778006506

TKI код 115330044
EAN 13 код 8434778006520

TKI код 115330046
EAN 13 код 8434778006544

TKI код 115330047
EAN 13 код 8434778006551



шкаф от 45 см

шкаф от 45 см

шкаф от 45 см

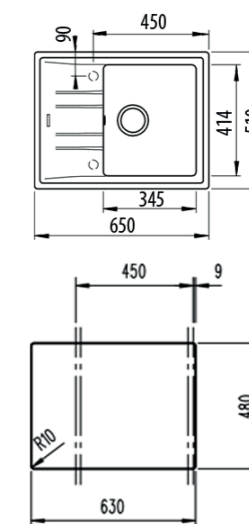
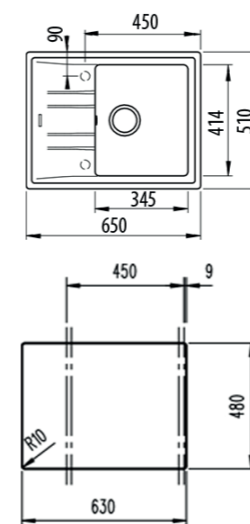
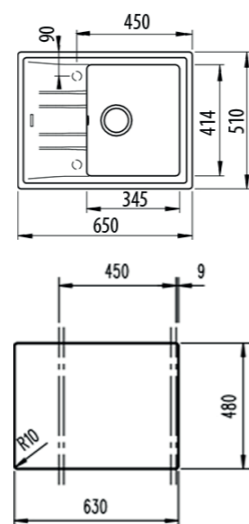
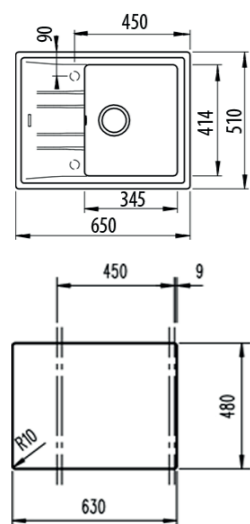
шкаф от 45 см

- Мойка с 1-ой чашей
- Материал: Тегранит Плюс, 10 мм дно, 7 мм стенки
- Материал состоит из кварца 80%, акрила 15% и др. веществ
- Конструкция: реверсивная
- Способ монтажа: сверху (врезная)
- Ширина базы – не менее 45 см
- Внешние размеры: 650 x 510 мм
- Размер чаши: 345 x 414 x 200 мм
- Диаметр слива 3 1/2", перелив
- Комплектация: крепежи, сливная арматура, слив на 3 1/2", инструкция по установке
- Упаковка: индивидуальная коробка
- Сделано в Германии
- Дополнительные аксессуары: диспенсер TR 34.1 (код: 40197111) диспенсер жидкого мыла (код: 40199321) – При установке данного аксессуара могут потребоваться работы по подготовке дополнительного отверстия

- Мойка с 1-ой чашей
- Материал: Тегранит Плюс, 10 мм дно, 7 мм стенки
- Материал состоит из кварца 80%, акрила 15% и др. веществ
- Конструкция: реверсивная
- Способ монтажа: сверху (врезная)
- Ширина базы – не менее 45 см
- Внешние размеры: 650 x 510 мм
- Размер чаши: 345 x 414 x 200 мм
- Диаметр слива 3 1/2", перелив
- Комплектация: крепежи, сливная арматура, слив на 3 1/2", инструкция по установке
- Упаковка: индивидуальная коробка
- Сделано в Германии
- Дополнительные аксессуары: диспенсер TR 34.1 (код: 40197111) диспенсер жидкого мыла (код: 40199321) – При установке данного аксессуара могут потребоваться работы по подготовке дополнительного отверстия

- Мойка с 1-ой чашей
- Материал: Тегранит Плюс, 10 мм дно, 7 мм стенки
- Материал состоит из кварца 80%, акрила 15% и др. веществ
- Конструкция: реверсивная
- Способ монтажа: сверху (врезная)
- Ширина базы – не менее 45 см
- Внешние размеры: 650 x 510 мм
- Размер чаши: 345 x 414 x 200 мм
- Диаметр слива 3 1/2", перелив
- Комплектация: крепежи, сливная арматура, слив на 3 1/2", инструкция по установке
- Упаковка: индивидуальная коробка
- Сделано в Германии
- Дополнительные аксессуары: диспенсер TR 34.1 (код: 40197111) диспенсер жидкого мыла (код: 40199321) – При установке данного аксессуара могут потребоваться работы по подготовке дополнительного отверстия

- Мойка с 1-ой чашей
- Материал: Тегранит Плюс, 10 мм дно, 7 мм стенки
- Материал состоит из кварца 80%, акрила 15% и др. веществ
- Конструкция: реверсивная
- Способ монтажа: сверху (врезная)
- Ширина базы – не менее 45 см
- Внешние размеры: 650 x 510 мм
- Размер чаши: 345 x 414 x 200 мм
- Диаметр слива 3 1/2", перелив
- Комплектация: крепежи, сливная арматура, слив на 3 1/2", инструкция по установке
- Упаковка: индивидуальная коробка
- Сделано в Германии
- Дополнительные аксессуары: диспенсер TR 34.1 (код: 40197111) диспенсер жидкого мыла (код: 40199321) – При установке данного аксессуара могут потребоваться работы по подготовке дополнительного отверстия



ЦВЕТ
Серый Металлик

ЦВЕТ
Песочный Бежевый

ЦВЕТ
Топаз Бежевый

ЦВЕТ
Белый Арктик

Внешние размеры
Д 650 мм Ш 510 мм

Внешние размеры
Д 650 мм Ш 510 мм

Внешние размеры
Д 650 мм Ш 510 мм

Внешние размеры
Д 650 мм Ш 510 мм



TOTAL
CENTROVAL RB 1B CARBON

TKI код 40143216
EAN 13 код 8421152128336



шкаф от 45 см

- Мойка с 1-ой чашей
- Материал: Тегранит Плюс, 9 мм
- Материал состоит из кварца 80%, акрила 15% и др. веществ
- Способ монтажа: сверху (врезная)
- Монтаж: ширина базы - не менее 45 см, не монтировать вплотную к стене или другому модулю
- Внешние размеры: 510 x 510 мм
- Размер чаши: 385 x 369,5 x 184 мм
- Диаметр слива 3 1/2", перелив
- Комплектация: крепежи, сливная арматура, слив на 3 1/2", инструкция по установке, шаблон для выреза
- Упаковка: индивидуальная коробка
- Сделано в Германии
- Дополнительные аксессуары:
разделочная доска (код: 40199203)
корзина для посуды (код: 40199038)
диспенсер TR 34.1 (код: 40197111)
диспенсер жидкого мыла (код: 40199310) - При установке данного аксессуара могут потребоваться работы по подготовке дополнительного отверстия

TOTAL
CENTROVAL RB 1B TOPASBEIGE

TKI код 88838
EAN 13 код 4013917888384



шкаф от 45 см

- Мойка с 1-ой чашей
- Материал: Тегранит Плюс, 9 мм
- Материал состоит из кварца 80%, акрила 15% и др. веществ
- Способ монтажа: сверху (врезная)
- Монтаж: ширина базы - не менее 45 см, не монтировать вплотную к стене или другому модулю
- Внешние размеры: 510 x 510 мм
- Размер чаши: 385 x 369,5 x 184 мм
- Диаметр слива 3 1/2", перелив
- Комплектация: крепежи, сливная арматура, слив на 3 1/2", инструкция по установке, шаблон для выреза
- Упаковка: индивидуальная коробка
- Сделано в Германии
- Дополнительные аксессуары:
разделочная доска (код: 40199203)
корзина для посуды (код: 40199038)
диспенсер TR 34.1 (код: 40197111)
диспенсер жидкого мыла (код: 40199310) - При установке данного аксессуара могут потребоваться работы по подготовке дополнительного отверстия

EASY
CLIVO 60 B-TQ 1½B 1D ALUGRAUMETALLIC

TKI код 40148021
EAN 13 код 8421152136737



шкаф от 60 см

- Мойка с 1-ой основной и 1-ой дополнительной чашами
- Материал: Тегранит, 9 мм
- Материал состоит из кварца 80%, полиэфирных смол и др. веществ
- Конструкция: реверсивная
- Способ монтажа: сверху (врезная)
- Ширина базы - не менее 60 см, не монтировать вплотную к стене или другому модулю
- Внешние размеры: 800 x 495 мм
- Размеры чаш: 345 x 425 x 190 мм, 160 x 350 x 110 мм
- Диаметр слива 3 1/2", перелив, клапан-автомат
- Комплектация: крепежи, сливная арматура, слив на 3 1/2", инструкция по установке
- Упаковка: индивидуальная коробка
- Сделано в Литве
- Дополнительные аксессуары:
диспенсер TR 34.1 (40197111)
диспенсер жидкого мыла (код 40199321) - При установке данного аксессуара могут потребоваться работы по подготовке дополнительного отверстия

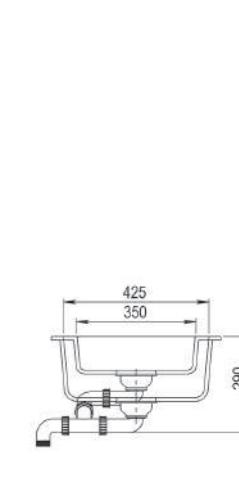
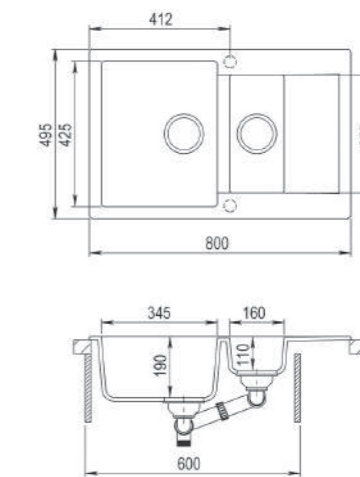
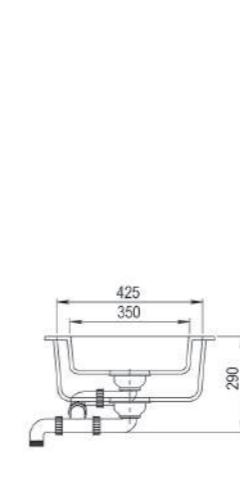
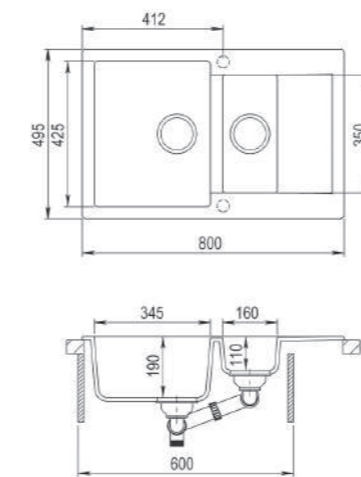
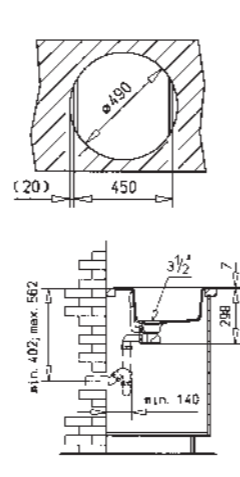
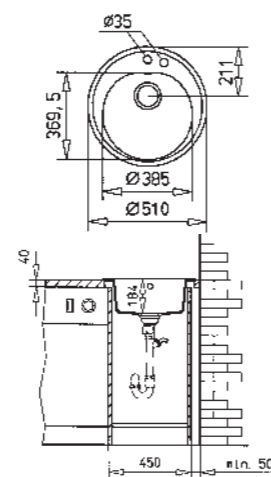
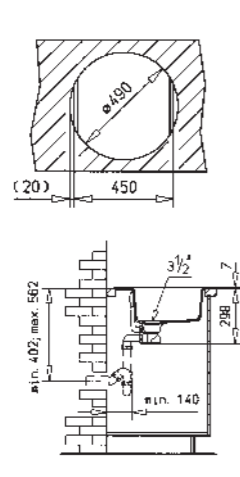
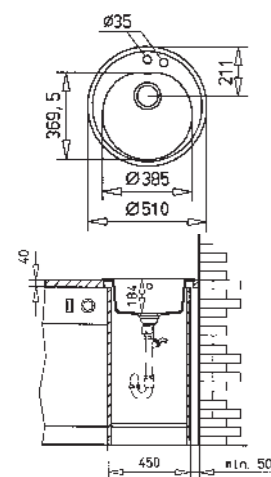
EASY
CLIVO 60 B-TQ 1½B 1D DUNE BEIGE

TKI код 40148023
EAN 13 код 8421152158999



шкаф от 60 см

- Мойка с 1-ой основной и 1-ой дополнительной чашами
- Материал: Тегранит, 9 мм
- Материал состоит из кварца 80%, полиэфирных смол и др. веществ
- Конструкция: реверсивная
- Способ монтажа: сверху (врезная)
- Ширина базы - не менее 60 см, не монтировать вплотную к стене или другому модулю
- Внешние размеры: 800 x 495 мм
- Размеры чаш: 345 x 425 x 190 мм, 160 x 350 x 110 мм
- Диаметр слива 3 1/2", перелив, клапан-автомат
- Комплектация: крепежи, сливная арматура, слив на 3 1/2", инструкция по установке
- Упаковка: индивидуальная коробка
- Сделано в Литве
- Дополнительные аксессуары:
диспенсер TR 34.1 (40197111)
диспенсер жидкого мыла (код 40199321) - При установке данного аксессуара могут потребоваться работы по подготовке дополнительного отверстия



ЦВЕТ
■ Карбон

Внешние размеры
Д 510 мм Ш 510 мм

ЦВЕТ
■ Топаз Бежевый

Внешние размеры
Д 510 мм Ш 510 мм

ЦВЕТ
■ Графит Металлик

Внешние размеры
Д 800 мм Ш 495 мм

ЦВЕТ
■ Песочный Бежевый

Внешние размеры
Д 800 мм Ш 495 мм



EASY
CLIVO 60 B-TQ 1 1/2 B 1D MARBLE WHITE

EASY
CLIVO 60 B-TQ 1 1/2 B 1D ONYX BLACK

EASY
CLIVO 60 B-TQ 1 1/2 B 1D TOPAZ BEIGE

EASY
CLIVO 60 S-TQ 1 1/2 B ALUGRAUMETALLIC

TKI код 40148024
EAN 13 код 8421152159002

TKI код 40148020
EAN 13 код 8421152136720

TKI код 40148022
EAN 13 код 8421152136744

TKI код 40148031
EAN 13 код 8421152147993



шкаф от 60 см

шкаф от 60 см

шкаф от 60 см

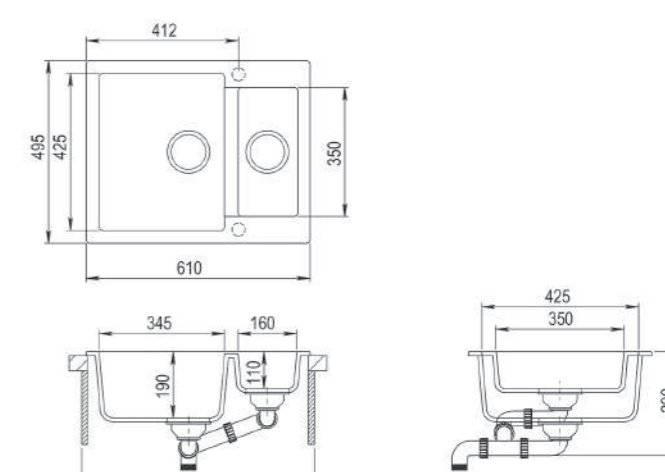
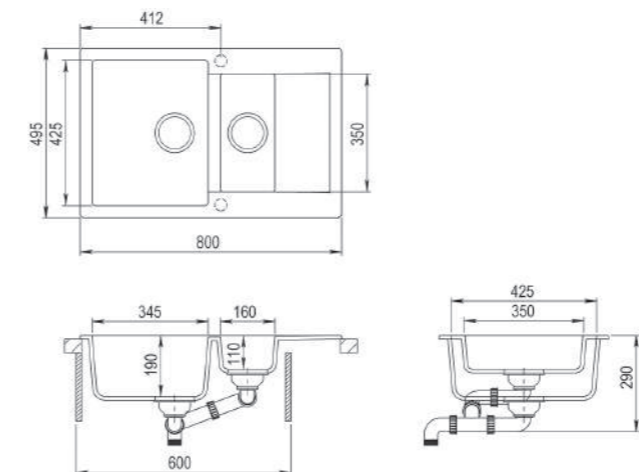
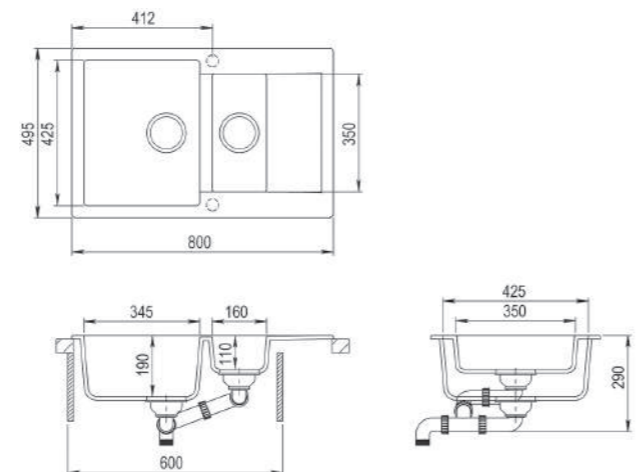
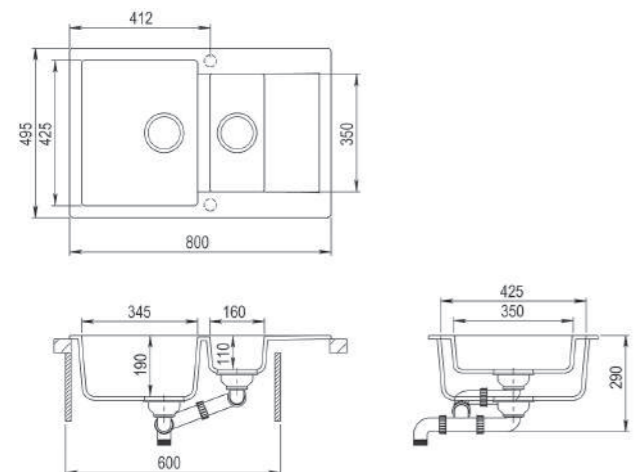
шкаф от 60 см

- Мойка с 1-ой основной и 1-ой дополнительной чашами
- Материал: Тегранит, 9 мм
- Материал состоит из кварца 80%, полиэфирных смол и др. веществ
- Конструкция: реверсивная
- Способ монтажа: сверху (врезная)
- Ширина базы - не менее 60 см, не монтировать вплотную к стене или другому модулю
- Внешние размеры: 800 x 495 мм
- Размеры чаш: 345 x 425 x 190 мм, 160 x 350 x 110 мм
- Диаметр слива 3 1/2", перелив, клапан-автомат
- Комплектация: крепежи, сливная арматура, слив на 3 1/2", инструкция по установке
- Упаковка: индивидуальная коробка
- Сделано в Литве
- Дополнительные аксессуары:
диспоузер TR 34.1 (40197111)
диспенсер жидкого мыла (код 40199321) - При установке данного аксессуара могут потребоваться работы по подготовке дополнительного отверстия

- Мойка с 1-ой основной и 1-ой дополнительной чашами
- Материал: Тегранит, 9 мм
- Материал состоит из кварца 80%, полиэфирных смол и др. веществ
- Конструкция: реверсивная
- Способ монтажа: сверху (врезная)
- Ширина базы - не менее 60 см, не монтировать вплотную к стене или другому модулю
- Внешние размеры: 800 x 495 мм
- Размеры чаш: 345 x 425 x 190 мм, 160 x 350 x 110 мм
- Диаметр слива 3 1/2", перелив, клапан-автомат
- Комплектация: крепежи, сливная арматура, слив на 3 1/2", инструкция по установке
- Упаковка: индивидуальная коробка
- Сделано в Литве
- Дополнительные аксессуары:
диспоузер TR 34.1 (40197111)
диспенсер жидкого мыла (код 40199321) - При установке данного аксессуара могут потребоваться работы по подготовке дополнительного отверстия

- Мойка с 1-ой основной и 1-ой дополнительной чашами
- Материал: Тегранит, 9 мм
- Материал состоит из кварца 80%, полиэфирных смол и др. веществ
- Конструкция: реверсивная
- Способ монтажа: сверху (врезная)
- Ширина базы - не менее 60 см, не монтировать вплотную к стене или другому модулю
- Внешние размеры: 800 x 495 мм
- Размеры чаш: 345 x 425 x 190 мм, 160 x 350 x 110 мм
- Диаметр слива 3 1/2", перелив, клапан-автомат
- Комплектация: крепежи, сливная арматура, слив на 3 1/2", инструкция по установке
- Упаковка: индивидуальная коробка
- Сделано в Литве
- Дополнительные аксессуары:
диспоузер TR 34.1 (40197111)
диспенсер жидкого мыла (код 40199321) - При установке данного аксессуара могут потребоваться работы по подготовке дополнительного отверстия

- Мойка с 1-ой основной и 1-ой дополнительной чашами
- Материал: Тегранит, 9 мм
- Материал состоит из кварца 80%, полиэфирных смол и др. веществ
- Конструкция: реверсивная
- Способ монтажа: сверху (врезная)
- Ширина базы - не менее 60 см, не монтировать вплотную к стене или другому модулю
- Внешние размеры: 610 x 495 мм
- Размеры чаш: 345 x 425 x 190 мм, 160 x 350 x 110 мм
- Диаметр слива 3 1/2", перелив, клапан-автомат
- Комплектация: крепежи, сливная арматура, слив на 3 1/2", инструкция по установке
- Упаковка: индивидуальная коробка
- Сделано в Литве
- Дополнительные аксессуары:
диспоузер TR 34.1 (40197111)
диспенсер жидкого мыла (код 40199321) - При установке данного аксессуара могут потребоваться работы по подготовке дополнительного отверстия



ЦВЕТ
Белый Мраморный

ЦВЕТ
Чёрный Металлик

ЦВЕТ
Топаз Металлик

ЦВЕТ
Графит Металлик

Внешние размеры
Д 800 мм Ш 495 мм

Внешние размеры
Д 800 мм Ш 495 мм

Внешние размеры
Д 800 мм Ш 495 мм

Внешние размеры
Д 610 мм Ш 495 мм



EASY
CLIVO 60 S-TQ 1 1/2 B ONYX BLACK

EASY
CLIVO 60 S-TQ 1 1/2 B TOPAZ BEIGE

EASY
LIVA 60 S-TQ 1B 1D ONYX BLACK

EASY
CLIVO 45 B-TQ 1B 1D ALUGRAUMETALLIC

TKI код 40148030
EAN 13 код 8421152147986

TKI код 40148032
EAN 13 код 8421152148006

TKI код 40148180
EAN 13 код 8421152156247

TKI код 40148001
EAN 13 код 8421152136706



шкаф от 60 см

шкаф от 60 см

шкаф от 60 см

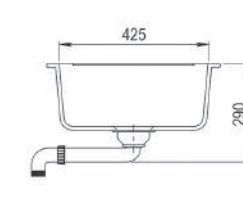
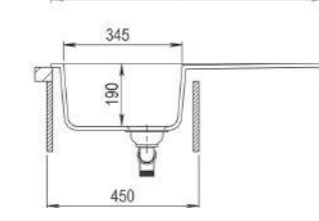
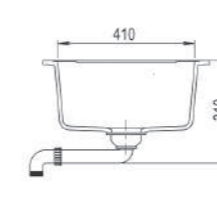
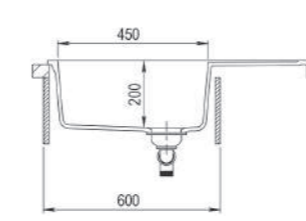
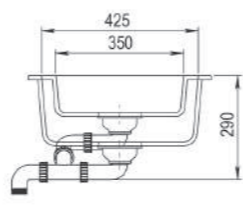
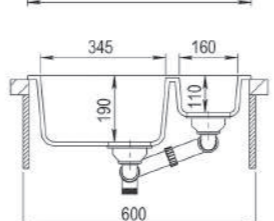
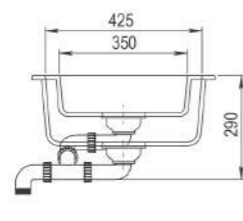
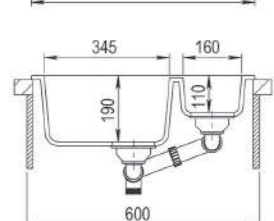
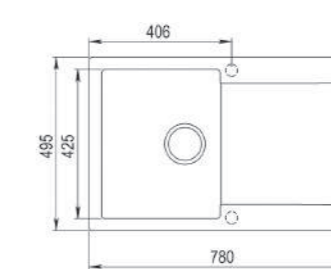
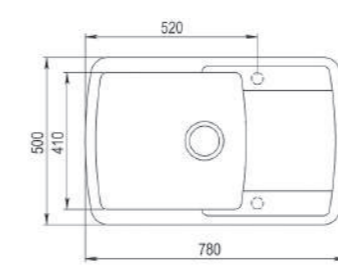
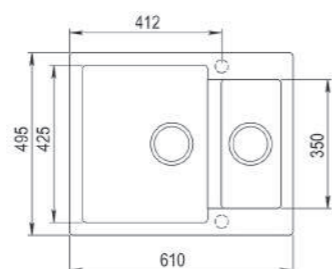
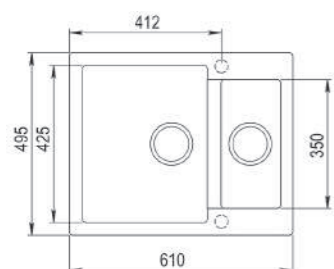
шкаф от 45 см

- Мойка с 1-ой основной и 1-ой дополнительной чашами
- Материал: Тегранит, 9 мм
- Материал состоит из кварца 80%, полиэфирных смол и др. веществ
- Конструкция: реверсивная
- Способ монтажа: сверху (врезная)
- Ширина базы - не менее 60 см, не монтировать вплотную к стене или другому модулю
- Внешние размеры: 610 x 495 мм
- Размеры чаш: 345 x 425 x 190 мм, 160 x 350 x 110 мм
- Диаметр слива 3 1/2", перелив, клапан-автомат
- Комплектация: крепежи, сливная арматура, слив на 3 1/2", инструкция по установке
- Упаковка: индивидуальная коробка
- Сделано в Литве
- Дополнительные аксессуары:
диспоузер TR 34.1 (40197111)
диспенсер жидкого мыла (код 40199321) - При установке данного аксессуара могут потребоваться работы по подготовке дополнительного отверстия

- Мойка с 1-ой основной и 1-ой дополнительной чашами
- Материал: Тегранит, 9 мм
- Материал состоит из кварца 80%, полиэфирных смол и др. веществ
- Конструкция: реверсивная
- Способ монтажа: сверху (врезная)
- Ширина базы - не менее 60 см, не монтировать вплотную к стене или другому модулю
- Внешние размеры: 610 x 495 мм
- Размеры чаш: 345 x 425 x 190 мм, 160 x 350 x 110 мм
- Диаметр слива 3 1/2", перелив, клапан-автомат
- Комплектация: крепежи, сливная арматура, слив на 3 1/2", инструкция по установке
- Упаковка: индивидуальная коробка
- Сделано в Литве
- Дополнительные аксессуары:
диспоузер TR 34.1 (40197111)
диспенсер жидкого мыла (код 40199321) - При установке данного аксессуара могут потребоваться работы по подготовке дополнительного отверстия

- Мойка с 1-ой чашей
- Материал: Тегранит, 10 мм
- Материал состоит из кварца 80%, полиэфирных смол и др. веществ
- Конструкция: реверсивная
- Способ монтажа: сверху (врезная)
- Ширина базы - не менее 60 см, не монтировать вплотную к стене или другому модулю
- Внешние размеры: 780 x 500 мм
- Размеры чаши: 450 x 410 x 200 мм
- Диаметр слива 3 1/2", перелив, клапан-автомат
- Комплектация: крепежи, сливная арматура, слив на 3 1/2", инструкция по установке
- Упаковка: индивидуальная коробка
- Сделано в Литве
- Дополнительные аксессуары:
диспоузер TR 34.1 (40197111)
диспенсер жидкого мыла (код 40199321) - При установке данного аксессуара могут потребоваться работы по подготовке дополнительного отверстия

- Мойка с 1-ой чашей
- Материал: Тегранит, 9 мм
- Материал состоит из кварца 80%, полиэфирных смол и др. веществ
- Конструкция: реверсивная
- Способ монтажа: сверху (врезная)
- Ширина базы - не менее 45 см, не монтировать вплотную к стене или другому модулю
- Внешние размеры: 780 x 495 мм
- Размеры чаши: 345 x 425 x 190 мм
- Диаметр слива 3 1/2", перелив, клапан-автомат
- Комплектация: крепежи, сливная арматура, слив на 3 1/2", инструкция по установке
- Упаковка: индивидуальная коробка
- Сделано в Литве
- Дополнительные аксессуары:
диспоузер TR 34.1 (40197111)
диспенсер жидкого мыла (код 40199321) - При установке данного аксессуара могут потребоваться работы по подготовке дополнительного отверстия



ЦВЕТ
■ Чёрный Металлик

ЦВЕТ
■ Топаз Металлик

ЦВЕТ
■ Чёрный Металлик

ЦВЕТ
■ Графит Металлик

Внешние размеры
Д 610 мм Ш 495 мм

Внешние размеры
Д 610 мм Ш 495 мм

Внешние размеры
Д 780 мм Ш 500 мм

Внешние размеры
Д 780 мм Ш 495 мм



EASY
CLIVO 45 B-TQ 1B 1D ONYX BLACK

EASY
CLIVO 45 B-TQ 1B 1D TOPAZ BEIGE

EASY
CLIVO 50 S-TQ 1B ALUGRAUMETALLIC

EASY
CLIVO 50 S-TQ 1B ONYX BLACK

TKI код 40148000
EAN 13 код 8421152136690

TKI код 40148002
EAN 13 код 8421152136713

TKI код 40148011
EAN 13 код 8421152147962

TKI код 40148010
EAN 13 код 8421152147955



шкаф от 45 см

шкаф от 45 см

шкаф от 50 см

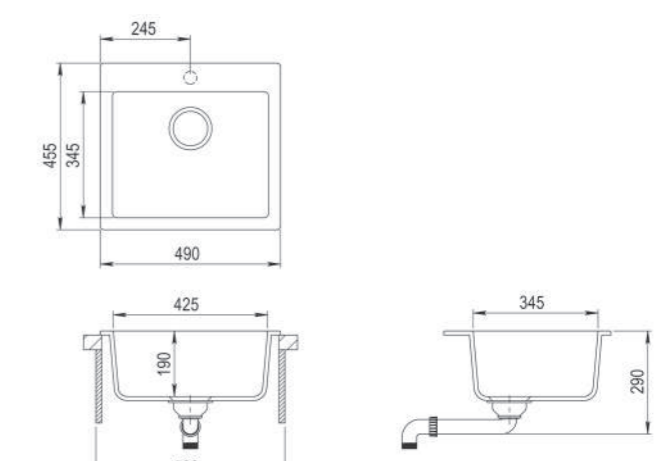
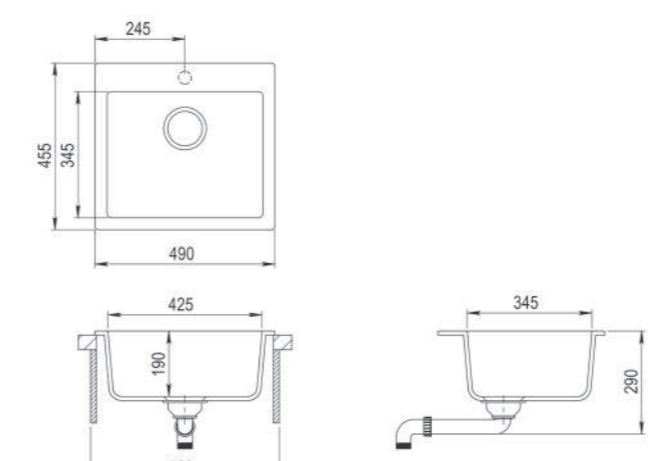
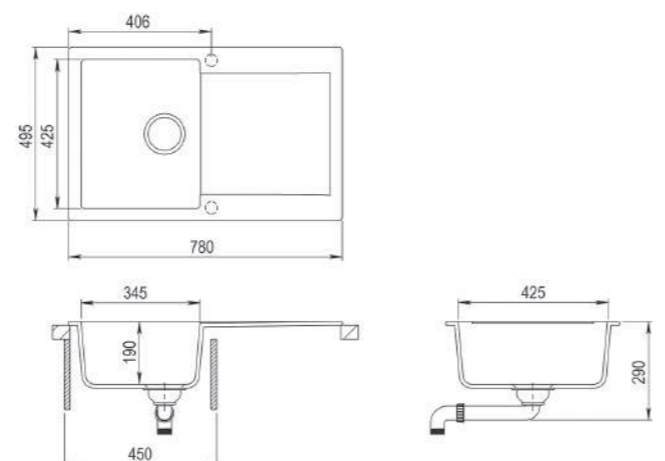
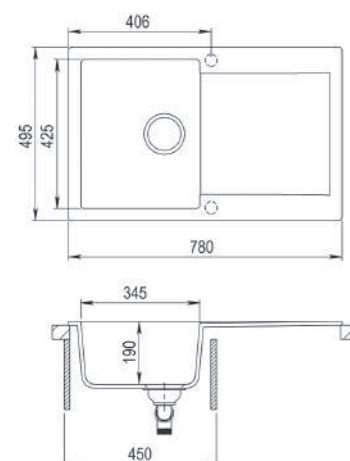
шкаф от 50 см

- Мойка с 1-ой чашей
- Материал: Тегранит, 9 мм
- Материал состоит из кварца 80%, полиэфирных смол и др. веществ
- Конструкция: реверсивная
- Способ монтажа: сверху (врезная)
- Ширина базы - не менее 45 см, не монтировать вплотную к стене или другому модулю
- Внешние размеры: 780 x 495 мм
- Размеры чаши: 345 x 425 x 190 мм
- Диаметр слива 3 1/2", перелив, клапан-автомат
- Комплектация: крепежи, сливная арматура, слив на 3 1/2", инструкция по установке
- Упаковка: индивидуальная коробка
- Сделано в Литве
- Дополнительные аксессуары: диспенсер TR 34.1 (40197111) диспенсер жидкого мыла (код 40199321) - При установке данного аксессуара могут потребоваться работы по подготовке дополнительного отверстия

- Мойка с 1-ой чашей
- Материал: Тегранит, 9 мм
- Материал состоит из кварца 80%, полиэфирных смол и др. веществ
- Конструкция: реверсивная
- Способ монтажа: сверху (врезная)
- Ширина базы - не менее 45 см, не монтировать вплотную к стене или другому модулю
- Внешние размеры: 780 x 495 мм
- Размеры чаши: 345 x 425 x 190 мм
- Диаметр слива 3 1/2", перелив, клапан-автомат
- Комплектация: крепежи, сливная арматура, слив на 3 1/2", инструкция по установке
- Упаковка: индивидуальная коробка
- Сделано в Литве
- Дополнительные аксессуары: диспенсер TR 34.1 (40197111) диспенсер жидкого мыла (код 40199321) - При установке данного аксессуара могут потребоваться работы по подготовке дополнительного отверстия

- Мойка с 1-ой чашей
- Материал: Тегранит, 9 мм
- Материал состоит из кварца 80%, полиэфирных смол и др. веществ
- Конструкция: реверсивная
- Способ монтажа: сверху (врезная)
- Ширина базы - не менее 50 см, не монтировать вплотную к стене или другому модулю
- Внешние размеры: 490 x 455 мм
- Размеры чаши: 425 x 345 x 190 мм
- Диаметр слива 3 1/2", перелив, клапан-автомат
- Комплектация: крепежи, сливная арматура, слив на 3 1/2", инструкция по установке
- Упаковка: индивидуальная коробка
- Сделано в Литве
- Дополнительные аксессуары: диспенсер TR 34.1 (40197111) диспенсер жидкого мыла (код 40199321) - При установке данного аксессуара могут потребоваться работы по подготовке дополнительного отверстия

- Мойка с 1-ой чашей
- Материал: Тегранит, 9 мм
- Материал состоит из кварца 80%, полиэфирных смол и др. веществ
- Конструкция: реверсивная
- Способ монтажа: сверху (врезная)
- Ширина базы - не менее 50 см, не монтировать вплотную к стене или другому модулю
- Внешние размеры: 490 x 455 мм
- Размеры чаши: 425 x 345 x 190 мм
- Диаметр слива 3 1/2", перелив, клапан-автомат
- Комплектация: крепежи, сливная арматура, слив на 3 1/2", инструкция по установке
- Упаковка: индивидуальная коробка
- Сделано в Литве
- Дополнительные аксессуары: диспенсер TR 34.1 (40197111) диспенсер жидкого мыла (код 40199321) - При установке данного аксессуара могут потребоваться работы по подготовке дополнительного отверстия



ЦВЕТ
■ Чёрный Металлик

ЦВЕТ
■ Топаз Металлик

ЦВЕТ
■ Графит Металлик

ЦВЕТ
■ Чёрный Металлик

Внешние размеры
Д 780 мм Ш 495 мм

Внешние размеры
Д 780 мм Ш 495 мм

Внешние размеры
Д 490 мм Ш 455 мм

Внешние размеры
Д 490 мм Ш 455 мм



EASY
CLIVO 50 S-TQ 1B TOPAZ BEIGE

TKI код 40148012
EAN 13 код 8421152147979



шкаф от 50 см

- Мойка с 1-ой чашей
- Материал: Тегранит, 9 мм
- Материал состоит из кварца 80%, полиэфирных смол и др. веществ
- Конструкция: реверсивная
- Способ монтажа: сверху (врезная)
- Ширина базы - не менее 50 см, не монтировать вплотную к стене или другому модулю
- Внешние размеры: 490 x 455 мм
- Размеры чаши: 425 x 345 x 190 мм
- Диаметр слива 3 1/2", перелив, клапан-автомат
- Комплектация: крепежи, сливная арматура, слив на 3 1/2", инструкция по установке
- Упаковка: индивидуальная коробка
- Сделано в Литве
- Дополнительные аксессуары: диспенсер TR 34.1 (40197111) диспенсер жидкого мыла (код 40199321) - При установке данного аксессуара могут потребоваться работы по подготовке дополнительного отверстия

EASY
ESTELA 50 B-TQ 1B 1D ALUGRAUMETALLIC

TKI код 40148081
EAN 13 код 8421152155585



шкаф от 50 см

- Мойка с 1-ой чашей
- Материал: Тегранит, 8 мм
- Материал состоит из кварца 80%, полиэфирных смол и др. веществ
- Конструкция: реверсивная
- Способ монтажа: сверху (врезная)
- Ширина базы - не менее 50 см, не монтировать вплотную к стене или другому модулю
- Внешние размеры: 780 x 500 мм
- Размеры чаши: 370 x 445 x 200 мм
- Диаметр слива 3 1/2", перелив, клапан-автомат
- Комплектация: крепежи, сливная арматура, слив на 3 1/2", инструкция по установке
- Упаковка: индивидуальная коробка
- Сделано в Литве
- Дополнительные аксессуары: диспенсер TR 34.1 (40197111) диспенсер жидкого мыла (код 40199321) - При установке данного аксессуара могут потребоваться работы по подготовке дополнительного отверстия

EASY
ESTELA 50 B-TQ 1B 1D DUNE BEIGE

TKI код 40148083
EAN 13 код 8421152159033



шкаф от 50 см

- Мойка с 1-ой чашей
- Материал: Тегранит, 8 мм
- Материал состоит из кварца 80%, полиэфирных смол и др. веществ
- Конструкция: реверсивная
- Способ монтажа: сверху (врезная)
- Ширина базы - не менее 50 см, не монтировать вплотную к стене или другому модулю
- Внешние размеры: 780 x 500 мм
- Размеры чаши: 370 x 445 x 200 мм
- Диаметр слива 3 1/2", перелив, клапан-автомат
- Комплектация: крепежи, сливная арматура, слив на 3 1/2", инструкция по установке
- Упаковка: индивидуальная коробка
- Сделано в Литве
- Дополнительные аксессуары: диспенсер TR 34.1 (40197111) диспенсер жидкого мыла (код 40199321) - При установке данного аксессуара могут потребоваться работы по подготовке дополнительного отверстия

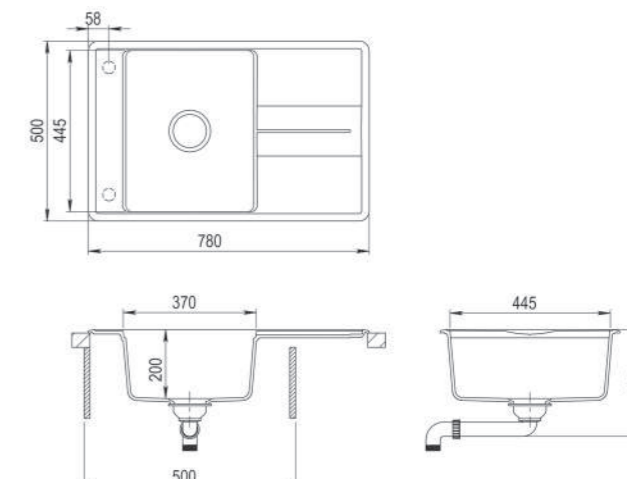
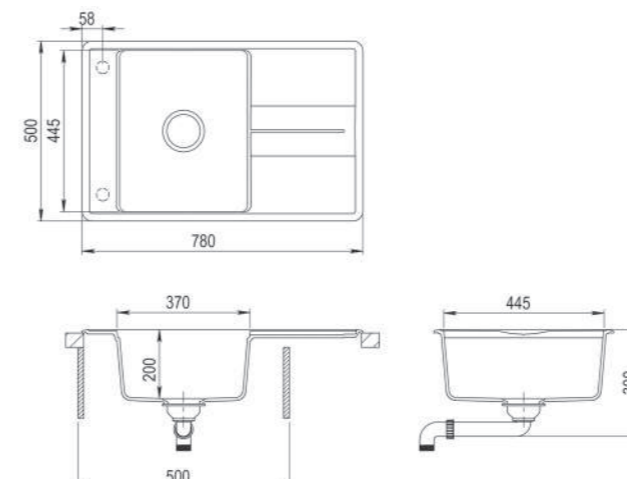
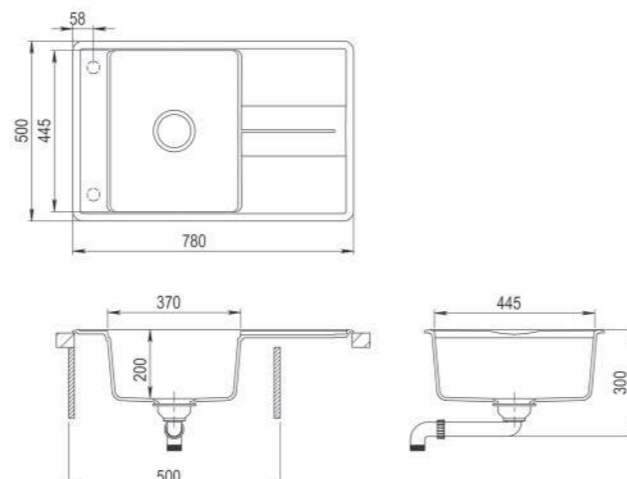
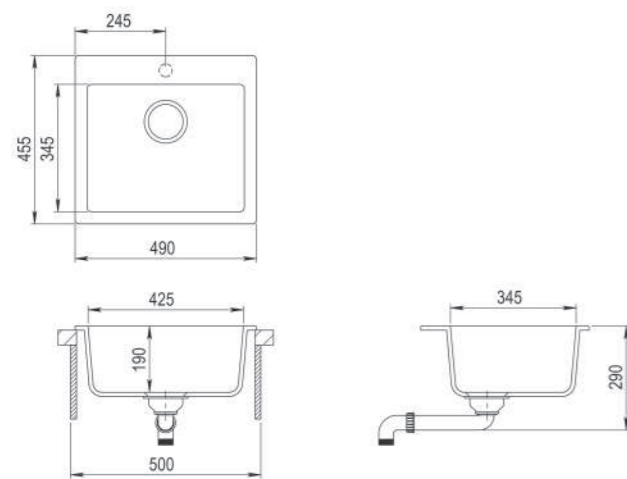
EASY
ESTELA 50 B-TQ 1B 1D MARBLE WHITE

TKI код 40148084
EAN 13 код 8421152159057



шкаф от 50 см

- Мойка с 1-ой чашей
- Материал: Тегранит, 8 мм
- Материал состоит из кварца 80%, полиэфирных смол и др. веществ
- Конструкция: реверсивная
- Способ монтажа: сверху (врезная)
- Ширина базы - не менее 50 см, не монтировать вплотную к стене или другому модулю
- Внешние размеры: 780 x 500 мм
- Размеры чаши: 370 x 445 x 200 мм
- Диаметр слива 3 1/2", перелив, клапан-автомат
- Комплектация: крепежи, сливная арматура, слив на 3 1/2", инструкция по установке
- Упаковка: индивидуальная коробка
- Сделано в Литве
- Дополнительные аксессуары: диспенсер TR 34.1 (40197111) диспенсер жидкого мыла (код 40199321) - При установке данного аксессуара могут потребоваться работы по подготовке дополнительного отверстия



ЦВЕТ
■ Топаз Металлик

Внешние размеры
Д 490 мм Ш 455 мм

ЦВЕТ
■ Графит Металлик

Внешние размеры
Д 780 мм Ш 500 мм

ЦВЕТ
■ Песочный Бежевый

Внешние размеры
Д 780 мм Ш 500 мм

ЦВЕТ
■ Белый Мраморный

Внешние размеры
Д 780 мм Ш 500 мм



EASY
ESTELA 50 B-TQ 1B 1D ONYX BLACK

TKI код 40148080
EAN 13 код 8421152155578



шкаф от 50 см

- Мойка с 1-ой чашей
- Материал: Тегранит, 8 мм
- Материал состоит из кварца 80%, полиэфирных смол и др. веществ
- Конструкция: реверсивная
- Способ монтажа: сверху (врезная)
- Ширина базы - не менее 50 см, не монтировать вплотную к стене или другому модулю
- Внешние размеры: 780 x 500 мм
- Размеры чаши: 370 x 445 x 200 мм
- Диаметр слива 3 1/2", перелив, клапан-автомат
- Комплектация: крепежи, сливная арматура, слив на 3 1/2", инструкция по установке
- Упаковка: индивидуальная коробка
- Сделано в Литве
- Дополнительные аксессуары:
диспоузер TR 34.1 (40197111)
диспенсер жидкого мыла (код 40199321) - При установке данного аксессуара могут потребоваться работы по подготовке дополнительного отверстия

EASY
ESTELA 50 B-TQ 1B 1D TOPAZ BEIGE

TKI код 40148082
EAN 13 код 8421152155592



шкаф от 50 см

- Мойка с 1-ой чашей
- Материал: Тегранит, 8 мм
- Материал состоит из кварца 80%, полиэфирных смол и др. веществ
- Конструкция: реверсивная
- Способ монтажа: сверху (врезная)
- Ширина базы - не менее 50 см, не монтировать вплотную к стене или другому модулю
- Внешние размеры: 780 x 500 мм
- Размеры чаши: 370 x 445 x 200 мм
- Диаметр слива 3 1/2", перелив, клапан-автомат
- Комплектация: крепежи, сливная арматура, слив на 3 1/2", инструкция по установке
- Упаковка: индивидуальная коробка
- Сделано в Литве
- Дополнительные аксессуары:
диспоузер TR 34.1 (40197111)
диспенсер жидкого мыла (код 40199321) - При установке данного аксессуара могут потребоваться работы по подготовке дополнительного отверстия

EASY
ESTELA 50 S-TQ 1B 1D ALUGRAUMETALLIC

TKI код 40148091
EAN 13 код 8421152155554



шкаф от 50 см

- Мойка с 1-ой чашей
- Материал: Тегранит, 8 мм
- Материал состоит из кварца 80%, полиэфирных смол и др. веществ
- Конструкция: реверсивная
- Способ монтажа: сверху (врезная)
- Ширина базы - не менее 50 см, не монтировать вплотную к стене или другому модулю
- Внешние размеры: 670 x 500 мм
- Размеры чаши: 370 x 445 x 200 мм
- Диаметр слива 3 1/2", перелив, клапан-автомат
- Комплектация: крепежи, сливная арматура, слив на 3 1/2", инструкция по установке
- Упаковка: индивидуальная коробка
- Сделано в Литве
- Дополнительные аксессуары:
диспоузер TR 34.1 (40197111)
диспенсер жидкого мыла (код 40199321) - При установке данного аксессуара могут потребоваться работы по подготовке дополнительного отверстия

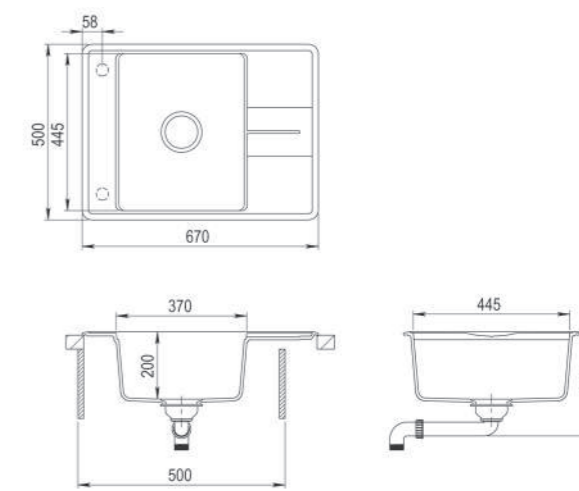
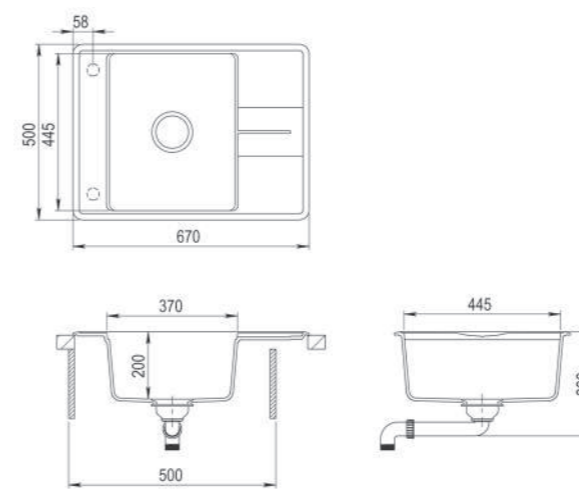
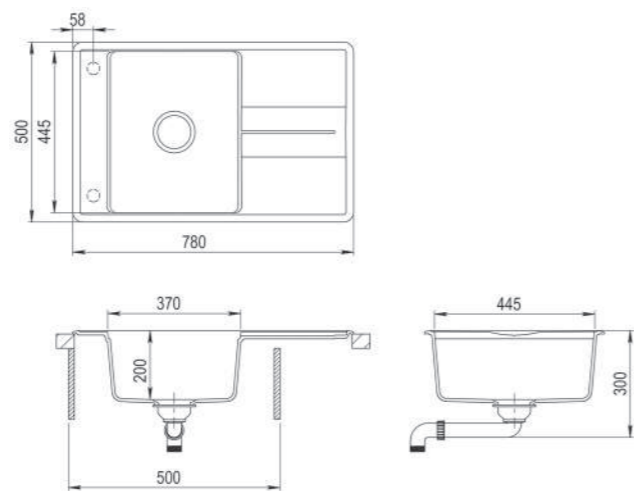
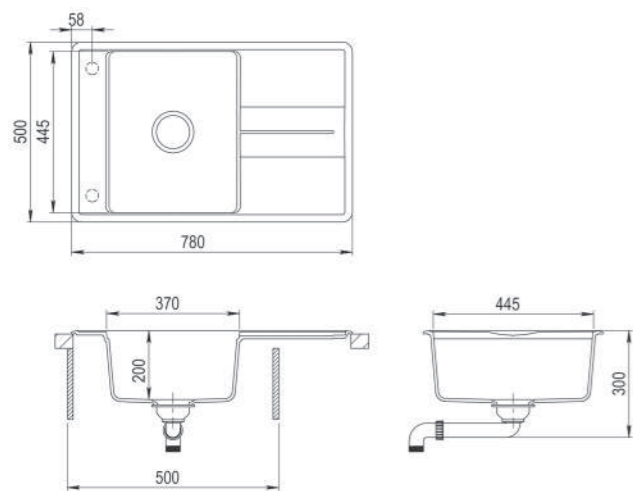
EASY
ESTELA 50 S-TQ 1B 1D DUNE BEIGE

TKI код 40148093
EAN 13 код 8421152159019



шкаф от 50 см

- Мойка с 1-ой чашей
- Материал: Тегранит, 8 мм
- Материал состоит из кварца 80%, полиэфирных смол и др. веществ
- Конструкция: реверсивная
- Способ монтажа: сверху (врезная)
- Ширина базы - не менее 50 см, не монтировать вплотную к стене или другому модулю
- Внешние размеры: 670 x 500 мм
- Размеры чаши: 370 x 445 x 200 мм
- Диаметр слива 3 1/2", перелив, клапан-автомат
- Комплектация: крепежи, сливная арматура, слив на 3 1/2", инструкция по установке
- Упаковка: индивидуальная коробка
- Сделано в Литве
- Дополнительные аксессуары:
диспоузер TR 34.1 (40197111)
диспенсер жидкого мыла (код 40199321) - При установке данного аксессуара могут потребоваться работы по подготовке дополнительного отверстия



ЦВЕТ
■ Чёрный Металлик

Внешние размеры
Д 780 мм Ш 500 мм

ЦВЕТ
■ Топаз Металлик

Внешние размеры
Д 780 мм Ш 500 мм

ЦВЕТ
■ Графит Металлик

Внешние размеры
Д 670 мм Ш 500 мм

ЦВЕТ
■ Песочный Бежевый

Внешние размеры
Д 670 мм Ш 500 мм



EASY
ESTELA 50 S-TQ 1B 1D MARBLE WHITE

TKI код 40148094
EAN 13 код 8421152159026



шкаф от 50 см

- Мойка с 1-ой чашей
- Материал: Тегранит, 8 мм
- Материал состоит из кварца 80%, полиэфирных смол и др. веществ
- Конструкция: реверсивная
- Способ монтажа: сверху (врезная)
- Ширина базы - не менее 50 см, не монтировать вплотную к стене или другому модулю
- Внешние размеры: 670 x 500 мм
- Размеры чаши: 370 x 445 x 200 мм
- Диаметр слива 3 1/2", перелив, клапан-автомат
- Комплектация: крепежи, сливная арматура, слив на 3 1/2", инструкция по установке
- Упаковка: индивидуальная коробка
- Сделано в Литве
- Дополнительные аксессуары:
диспоузер TR 34.1 (40197111)
диспенсер жидкого мыла (код 40199321) - При установке данного аксессуара могут потребоваться работы по подготовке дополнительного отверстия

EASY
ESTELA 50 S-TQ 1B 1D ONYX BLACK

TKI код 40148092
EAN 13 код 8421152155547



шкаф от 50 см

- Мойка с 1-ой чашей
- Материал: Тегранит, 8 мм
- Материал состоит из кварца 80%, полиэфирных смол и др. веществ
- Конструкция: реверсивная
- Способ монтажа: сверху (врезная)
- Ширина базы - не менее 50 см, не монтировать вплотную к стене или другому модулю
- Внешние размеры: 670 x 500 мм
- Размеры чаши: 370 x 445 x 200 мм
- Диаметр слива 3 1/2", перелив, клапан-автомат
- Комплектация: крепежи, сливная арматура, слив на 3 1/2", инструкция по установке
- Упаковка: индивидуальная коробка
- Сделано в Литве
- Дополнительные аксессуары:
диспоузер TR 34.1 (40197111)
диспенсер жидкого мыла (код 40199321) - При установке данного аксессуара могут потребоваться работы по подготовке дополнительного отверстия

EASY
ESTELA 50 S-TQ 1B 1D TOPAZ BEIGE

TKI код 40148092
EAN 13 код 8421152155561



шкаф от 50 см

- Мойка с 1-ой чашей
- Материал: Тегранит, 8 мм
- Материал состоит из кварца 80%, полиэфирных смол и др. веществ
- Конструкция: реверсивная
- Способ монтажа: сверху (врезная)
- Ширина базы - не менее 50 см, не монтировать вплотную к стене или другому модулю
- Внешние размеры: 670 x 500 мм
- Размеры чаши: 370 x 445 x 200 мм
- Диаметр слива 3 1/2", перелив, клапан-автомат
- Комплектация: крепежи, сливная арматура, слив на 3 1/2", инструкция по установке
- Упаковка: индивидуальная коробка
- Сделано в Литве
- Дополнительные аксессуары:
диспоузер TR 34.1 (40197111)
диспенсер жидкого мыла (код 40199321) - При установке данного аксессуара могут потребоваться работы по подготовке дополнительного отверстия

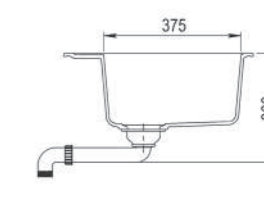
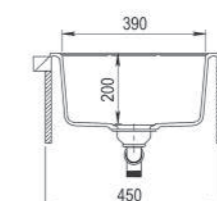
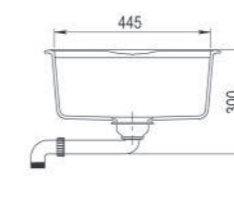
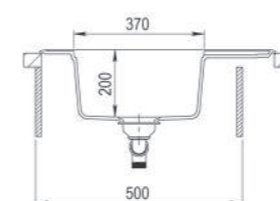
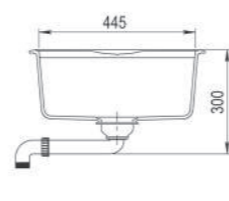
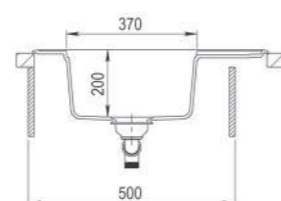
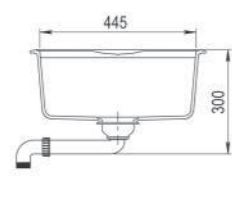
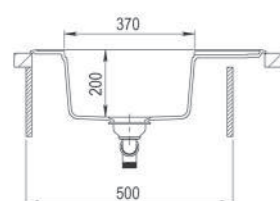
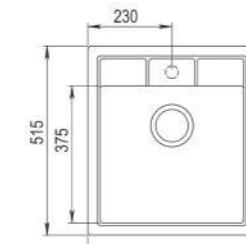
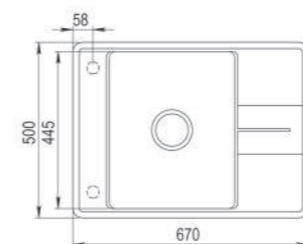
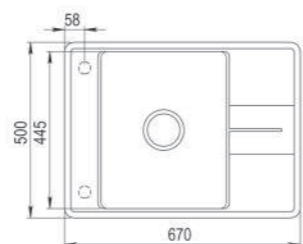
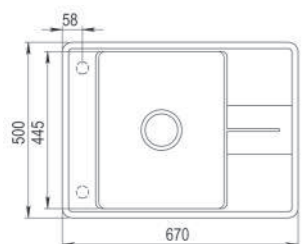
EASY
ESTELA 45 S-TQ 1B ALUGRAUMETALLIC

TKI код 40148071
EAN 13 код 8421152159255



шкаф от 45 см

- Мойка с 1-ой чашей
- Материал: Тегранит, 10 мм
- Материал состоит из кварца 80%, полиэфирных смол и др. веществ
- Способ монтажа: сверху (врезная)
- Ширина базы - не менее 45 см, не монтировать вплотную к стене или другому модулю
- Внешние размеры: 460 x 515 мм
- Размеры чаши: 390 x 375 x 200 мм
- Диаметр слива 3 1/2", перелив, ручной слив
- Комплектация: крепежи, сливная арматура, слив на 3 1/2", инструкция по установке
- Упаковка: индивидуальная коробка
- Сделано в Литве
- Дополнительные аксессуары:
диспоузер TR 34.1 (40197111)
диспенсер жидкого мыла (код 40199321) - При установке данного аксессуара могут потребоваться работы по подготовке дополнительного отверстия



ЦВЕТ
Белый Мраморный

Внешние размеры
Д 670 мм Ш 500 мм

ЦВЕТ
Чёрный Металлик

Внешние размеры
Д 670 мм Ш 500 мм

ЦВЕТ
Топаз Металлик

Внешние размеры
Д 670 мм Ш 500 мм

ЦВЕТ
Графит Металлик

Внешние размеры
Д 460 мм Ш 515 мм



EASY
ESTELA 45 S-TQ 1B DUNE BEIGE

TKI код 40148073
EAN 13 код 8421152159279



шкаф от 45 см

- Мойка с 1-ой чашей
- Материал: Тегранит, 10 мм
- Материал состоит из кварца 80%, полиэфирных смол и др. веществ
- Способ монтажа: сверху (врезная)
- Ширина базы - не менее 45 см, не монтировать вплотную к стене или другому модулю
- Внешние размеры: 460 x 515 мм
- Размеры чаши: 390 x 375 x 200 мм
- Диаметр слива 3 1/2", перелив, ручной слив
- Комплектация: крепежи, сливная арматура, слив на 3 1/2", инструкция по установке
- Упаковка: индивидуальная коробка
- Сделано в Литве
- Дополнительные аксессуары: диспенсер жидкого мыла (код 40199321) - При установке данного аксессуара могут потребоваться работы по подготовке дополнительного отверстия

EASY
ESTELA 45 S-TQ 1B MARBLE WHITE

TKI код 40148074
EAN 13 код 8421152159286



шкаф от 45 см

- Мойка с 1-ой чашей
- Материал: Тегранит, 10 мм
- Материал состоит из кварца 80%, полиэфирных смол и др. веществ
- Способ монтажа: сверху (врезная)
- Ширина базы - не менее 45 см, не монтировать вплотную к стене или другому модулю
- Внешние размеры: 460 x 515 мм
- Размеры чаши: 390 x 375 x 200 мм
- Диаметр слива 3 1/2", перелив, ручной слив
- Комплектация: крепежи, сливная арматура, слив на 3 1/2", инструкция по установке
- Упаковка: индивидуальная коробка
- Сделано в Литве
- Дополнительные аксессуары: диспенсер жидкого мыла (код 40199321) - При установке данного аксессуара могут потребоваться работы по подготовке дополнительного отверстия

EASY
ESTELA 45 S-TQ 1B ONYX BLACK

TKI код 40148070
EAN 13 код 8421152159248



шкаф от 45 см

- Мойка с 1-ой чашей
- Материал: Тегранит, 10 мм
- Материал состоит из кварца 80%, полиэфирных смол и др. веществ
- Способ монтажа: сверху (врезная)
- Ширина базы - не менее 45 см, не монтировать вплотную к стене или другому модулю
- Внешние размеры: 460 x 515 мм
- Размеры чаши: 390 x 375 x 200 мм
- Диаметр слива 3 1/2", перелив, ручной слив
- Комплектация: крепежи, сливная арматура, слив на 3 1/2", инструкция по установке
- Упаковка: индивидуальная коробка
- Сделано в Литве
- Дополнительные аксессуары: диспенсер жидкого мыла (код 40199321) - При установке данного аксессуара могут потребоваться работы по подготовке дополнительного отверстия

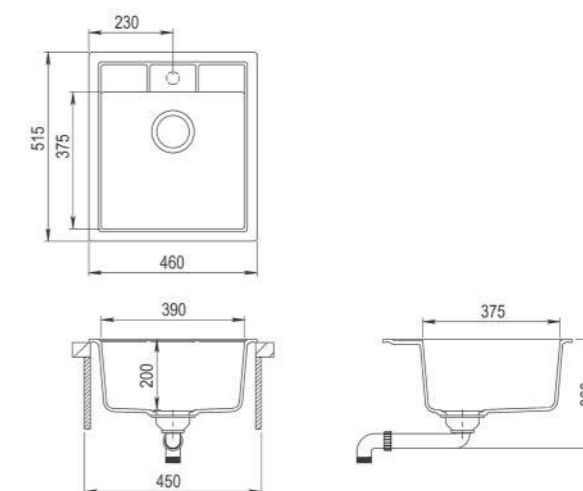
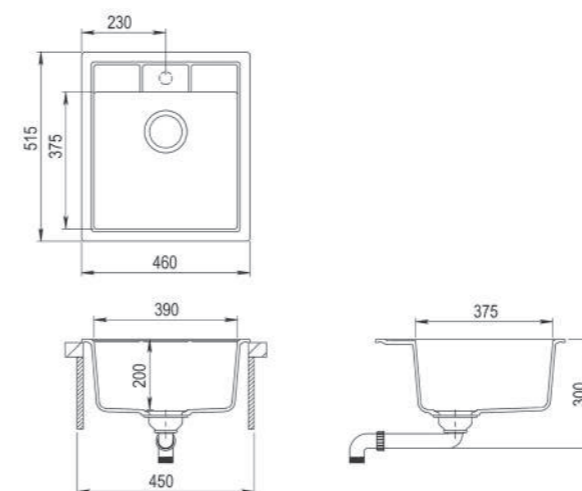
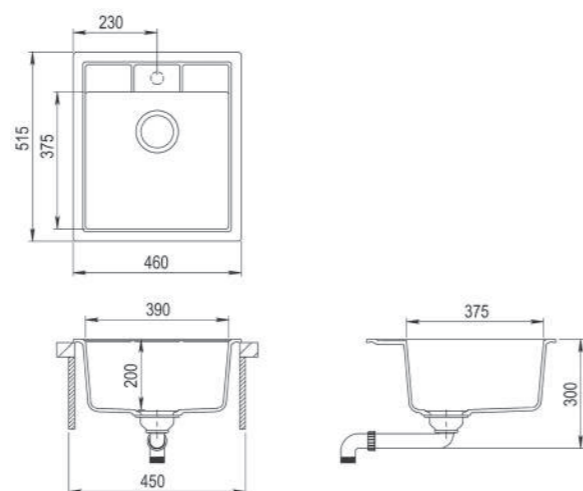
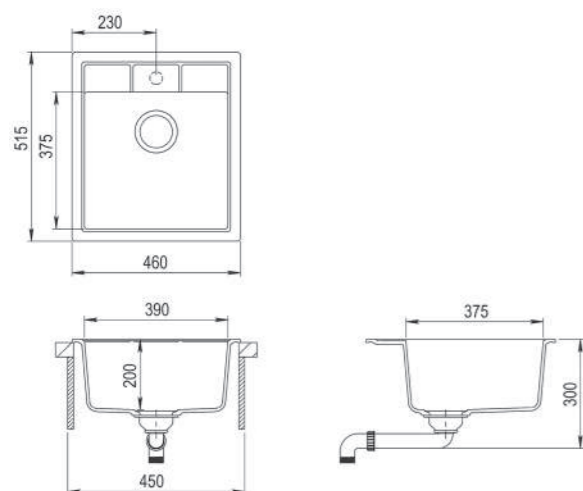
EASY
ESTELA 45 S-TQ 1B TOPAZ BEIGE

TKI код 40148072
EAN 13 код 8421152159262



шкаф от 45 см

- Мойка с 1-ой чашей
- Материал: Тегранит, 10 мм
- Материал состоит из кварца 80%, полиэфирных смол и др. веществ
- Способ монтажа: сверху (врезная)
- Ширина базы - не менее 45 см, не монтировать вплотную к стене или другому модулю
- Внешние размеры: 460 x 515 мм
- Размеры чаши: 390 x 375 x 200 мм
- Диаметр слива 3 1/2", перелив, ручной слив
- Комплектация: крепежи, сливная арматура, слив на 3 1/2", инструкция по установке
- Упаковка: индивидуальная коробка
- Сделано в Литве
- Дополнительные аксессуары: диспенсер жидкого мыла (код 40199321) - При установке данного аксессуара могут потребоваться работы по подготовке дополнительного отверстия



ЦВЕТ
Песочный Бежевый

Внешние размеры
Д 460 мм Ш 515 мм

ЦВЕТ
Белый Мраморный

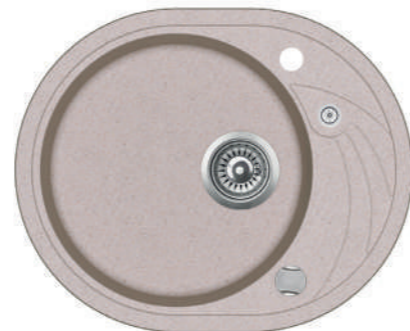
Внешние размеры
Д 460 мм Ш 515 мм

ЦВЕТ
Чёрный Металлик

Внешние размеры
Д 460 мм Ш 515 мм

ЦВЕТ
Топаз Металлик

Внешние размеры
Д 460 мм Ш 515 мм



EASY
CLAVE 45 S-TQ 1B 1D ALUGRAUMETALLIC

TKI код 40148151
EAN 13 код 8421152155615



шкаф от 45 см

- Мойка с 1-ой чашей
- Материал: Тегранит, 10 мм
- Материал состоит из кварца 80%, полиэфирных смол и др. веществ
- Конструкция: реверсивная
- Способ монтажа: сверху (врезная)
- Ширина базы - не менее 45 см, не монтировать вплотную к стене или другому модулю
- Внешние размеры: 580 x 470 мм
- Размеры чаши: 395 x 395 x 190 мм
- Диаметр слива 3 1/2", перелив, клапан-автомат
- Комплектация: крепежи, сливная арматура, слив на 3 1/2", инструкция по установке
- Упаковка: индивидуальная коробка
- Сделано в Литве
- Дополнительные аксессуары: диспенсер TR 34.1

EASY
CLAVE 45 S-TQ 1B 1D DUNE BEIGE

TKI код 40148153
EAN 13 код 8421152159064



шкаф от 45 см

- Мойка с 1-ой чашей
- Материал: Тегранит, 10 мм
- Материал состоит из кварца 80%, полиэфирных смол и др. веществ
- Конструкция: реверсивная
- Способ монтажа: сверху (врезная)
- Ширина базы - не менее 45 см, не монтировать вплотную к стене или другому модулю
- Внешние размеры: 580 x 470 мм
- Размеры чаши: 395 x 395 x 190 мм
- Диаметр слива 3 1/2", перелив, клапан-автомат
- Комплектация: крепежи, сливная арматура, слив на 3 1/2", инструкция по установке
- Упаковка: индивидуальная коробка
- Сделано в Литве
- Дополнительные аксессуары: диспенсер TR 34.1

EASY
CLAVE 45 S-TQ 1B 1D MARBLE WHITE

TKI код 40148154
EAN 13 код 8421152159071



шкаф от 45 см

- Мойка с 1-ой чашей
- Материал: Тегранит, 10 мм
- Материал состоит из кварца 80%, полиэфирных смол и др. веществ
- Конструкция: реверсивная
- Способ монтажа: сверху (врезная)
- Ширина базы - не менее 45 см, не монтировать вплотную к стене или другому модулю
- Внешние размеры: 580 x 470 мм
- Размеры чаши: 395 x 395 x 190 мм
- Диаметр слива 3 1/2", перелив, клапан-автомат
- Комплектация: крепежи, сливная арматура, слив на 3 1/2", инструкция по установке
- Упаковка: индивидуальная коробка
- Сделано в Литве
- Дополнительные аксессуары: диспенсер TR 34.1

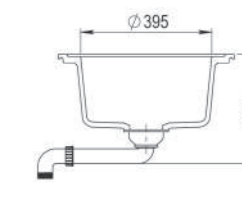
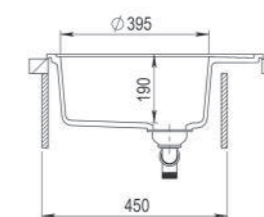
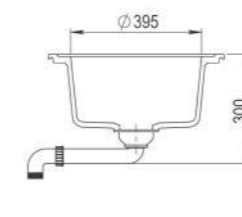
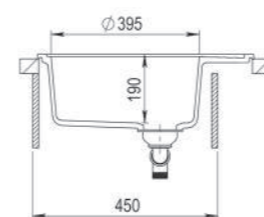
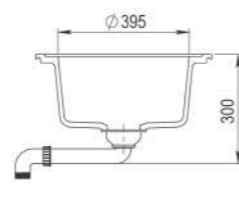
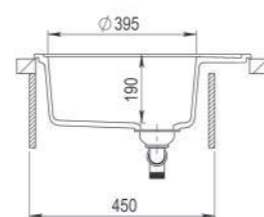
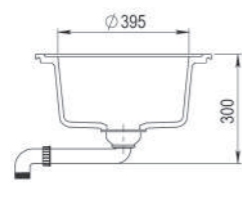
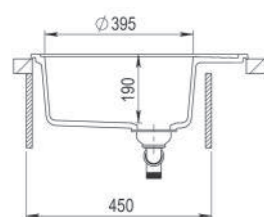
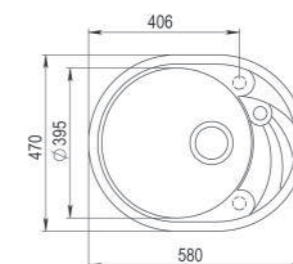
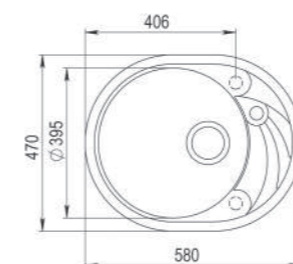
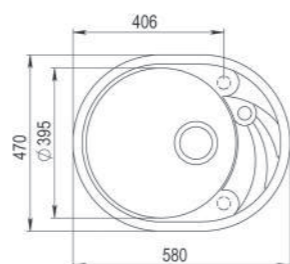
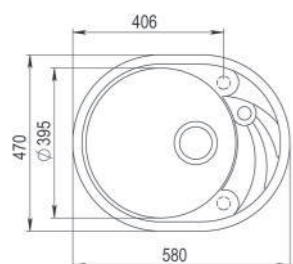
EASY
CLAVE 45 S-TQ 1B 1D ONYX BLACK

TKI код 40148150
EAN 13 код 8421152155608



шкаф от 45 см

- Мойка с 1-ой чашей
- Материал: Тегранит, 10 мм
- Материал состоит из кварца 80%, полиэфирных смол и др. веществ
- Конструкция: реверсивная
- Способ монтажа: сверху (врезная)
- Ширина базы - не менее 45 см, не монтировать вплотную к стене или другому модулю
- Внешние размеры: 580 x 470 мм
- Размеры чаши: 395 x 395 x 190 мм
- Диаметр слива 3 1/2", перелив, клапан-автомат
- Комплектация: крепежи, сливная арматура, слив на 3 1/2", инструкция по установке
- Упаковка: индивидуальная коробка
- Сделано в Литве
- Дополнительные аксессуары: диспенсер TR 34.1



ЦВЕТ
Графит Металлик

Внешние размеры
Д 580 мм Ш 470 мм

ЦВЕТ
Песочный Бежевый

Внешние размеры
Д 580 мм Ш 470 мм

ЦВЕТ
Белый Мраморный

Внешние размеры
Д 580 мм Ш 470 мм

ЦВЕТ
Чёрный Металлик

Внешние размеры
Д 580 мм Ш 470 мм



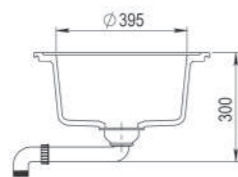
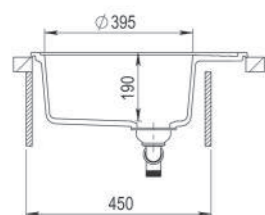
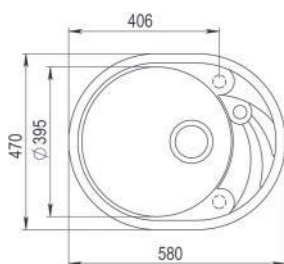
EASY
CLAVE 45 S-TQ 1B 1D TOPAZ BEIGE

TKI код 40148152
EAN 13 код 8421152155622



шкаф от 45 см

- Мойка с 1-ой чашей
- Материал: Тегранит, 10 мм
- Материал состоит из кварца 80%, полиэфирных смол и др. веществ
- Конструкция: реверсивная
- Способ монтажа: сверху (врезная)
- Ширина базы - не менее 45 см, не монтировать вплотную к стене или другому модулю
- Внешние размеры: 580 x 470 мм
- Размеры чаши: 395 x 395 x 190 мм
- Диаметр слива 3 1/2", перелив, клапан-автомат
- Комплектация: крепежи, сливная арматура, слив на 3 1/2", инструкция по установке
- Упаковка: индивидуальная коробка
- Сделано в Литве
- Дополнительные аксессуары: диспенсер TR 34.1



ЦВЕТ
■ Топаз Металлик

Внешние размеры
Д 580 мм Ш 470 мм



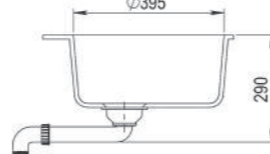
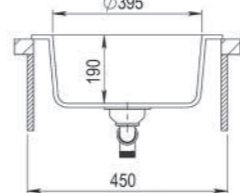
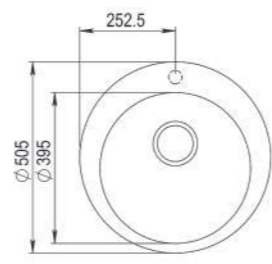
EASY
CLAVE 45 B-TQ 1B ALUGRAUMETALLIC

TKI код 40148141
EAN 13 код 8421152159309



шкаф от 45 см

- Мойка с 1-ой чашей
- Материал: Тегранит, 10 мм
- Материал состоит из кварца 80%, полиэфирных смол и др. веществ
- Способ монтажа: сверху (врезная)
- Ширина базы - не менее 45 см, не монтировать вплотную к стене или другому модулю
- Внешние размеры: 505 x 505 мм
- Размеры чаши: 395 x 395 x 190 мм
- Диаметр слива 3 1/2", перелив, ручной слив
- Комплектация: крепежи, сливная арматура, слив на 3 1/2", инструкция по установке
- Упаковка: индивидуальная коробка
- Сделано в Литве
- Дополнительные аксессуары: диспенсер TR 34.1
- диспенсер жидкого мыла - При установке данного аксессуара могут потребоваться работы по подготовке дополнительного отверстия



ЦВЕТ
■ Графит Металлик

Внешние размеры
Д 505 мм Ш 505 мм



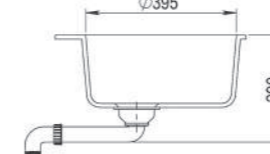
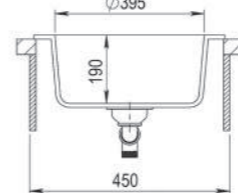
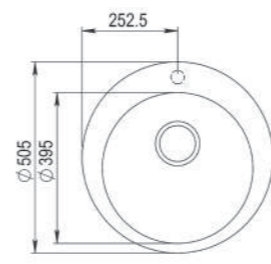
EASY
CLAVE 45 B-TQ 1B DUNE BEIGE

TKI код 40148143
EAN 13 код 8421152159323



шкаф от 45 см

- Мойка с 1-ой чашей
- Материал: Тегранит, 10 мм
- Материал состоит из кварца 80%, полиэфирных смол и др. веществ
- Способ монтажа: сверху (врезная)
- Ширина базы - не менее 45 см, не монтировать вплотную к стене или другому модулю
- Внешние размеры: 505 x 505 мм
- Размеры чаши: 395 x 395 x 190 мм
- Диаметр слива 3 1/2", перелив, ручной слив
- Комплектация: крепежи, сливная арматура, слив на 3 1/2", инструкция по установке
- Упаковка: индивидуальная коробка
- Сделано в Литве
- Дополнительные аксессуары: диспенсер TR 34.1
- диспенсер жидкого мыла - При установке данного аксессуара могут потребоваться работы по подготовке дополнительного отверстия



ЦВЕТ
■ Песочный Бежевый

Внешние размеры
Д 505 мм Ш 505 мм



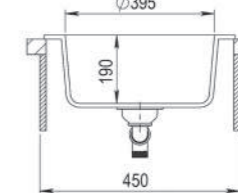
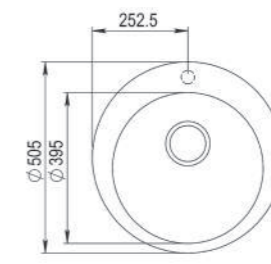
EASY
CLAVE 45 B-TQ 1B MARBLE WHITE

TKI код 40148144
EAN 13 код 8421152159330



шкаф от 45 см

- Мойка с 1-ой чашей
- Материал: Тегранит, 10 мм
- Материал состоит из кварца 80%, полиэфирных смол и др. веществ
- Способ монтажа: сверху (врезная)
- Ширина базы - не менее 45 см, не монтировать вплотную к стене или другому модулю
- Внешние размеры: 505 x 505 мм
- Размеры чаши: 395 x 395 x 190 мм
- Диаметр слива 3 1/2", перелив, ручной слив
- Комплектация: крепежи, сливная арматура, слив на 3 1/2", инструкция по установке
- Упаковка: индивидуальная коробка
- Сделано в Литве
- Дополнительные аксессуары: диспенсер TR 34.1
- диспенсер жидкого мыла - При установке данного аксессуара могут потребоваться работы по подготовке дополнительного отверстия



ЦВЕТ
■ Белый Мраморный

Внешние размеры
Д 505 мм Ш 505 мм



EASY
CLAVE 45 B-TQ 1B ONYX BLACK

TKI код 40148140
EAN 13 код 8421152159293



шкаф от 45 см

- Мойка с 1-ой чашей
- Материал: Тегранит, 10 мм
- Материал состоит из кварца 80%, полиэфирных смол и др. веществ
- Способ монтажа: сверху (врезная)
- Ширина базы - не менее 45 см, не монтировать вплотную к стене или другому модулю
- Внешние размеры: 505 x 505 мм
- Размеры чаши: 395 x 395 x 190 мм
- Диаметр слива 3 1/2", перелив, ручной слив
- Комплектация: крепежи, сливная арматура, слив на 3 1/2", инструкция по инсталляции
- Упаковка: индивидуальная коробка
- Сделано в Литве
- Дополнительные аксессуары:
диспенсер жидкого мыла - При установке данного аксессуара могут потребоваться работы по подготовке дополнительного отверстия

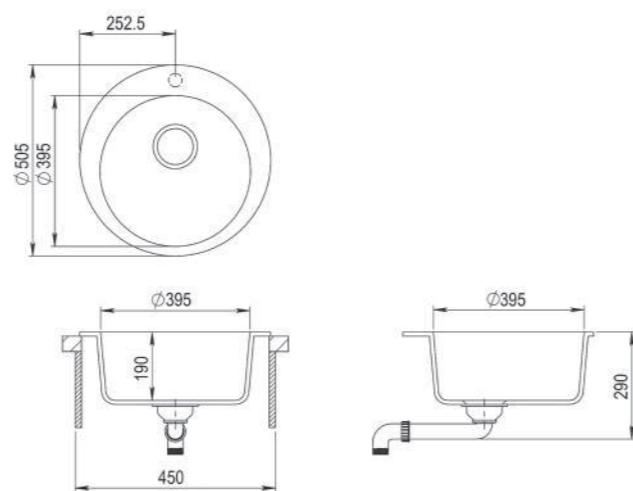
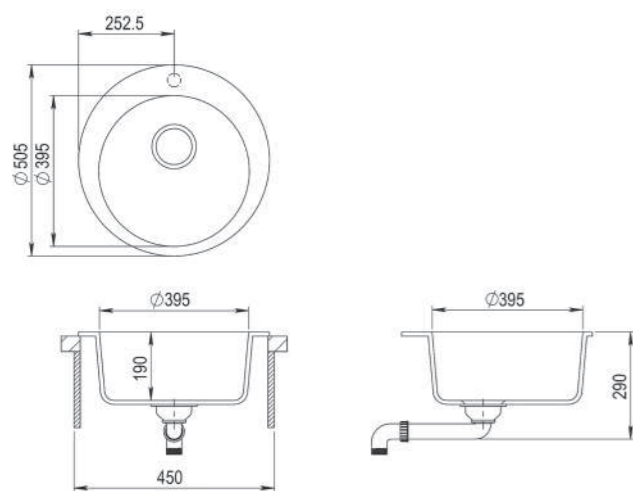
EASY
CLAVE 45 B-TQ 1B TOPAZ BEIGE

TKI код 40148142
EAN 13 код 8421152159316



шкаф от 45 см

- Мойка с 1-ой чашей
- Материал: Тегранит, 10 мм
- Материал состоит из кварца 80%, полиэфирных смол и др. веществ
- Способ монтажа: сверху (врезная)
- Ширина базы - не менее 45 см, не монтировать вплотную к стене или другому модулю
- Внешние размеры: 505 x 505 мм
- Размеры чаши: 395 x 395 x 190 мм
- Диаметр слива 3 1/2", перелив, ручной слив
- Комплектация: крепежи, сливная арматура, слив на 3 1/2", инструкция по инсталляции
- Упаковка: индивидуальная коробка
- Сделано в Литве
- Дополнительные аксессуары:
диспенсер жидкого мыла - При установке данного аксессуара могут потребоваться работы по подготовке дополнительного отверстия



ЦВЕТ
■ Чёрный Металлик

Внешние размеры
Д 505 мм Ш 505 мм

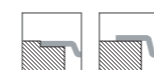
ЦВЕТ
■ Топаз Металлик

Внешние размеры
Д 505 мм Ш 505 мм



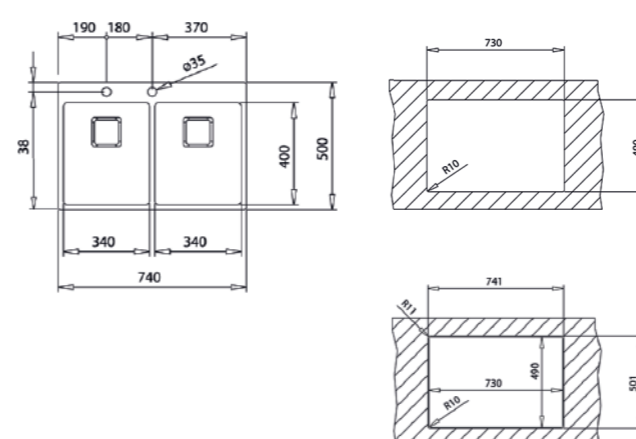
MAESTRO
FORLINEA RS15 2B 740 POLISHED

TKI код 115030011
EAN 13 код 8434778004434



шкаф от 80 см

- Мойка с 2-мя чашами
- Нержавеющая сталь AISI 304 полированная, 1 мм
- Способ монтажа: заподлицо / сверху (плоский кант)
- Внешние размеры: 740 x 500 мм
- Размеры чаш: 340 x 400 x 200 (2)
- Монтаж: ширина базы - не менее 80 см
- Pure Line: радиус скругления в 15 мм для облегчения чистки, снижение уровня шума на 50% благодаря технологии SilentSmart
- Комплектация: клапан-автомат, квадратные сливы с квадратной декоративной накладкой, переливы с прямоугольной декоративной накладкой, сифон, крепежи, инструкция по инсталляции
- Упаковка: индивидуальная коробка
- Сделано в Испании
- Дополнительные аксессуары:
диспенсер TR 34.1, код 40197111
переходник для измельчителя для квадратного слива для моек толщиной до 10 мм., коды 99119778, EC050981



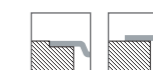
ЦВЕТ
■ Полированная

Внешние размеры
Д 740 мм Ш 500 мм



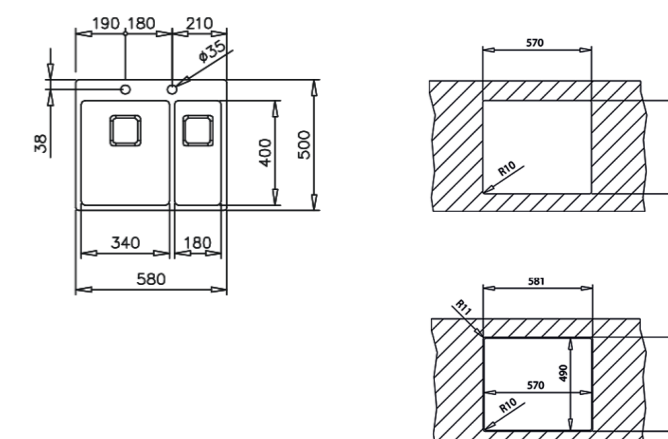
MAESTRO
FORLINEA RS15 2B 580 POLISHED

TKI код 115030013
EAN 13 код 8434778004441



шкаф от 60 см

- Мойка с 2-мя чашами
- Нержавеющая сталь AISI 304 полированная, 1 мм
- Способ монтажа: заподлицо / сверху (плоский кант)
- Внешние размеры: 580 x 500 мм
- Размеры чаш: 340 x 400 x 200 мм и 180 x 400 x 200 мм
- Монтаж: ширина базы - не менее 60 см
- Pure Line: радиус скругления в 15 мм для облегчения чистки, снижение уровня шума на 50% благодаря технологии SilentSmart
- Комплектация: клапан-автомат, квадратные сливы с квадратной декоративной накладкой, переливы с прямоугольной декоративной накладкой, сифон, крепежи, инструкция по инсталляции
- Упаковка: индивидуальная коробка
- Сделано в Испании
- Дополнительные аксессуары:
диспенсер TR 34.1, код 40197111
переходник для измельчителя для квадратного слива для моек толщиной до 10 мм., коды 99119778, EC050981



ЦВЕТ
■ Полированная

Внешние размеры
Д 580 мм Ш 500 мм



MAESTRO
FORLINEA RS15 50.40 POLISHED

MAESTRO
FORLINEA RS15 40.40 POLISHED

MAESTRO
BEF 34.38 F POLISHED

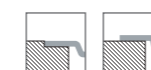
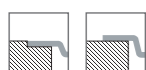
MAESTRO
FLEXLINEA RS15 2B 740 POLISHED

TKI код 115000017
EAN 13 код 8434778004465

TKI код 115000019
EAN 13 код 8434778004489

TKI код 40180110
EAN 13 код 8421152067031

TKI код 115030009
EAN 13 код 8434778004359



шкаф от 60 см

шкаф от 45 см

шкаф от 40 см

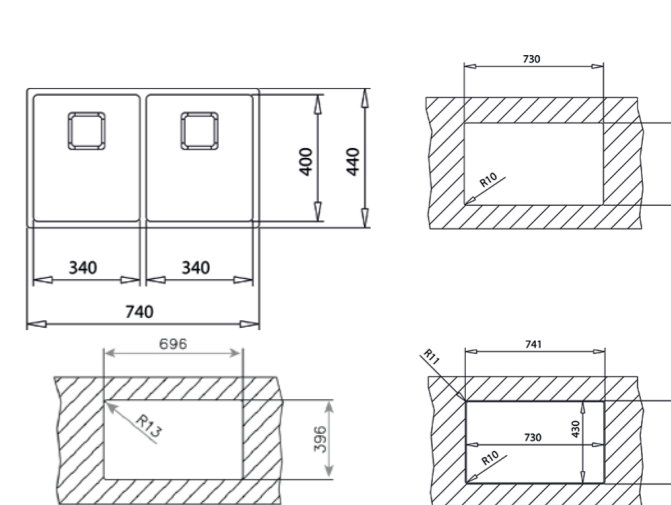
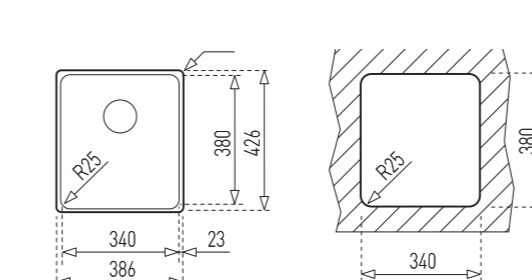
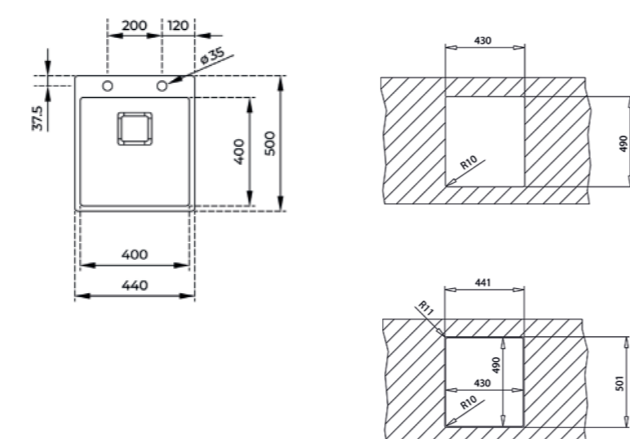
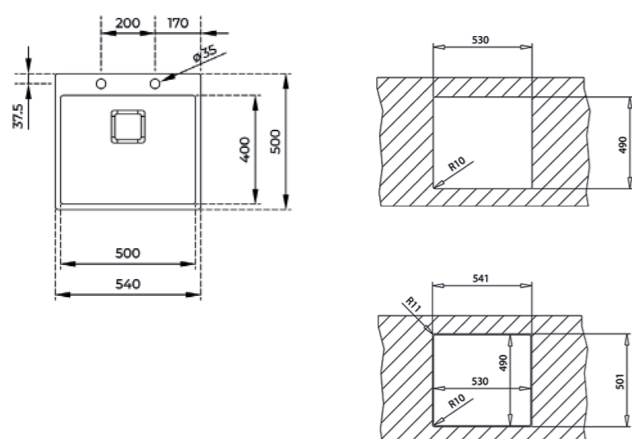
шкаф от 80 см

- Мойка с 1-ой чашей
- Нержавеющая сталь AISI 304 полированная, 1 мм
- Способ монтажа: заподлицо / сверху (плоский кант)
- Внешние размеры: 540 x 500 мм
- Размеры чаши: 500 x 400 x 200 мм
- Монтаж: ширина базы - не менее 60 см
- Pure Line: радиус скругления в 15 мм для облегчения чистки, снижение уровня шума на 50% благодаря технологии SilentSmart
- Комплектация: клапан-автомат, квадратный слив с квадратной декоративной накладкой, перелив с прямоугольной декоративной накладкой, сифон, крепежи, инструкция по установке
- Упаковка: индивидуальная коробка
- Сделано в Испании
- Дополнительные аксессуары: диспенсер TR 34.1, код 40197111 переходник для измельчителя для квадратного слива для моек толщиной до 10 мм., коды 99119778, EC050981

- Мойка с 1-ой чашей
- Нержавеющая сталь AISI 304 полированная, 1 мм
- Способ монтажа: заподлицо / сверху (плоский кант)
- Внешние размеры: 440 x 500 мм
- Размеры чаши: 400 x 400 x 200 мм
- Монтаж: ширина базы - не менее 45 см
- Pure Line: радиус скругления в 15 мм для облегчения чистки, снижение уровня шума на 50% благодаря технологии SilentSmart
- Комплектация: клапан-автомат, квадратный слив с квадратной декоративной накладкой, перелив с прямоугольной декоративной накладкой, сифон, крепежи, инструкция по установке
- Упаковка: индивидуальная коробка
- Сделано в Испании
- Дополнительные аксессуары: диспенсер TR 34.1, код 40197111 переходник для измельчителя для квадратного слива для моек толщиной до 10 мм., коды 99119778, EC050981

- Мойка с 1-ой чашей
- Нержавеющая сталь AISI 304, 0,9 мм
- Способ монтажа: заподлицо / сверху
- Внешние размеры: 386x426 мм
- Размеры чаши: 340x380x160 мм
- Монтаж: ширина базы - не менее 40 см
- Диаметр слива 3/2", перелив
- Комплектация: корзинчатый слив на 3/2", крепежи, перелив, инструкция по установке
- Упаковка: индивидуальная коробка
- Сделано в Швеции
- Дополнительные аксессуары: диспенсер жидкого мыла (код 40199310) диспенсер TR 23.1 (код 40197101)

- Мойка с 2-мя чашами
- Нержавеющая сталь AISI 304 полированная, 1 мм
- Способ монтажа: подстольный / заподлицо / сверху (плоский кант)
- Внешние размеры: 740 x 440 мм
- Размеры чаш: 340 x 440 x 200 мм (2)
- Монтаж: ширина базы - не менее 80 см
- Pure Line: радиус скругления в 15 мм для облегчения чистки, снижение уровня шума на 50% благодаря технологии SilentSmart
- Комплектация: квадратные сливы с квадратной декоративной накладкой, переливы с прямоугольной декоративной накладкой, сифон, крепежи, перелив, инструкция по установке
- Упаковка: индивидуальная коробка
- Сделано в Испании
- Дополнительные аксессуары: диспенсер TR 34.1, код 40197111 переходник для измельчителя для квадратного слива для моек толщиной до 10 мм., коды 99119778, EC050981



ЦВЕТ
■ Полированная
Внешние размеры
Д 540 мм Ш 500 мм

ЦВЕТ
■ Полированная
Внешние размеры
Д 440 мм Ш 500 мм

ЦВЕТ
■ Полированная
Внешние размеры
Д 386 мм Ш 426 мм

ЦВЕТ
■ Полированная
Внешние размеры
Д 740 мм Ш 440 мм



MAESTRO
FLEXLINEA RS15 71.40 POLISHED

MAESTRO
FLEXLINEA RS15 2B 580 POLISHED

MAESTRO
FLEXLINEA RS15 50.40 PVD BRASS

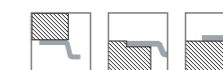
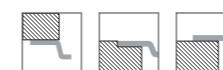
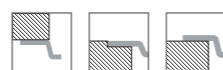
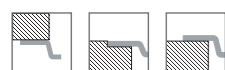
MAESTRO
FLEXLINEA RS15 50.40 POLISHED

TKI код 115000011
EAN 13 код 8434778004373

TKI код 115030010
EAN 13 код 8434778004366

TKI код 115000023
EAN 13 код 8434778004700

TKI код 115000012
EAN 13 код 8434778004380



шкаф от 80 см

шкаф от 60 см

шкаф от 60 см

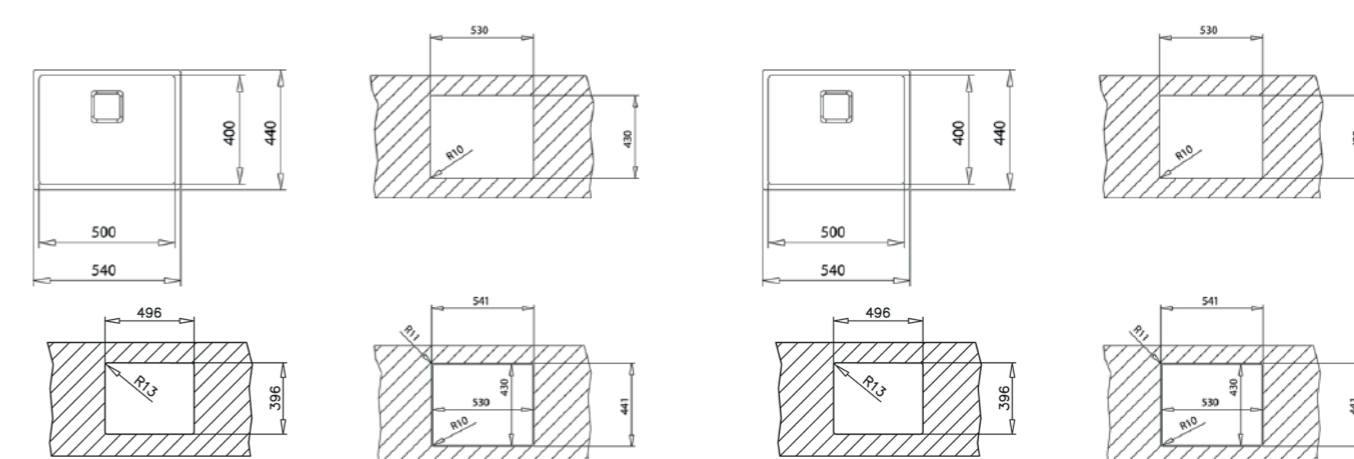
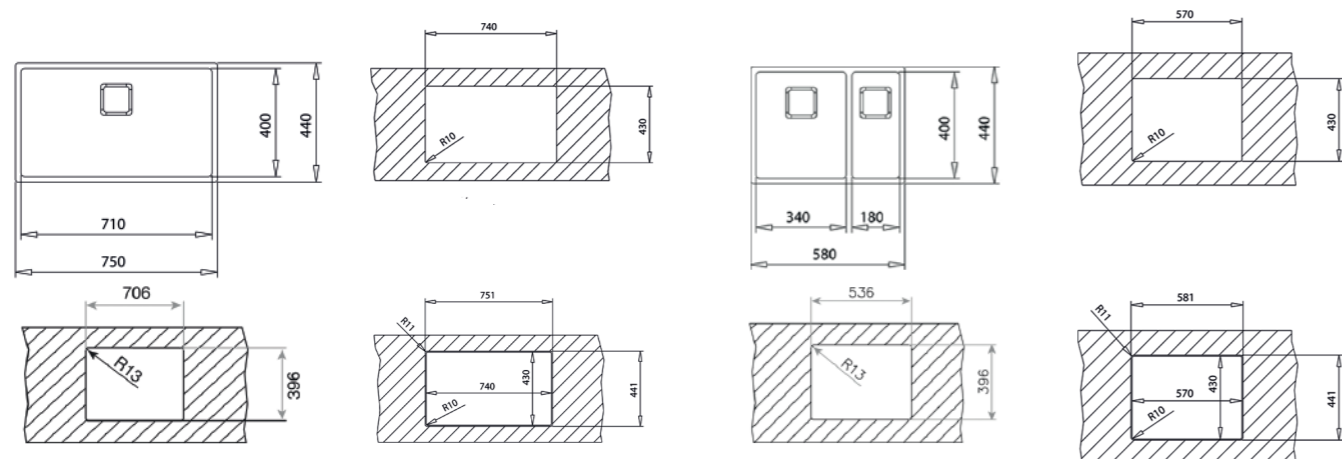
шкаф от 60 см

- Мойка с 1-ой чашей
- Нержавеющая сталь AISI 304 полированная, 1 мм
- Способ монтажа: подстольный / заподлицо / сверху (плоский кант)
- Внешние размеры: 750 x 440 мм
- Размеры чаши: 710 x 400 x 200 мм
- Монтаж: ширина базы - не менее 80 см
- Pure Line: радиус скругления в 15 мм для облегчения чистки, снижение уровня шума на 50% благодаря технологии SilentSmart
- Комплектация: квадратный слив с квадратной декоративной накладкой, перелив с прямоугольной декоративной накладкой, сифон, крепежи, перелив, инструкция по установке
- Упаковка: индивидуальная коробка
- Сделано в Испании
- Дополнительные аксессуары: диспенсер TR 34.1, код 40197111, переходник для измельчителя для квадратного слива для моек толщиной до 10 мм., коды 99119778, EC050981

- Мойка с 2-мя чашами
- Нержавеющая сталь AISI 304 полированная, 1 мм
- Способ монтажа: подстольный / заподлицо / сверху (плоский кант)
- Внешние размеры: 580 x 440 мм
- Размеры чаш: 340 x 400 x 200 мм и 180 x 400 x 200 мм
- Монтаж: ширина базы - не менее 60 см
- Pure Line: радиус скругления в 15 мм для облегчения чистки, снижение уровня шума на 50% благодаря технологии SilentSmart
- Комплектация: сливы 3 1/2", переливы с прямоугольной декоративной накладкой, сифон, крепежи, перелив, инструкция по установке
- Упаковка: индивидуальная коробка
- Сделано в Испании
- Дополнительные аксессуары: диспенсер TR 34.1, код 40197111, переходник для измельчителя для квадратного слива для моек толщиной до 10 мм., коды 99119778, EC050981

- Мойка с 1-ой чашей
- Нержавеющая сталь AISI 304 с PVD покрытием "состаренная бронза", 1 мм
- Способ монтажа: подстольный / заподлицо / сверху (плоский кант)
- PVD-покрытие рассчитано на 750 циклов истирания
- Внешние размеры: 540-440 мм
- Размеры чаши: 500-400x200 мм
- Монтаж: ширина базы - не менее 60 см
- Комплектация: квадратный слив с квадратной декоративной накладкой, перелив с прямоугольной декоративной накладкой, сифон, крепежи, перелив, инструкция по установке
- Упаковка: индивидуальная коробка
- Сделано в Испании
- Статья об этой мойке <https://www.teka.com/ru-ru/новости/новые-продукты/teka-flexlinea/>
- Дополнительные аксессуары: диспенсер TR 34.1, код 40197111, переходник для измельчителя для квадратного слива для моек толщиной до 10 мм., коды 99119778, EC050981

- Мойка с 1-ой чашей
- Нержавеющая сталь AISI 304 полированная, 1 мм
- Способ монтажа: подстольный / заподлицо / сверху (плоский кант)
- Внешние размеры: 540 x 440 мм
- Размеры чаши: 500 x 400 x 200 мм
- Монтаж: ширина базы - не менее 60 см
- Pure Line: радиус скругления в 15 мм для облегчения чистки, снижение уровня шума на 50% благодаря технологии SilentSmart
- Комплектация: квадратный слив с квадратной декоративной накладкой, перелив с прямоугольной декоративной накладкой, сифон, крепежи, перелив, инструкция по установке
- Упаковка: индивидуальная коробка
- Сделано в Испании
- Дополнительные аксессуары: диспенсер TR 34.1, код 40197111, переходник для измельчителя для квадратного слива для моек толщиной до 10 мм., коды 99119778, EC050981



ЦВЕТ
■ Полированная
Внешние размеры
Д 750 мм Ш 440 мм

ЦВЕТ
■ Полированная
Внешние размеры
Д 580 мм Ш 440 мм

ЦВЕТ
■ PVD покрытие / Состаренная Бронза
Внешние размеры
Д 540 мм Ш 440 мм

ЦВЕТ
■ Полированная
Внешние размеры
Д 540 мм Ш 440 мм



MAESTRO
FLEXLINIA RS15 45.40 POLISHED

MAESTRO
FLEXLINIA RS15 40.40 POLISHED

MAESTRO
FLEXLINIA RS15 34.40 POLISHED

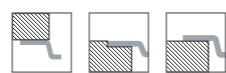
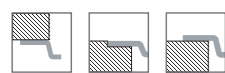
MAESTRO
BE LINEA RS15 71.40 POLISHED

TKI код 115000013
EAN 13 код 8434778004397

TKI код 115000014
EAN 13 код 8434778004403

TKI код 115000015
EAN 13 код 8434778004410

TKI код 115000004
EAN 13 код 8434778004298



шкаф от 50 см

шкаф от 45 см

шкаф от 40 см

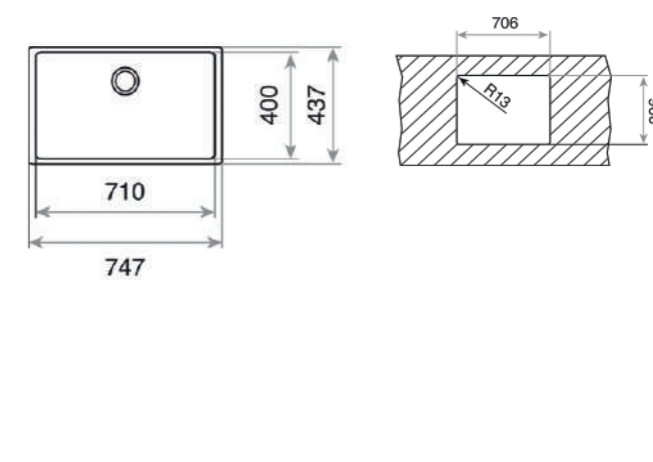
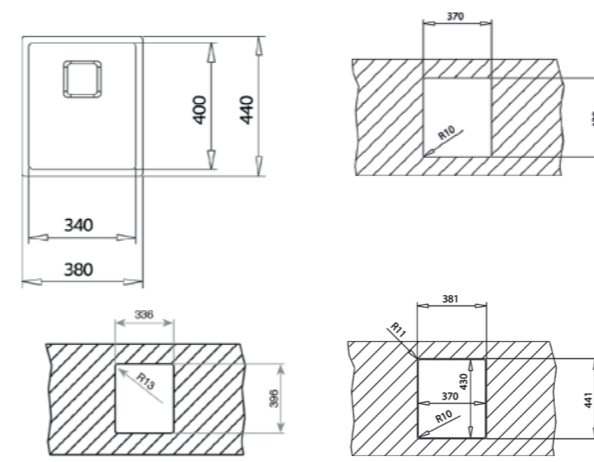
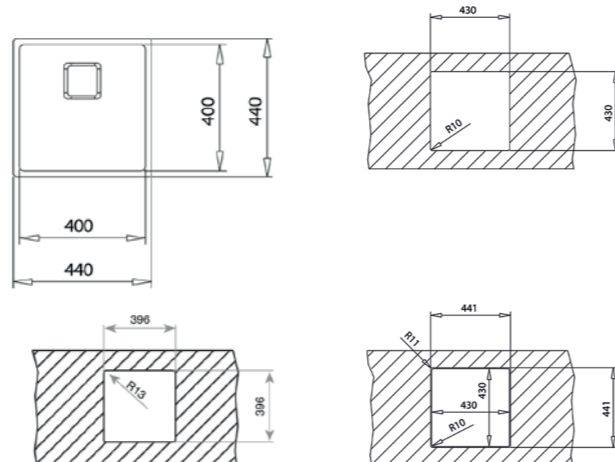
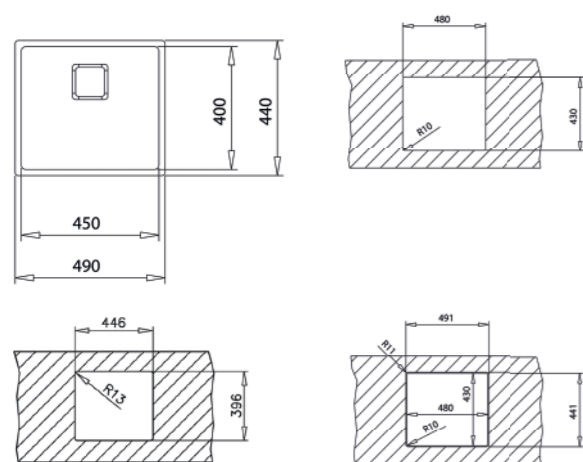
шкаф от 80 см

- Мойка с 1-ой чашей
- Нержавеющая сталь AISI 304 полированная, 1 мм
- Способ монтажа: подстольный / заподлицо / сверху (плоский кант)
- Внешние размеры: 490 x 440 мм
- Размеры чаши: 450 x 400 x 200 мм
- Монтаж: ширина базы - не менее 50 см
- Pure Line: радиус скругления в 15 мм для облегчения чистки, снижение уровня шума на 50% благодаря технологии SilentSmart
- Комплектация: квадратный слив с квадратной декоративной накладкой, перелив с прямоугольной декоративной накладкой, сифон, крепежи, перелив, инструкция по установке
- Упаковка: индивидуальная коробка
- Сделано в Испании
- Дополнительные аксессуары:
диспоузер TR 34.1, код 40197111
переходник для измельчителя для квадратного слива для моек толщиной до 10 мм., коды 99119778, EC050981

- Мойка с 1-ой чашей
- Нержавеющая сталь AISI 304 полированная, 1 мм
- Способ монтажа: подстольный / заподлицо / сверху (плоский кант)
- Внешние размеры: 440 x 440 мм
- Размеры чаши: 400 x 400 x 200 мм
- Монтаж: ширина базы - не менее 45 см
- Pure Line: радиус скругления в 15 мм для облегчения чистки, снижение уровня шума на 50% благодаря технологии SilentSmart
- Комплектация: квадратный слив с квадратной декоративной накладкой, перелив с прямоугольной декоративной накладкой, сифон, крепежи, перелив, инструкция по установке
- Упаковка: индивидуальная коробка
- Сделано в Испании
- Дополнительные аксессуары:
диспоузер TR 34.1, код 40197111
переходник для измельчителя для квадратного слива для моек толщиной до 10 мм., коды 99119778, EC050981

- Мойка с 1-ой чашей
- Нержавеющая сталь AISI 304 полированная, 1 мм
- Способ монтажа: подстольный / заподлицо / сверху (плоский кант)
- Внешние размеры: 380 x 440 мм
- Размеры чаши: 340 x 400 x 200 мм
- Монтаж: ширина базы - не менее 40 см
- Pure Line: радиус скругления в 15 мм для облегчения чистки, снижение уровня шума на 50% благодаря технологии SilentSmart
- Комплектация: квадратный слив с квадратной декоративной накладкой, перелив с прямоугольной декоративной накладкой, сифон, крепежи, перелив, инструкция по установке
- Упаковка: индивидуальная коробка
- Сделано в Испании
- Дополнительные аксессуары:
диспоузер TR 34.1, код 40197111
переходник для измельчителя для квадратного слива для моек толщиной до 10 мм., коды 99119778, EC050981

- Мойка с 1-ой чашей
- Нержавеющая сталь AISI 304 полированная, 1 мм
- Способ монтажа: подстольный
- Внешние размеры: 750 x 440 мм
- Размеры чаши: 710 x 400 x 200 мм
- Монтаж: ширина базы - не менее 80 см
- Pure Line: радиус скругления в 15 мм для облегчения чистки, снижение уровня шума на 50% благодаря технологии SilentSmart
- Комплектация: слив 3 1/2", перелив с прямоугольной декоративной накладкой, сифон, крепежи, перелив, инструкция по установке
- Упаковка: индивидуальная коробка
- Сделано в Испании
- Дополнительные аксессуары:
диспоузер TR 34.1, код 40197111
переходник для измельчителя для квадратного слива для моек толщиной до 10 мм., коды 99119778, EC050981



ЦВЕТ
■ Полированная
Внешние размеры
Д 490 мм Ш 440 мм

ЦВЕТ
■ Полированная
Внешние размеры
Д 440 мм Ш 440 мм

ЦВЕТ
■ Полированная
Внешние размеры
Д 380 мм Ш 440 мм

ЦВЕТ
■ Полированная
Внешние размеры
Д 750 мм Ш 440 мм



MAESTRO
BE LINEA RS15 2B 580 POLISHED

MAESTRO
BE LINEA RS15 50.40 POLISHED

MAESTRO
BE LINEA RS15 45.40 POLISHED

MAESTRO
BE LINEA RS15 40.40 POLISHED

TKI код 115030008
EAN 13 код 8434778004281

TKI код 115000005
EAN 13 код 8434778004304

TKI код 115000007
EAN 13 код 8434778004311

TKI код 115000007
EAN 13 код 8434778004328



шкаф от 60 см

шкаф от 60 см

шкаф от 50 см

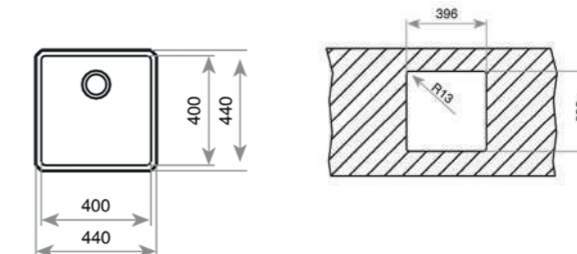
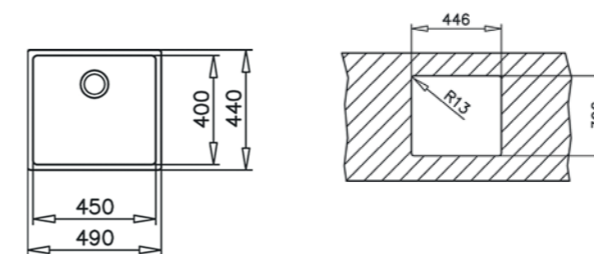
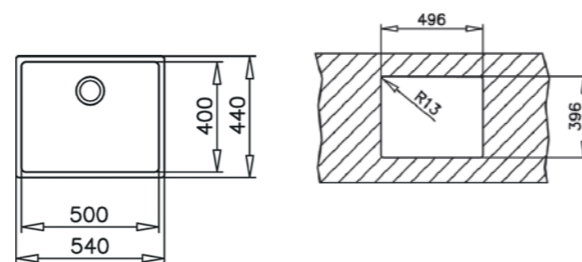
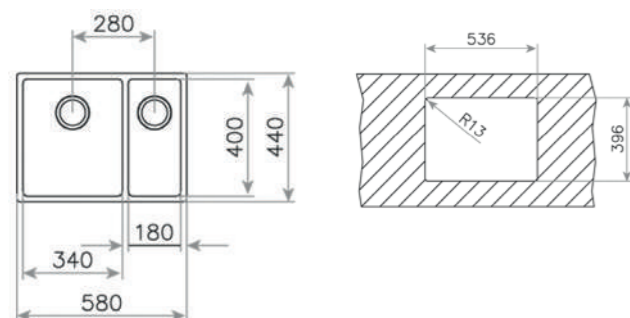
шкаф от 45 см

- Мойка с 2-мя чашами
- Нержавеющая сталь AISI 304 полированная, 1 мм
- Способ монтажа: подстольный
- Внешние размеры: 580 x 440 мм
- Размеры чаш: 340 x 400 x 200 мм и 180 x 400 x 200 мм
- Монтаж: ширина базы - не менее 60 см
- Pure Line: радиус скругления в 15 мм для облегчения чистки, снижение уровня шума на 50% благодаря технологии SilentSmart
- Комплектация: слив 3 1/2", перелив с прямоугольной декоративной накладкой, сифон, крепежи, перелив, инструкция по установке
- Упаковка: индивидуальная коробка
- Сделано в Испании
- Дополнительные аксессуары: диспозер TR 34.1, код 40197111 переходник для измельчителя для квадратного слива для моек толщиной до 10 мм., коды 99119778, EC050981

- Мойка с 1-ой чашей
- Нержавеющая сталь AISI 304 полированная, 1 мм
- Способ монтажа: подстольный
- Внешние размеры: 540 x 440 мм
- Размеры чаши: 500 x 400 x 200 мм
- Монтаж: ширина базы - не менее 60 см
- Pure Line: радиус скругления в 15 мм для облегчения чистки, снижение уровня шума на 50% благодаря технологии SilentSmart
- Комплектация: слив 3 1/2", перелив с прямоугольной декоративной накладкой, сифон, крепежи, перелив, инструкция по установке
- Упаковка: индивидуальная коробка
- Сделано в Испании
- Дополнительные аксессуары: диспозер TR 34.1, код 40197111 переходник для измельчителя для квадратного слива для моек толщиной до 10 мм., коды 99119778, EC050981

- Мойка с 1-ой чашей
- Нержавеющая сталь AISI 304 полированная, 1 мм
- Способ монтажа: подстольный
- Внешние размеры: 490 x 440 мм
- Размеры чаши: 450 x 400 x 200 мм
- Монтаж: ширина базы - не менее 50 см
- Pure Line: радиус скругления в 15 мм для облегчения чистки, снижение уровня шума на 50% благодаря технологии SilentSmart
- Комплектация: слив 3 1/2", перелив с прямоугольной декоративной накладкой, сифон, крепежи, перелив, инструкция по установке
- Упаковка: индивидуальная коробка
- Сделано в Испании
- Дополнительные аксессуары: диспозер TR 34.1, код 40197111 переходник для измельчителя для квадратного слива для моек толщиной до 10 мм., коды 99119778, EC050981

- Мойка с 1-ой чашей
- Нержавеющая сталь AISI 304 полированная, 1 мм
- Способ монтажа: подстольный
- Внешние размеры: 440 x 440 мм
- Размеры чаши: 400 x 400 x 200 мм
- Монтаж: ширина базы - не менее 45 см
- Pure Line: радиус скругления в 15 мм для облегчения чистки, снижение уровня шума на 50% благодаря технологии SilentSmart
- Комплектация: слив 3 1/2", перелив с прямоугольной декоративной накладкой, сифон, крепежи, перелив, инструкция по установке
- Упаковка: индивидуальная коробка
- Сделано в Испании
- Дополнительные аксессуары: диспозер TR 34.1, код 40197111 переходник для измельчителя для квадратного слива для моек толщиной до 10 мм., коды 99119778, EC050981



ЦВЕТ
■ Полированная
Внешние размеры
Д 580 мм Ш 440 мм

ЦВЕТ
■ Полированная
Внешние размеры
Д 540 мм Ш 440 мм

ЦВЕТ
■ Полированная
Внешние размеры
Д 490 мм Ш 440 мм

ЦВЕТ
■ Полированная
Внешние размеры
Д 440 мм Ш 440 мм



MAESTRO
BE LINEA RS15 34.40 POLISHED

TKI код 115000008
EAN 13 код 8434778004335



шкаф от 40 см

- Мойка с 1-ой чашей
- Нержавеющая сталь AISI 304 полированная, 1 мм
- Способ монтажа: подстольный
- Внешние размеры: 380 x 440 мм
- Размеры чаши: 340 x 400 x 200 мм
- Монтаж: ширина базы - не менее 40 см
- Pure Line: радиус скругления в 15 мм для облегчения чистки, снижение уровня шума на 50% благодаря технологии SilentSmart
- Комплектация: слив 3 1/2", перелив с прямоугольной декоративной накладкой, сифон, крепежи, перелив, инструкция по установке
- Упаковка: индивидуальная коробка
- Сделано в Испании
- Дополнительные аксессуары: диспенсер TR 34.1, код 40197111 переходник для измельчителя для квадратного слива для моек толщиной до 10 мм., коды 99119778, EC050981

TOTAL
BE 40.40.20 PLUS POLISHED

TKI код 10125152
EAN 13 код 8421152113240



шкаф от 45 см

- Мойка с 1-ой чашей
- Нержавеющая сталь AISI 304, 1 мм
- Способ монтажа: подстольный
- Внешние размеры: 435,4 x 435,4 мм
- размеры чаши: 406 x 406 x 200 мм
- Монтаж: ширина базы - не менее 45 см
- Диаметр слива 3 1/2", перелив
- Комплектация: корзинчатый слив на 3 1/2", крепежи, перелив, инструкция по установке
- Упаковка: индивидуальная коробка
- Сделано в Испании
- Дополнительные аксессуары: диспенсер жидкого мыла (код 40199310) диспенсер TR 23.1 (код 40197101)

TOTAL
BE 34.40.20 PLUS POLISHED

TKI код 10125149
EAN 13 код 8421152112892



шкаф от 40 см

- Мойка с 1-ой чашей
- Нержавеющая сталь AISI 304, 1 мм
- Способ монтажа: подстольный
- Внешние размеры: 367 x 427 мм
- размеры чаши: 340 x 400 x 200 мм
- Монтаж: ширина базы - не менее 40 см
- Диаметр слива 3 1/2", перелив
- Комплектация: корзинчатый слив на 3 1/2", крепежи, перелив, инструкция по установке
- Упаковка: индивидуальная коробка
- Сделано в Испании
- Дополнительные аксессуары: диспенсер жидкого мыла (код 40199310) диспенсер TR 23.1 (код 40197101)

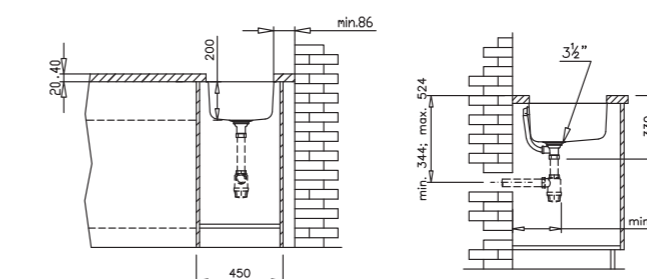
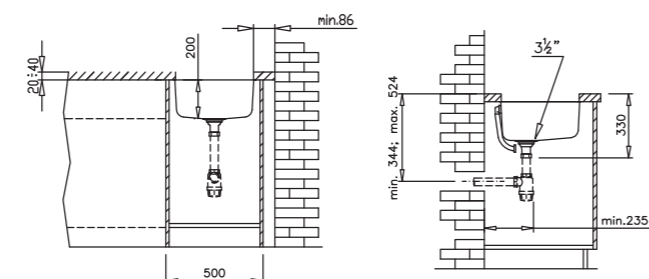
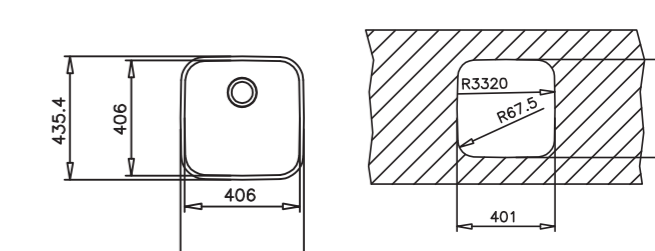
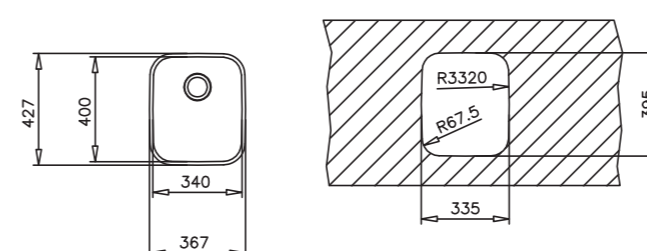
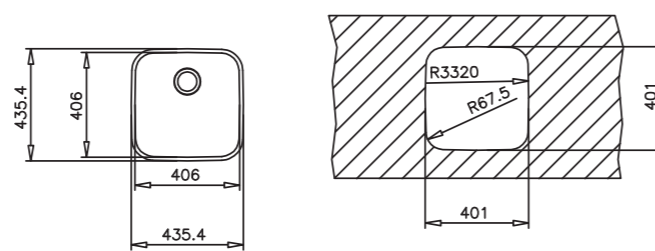
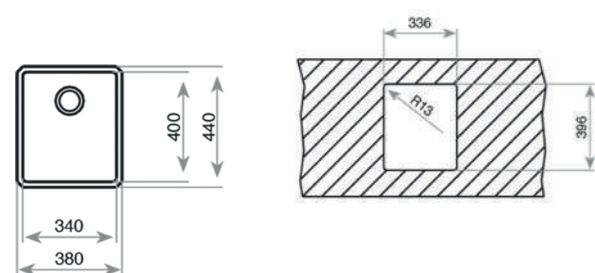
EASY
BASICO BE 400 1B MATT

TKI код 10124030
EAN 13 код 8421152114186



шкаф от 50 см

- Мойка с 1-ой чашей
- Нержавеющая сталь AISI 304, 0,7 мм
- Способ монтажа: подстольный
- Монтаж: ширина базы - не менее 50 см
- Внешние размеры: 435,4 x 435,4 мм
- Размеры чаши: 406 x 406 x 180 мм
- Диаметр слива 3 1/2", перелив
- Комплектация: уплотнительная лента, инструкция по установке
- Крепежи и сливная арматура в комплект не входят
- Упаковка: картон и плёнка
- Сделано в Испании
- Дополнительные аксессуары: диспенсер TR 23.1 (код 40197101)



ЦВЕТ
■ Полированная
Внешние размеры
Д 380 мм Ш 440 мм

ЦВЕТ
■ Полированная
Внешние размеры
Д 435 мм Ш 435 мм

ЦВЕТ
■ Полированная
Внешние размеры
Д 367 мм Ш 427 мм

ЦВЕТ
■ Матовая
Внешние размеры
Д 650 мм Ш 500 мм



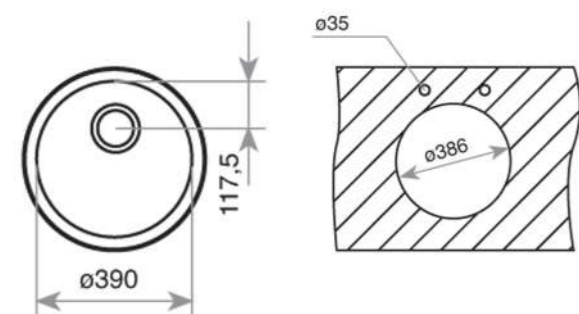
TOTAL
BE Ø390 POLISHED

TKI код 10125006
EAN 13 код 8421152024126



шкаф от 45 см

- Мойка с 1-ой чашей
- Нержавеющая сталь AISI 304, 0,8 мм
- Способ монтажа: подстоленный
- Внешние размеры: Ø 450 x 450 мм,
- размер чаши: Ø 390 x 390 x 180 мм
- Монтаж: ширина базы - не менее 45 см
- Диаметр слива 3 1/2", перелив
- Комплектация: корзинчатый слив на 3 1/2", крепежи, перелив, инструкция по установке
- Упаковка: индивидуальная коробка
- Сделано в Испании
- Дополнительные аксессуары: диспенсер жидкого мыла (код 40199310) диспуозер TR 23.1 (код 40197101)



ЦВЕТ
■ Полированная
Внешние размеры
Д Ø390 мм Ш Ø390 мм



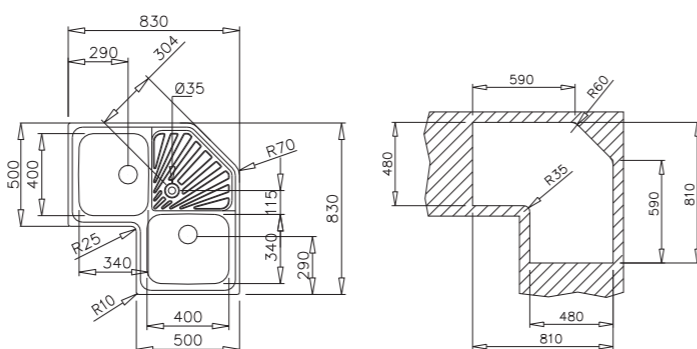
TOTAL
ANGULAR 2B POLISHED

TKI код 10118005
EAN 13 код 8421152032572



шкаф от 90x90 см

- Мойка с 2-мя чашами
- Нержавеющая сталь AISI 304, 0,8 мм
- Способ монтажа: монтаж сверху (врезная)
- Монтаж: ширина угловой базы - не менее 90 x 90 см, не монтировать вплотную к стене или другому модулю
- Внешние размеры: 830 x 830 мм
- Размеры чаш: 340 x 400 x 187 мм, 340 x 400 x 187 мм
- Диаметр слива 3 1/2", перелив для одной чаши
- Комплектация: крепежи, уплотнительная лента прикреплена к периметру мойки, инструкция по установке
- Сливная арматура в комплект не входит
- Упаковка: картон и плёнка
- Сделано в Испании
- Дополнительные аксессуары: корзина для посуды (код 40199037) деревянная разделочная доска (код 40199222) диспуозер TR 23.1 (код 40197101)



ЦВЕТ
■ Полированная
Внешние размеры
Д 830 мм Ш 830 мм



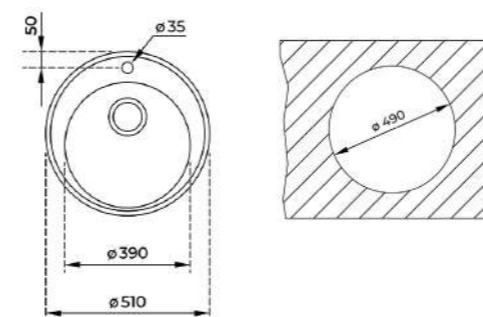
EASY
CENTROVAL 510 MATT

TKI код 40127167
EAN 13 код 8695671101204



шкаф от 45 см

- Мойка с 1-ой чашей
- Нержавеющая сталь AISI 304, 0,7 мм
- Способ монтажа: сверху (врезная)
- Монтаж: ширина базы - не менее 45 см, не монтировать вплотную к стене или другому модулю
- Внешние размеры: ø 510 мм, размеры чаши: ø385 x 160 мм
- Диаметр слива 3 1/2", перелив
- Комплектация: крепежи, уплотнительная лента, инструкция по установке
- Корзинчатый слив на 3 1/2" с переливом (61001302) не входит в комплект
- Упаковка: картон и плёнка
- Дополнительные аксессуары: корзина для посуды (код 40199037) деревянная разделочная доска (код 40199201) диспуозер TR 23.1 (код 40197101) диспенсер жидкого мыла (код 40199310) - При установке данного аксессуара могут потребоваться работы по подготовке дополнительного отверстия



ЦВЕТ
■ Матовая
Внешние размеры
Д Ø510 мм Ш Ø510 мм



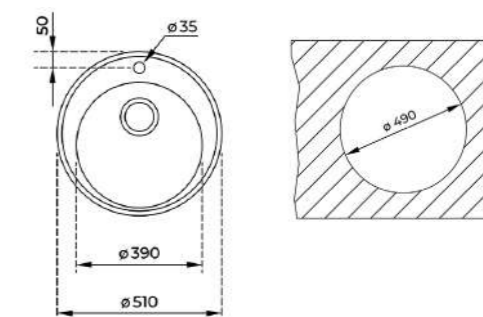
EASY
CENTROVAL 510 MCTXT

TKI код 10111024
EAN 13 код 8421152042649



шкаф от 45 см

- Мойка с 1-ой чашей
- Нержавеющая сталь AISI 304, 0,8 мм
- Способ монтажа: сверху (врезная)
- Монтаж: ширина базы - не менее 45 см, не монтировать вплотную к стене или другому модулю
- Внешние размеры: ø 510 мм, размеры чаши: ø385 x 184 мм
- Диаметр слива 3 1/2", перелив
- Комплектация: корзинчатый слив на 3 1/2" с переливом, крепежи, уплотнительная лента, инструкция по установке
- Упаковка: картон и плёнка
- Сделано в Испании
- Дополнительные аксессуары: корзина для посуды (код 40199037) деревянная разделочная доска (код 40199201) диспуозер TR 23.1 (код 40197101) диспенсер жидкого мыла (код 40199310) - При установке данного аксессуара могут потребоваться работы по подготовке дополнительного отверстия



ЦВЕТ
■ Микротекстурированная
Внешние размеры
Д Ø510 мм Ш Ø510 мм



EASY
CENTROVAL 510 POLISHED

TOTAL
CLASSIC 1 1/2 B POLISHED

TOTAL
CLASSIC 1B 1/2 D POLISHED

TOTAL
CLASSIC 1B 1/2 D MCTXT

TKI код 10111022
EAN 13 код 8421152032046

TKI код 10119079
EAN 13 код 8421152031391

TKI код 10119070
EAN 13 код 8421152030943

TKI код 40109611
EAN 13 код 8695671103130



шкаф от 45 см

шкаф от 65 см

шкаф от 50 см

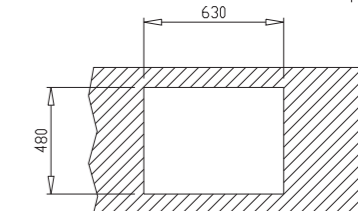
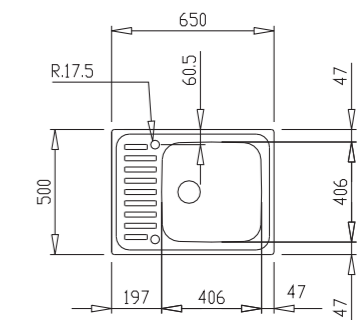
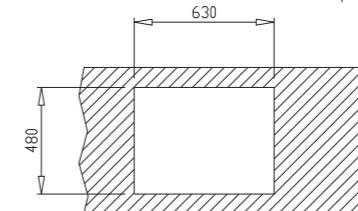
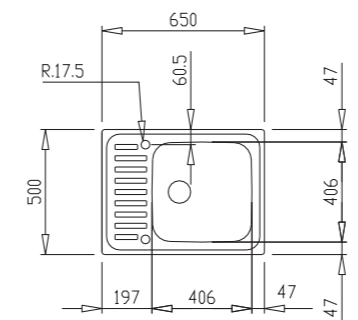
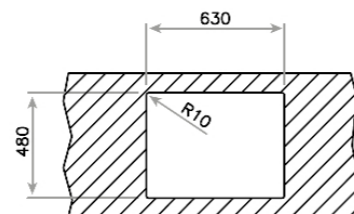
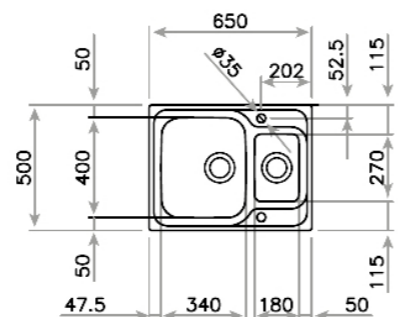
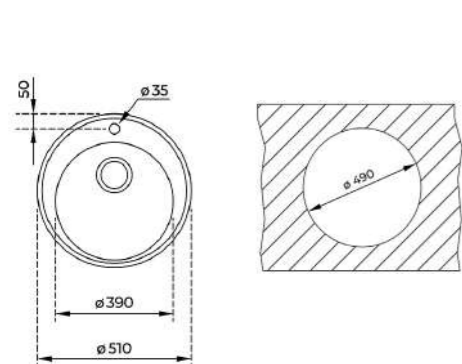
шкаф от 50 см

- Мойка с 1-ой чашей
- Нержавеющая сталь AISI 304, 0,8 мм
- Способ монтажа: сверху (врезная)
- Монтаж: ширина базы - не менее 45 см, не монтировать вплотную к стене или другому модулю
- Внешние размеры: ø 510 мм, размеры чаши: ø385 x 184 мм
- Диаметр слива 3 1/2", перелив
- Комплектация: корзинчатый слив на 3 1/2" с переливом, крепежи, уплотнительная лента, инструкция по установке
- Упаковка: картон и плёнка
- Сделано в Испании
- Дополнительные аксессуары: корзина для посуды (код 40199037) деревянная разделочная доска (код 40199201) диспенсер TR 23.1 (код 40197101) диспенсер жидкого мыла (код 40199310) - При установке данного аксессуара могут потребоваться работы по подготовке дополнительного отверстия

- Мойка с 1-ой основной и 1-ой дополнительной чашами
- Нержавеющая сталь AISI 304, 0,8 мм - верх / 0,8-0,7 мм - чаши
- Конструкция: реверсивная
- Способ монтажа: сверху (врезная)
- Монтаж: ширина базы - не менее 65 см, не монтировать вплотную к стене или другому модулю
- Внешние размеры: 650 x 500 мм
- Размеры чаш: 340 x 400 x 193 мм, 180x270x125 мм
- Диаметр слива 3 1/2", перелив
- Комплектация: крепежи, сливная арматура, корзинчатый слив на 3 1/2", уплотнительная лента прикреплена к периметру мойки, инструкция по установке
- Упаковка: индивидуальная коробка
- Сделано в Испании
- Дополнительные аксессуары: корзина для посуды (код 40199037) деревянная разделочная доска (код 40199222) диспенсер TR 23.1 (код 40197101) диспенсер жидкого мыла (код 40199310) - При установке данного аксессуара могут потребоваться работы по подготовке дополнительного отверстия

- Мойка с 1-ой основной чашей
- Нержавеющая сталь AISI 304, 0,8 мм
- Конструкция: реверсивная
- Способ монтажа: монтаж сверху (врезная)
- Монтаж: ширина базы - не менее 50 см, не монтировать вплотную к стене или другому модулю
- Внешние размеры: 650 x 500 мм
- Размеры чаши: 406 x 406 x 196 мм
- Способ монтажа: монтаж сверху (врезная)
- Монтаж: ширина базы - не менее 50 см, не монтировать вплотную к стене или другому модулю
- Монтажный вырез: 630 x 480 мм
- Сливная арматура: корзинчатый слив на 3 1/2" с переливом
- Комплектация: уплотнительная лента, схема установки на упаковке.
- Крепежи (PA330/PA133) и корзинчатый слив на 3 1/2" (61001302) в комплект не входят
- Упаковка: картон и плёнка
- Сделано в Турции
- Дополнительные аксессуары: деревянная разделочная доска (код 40199222) диспенсер TR 23.1 (код 40197101)

- Мойка с 1-ой основной чашей
- Нержавеющая сталь AISI 304, 0,8 мм
- Конструкция: реверсивная
- Способ монтажа: монтаж сверху (врезная)
- Монтаж: ширина базы - не менее 50 см, не монтировать вплотную к стене или другому модулю
- Внешние размеры: 650 x 500 мм
- Размеры чаши: 406 x 406 x 196 мм
- Сливная арматура: корзинчатый слив на 3 1/2" с переливом
- Комплектация: уплотнительная лента, схема установки на упаковке.
- Крепежи (PA330/PA133) и корзинчатый слив на 3 1/2" (61001302) в комплект не входят
- Упаковка: картон и плёнка
- Дополнительные аксессуары: деревянная разделочная доска (код 40199222) диспенсер TR 23.1 (код 40197101)



ЦВЕТ
■ Полированная
Внешние размеры
Д 510 мм Ш 510 мм

ЦВЕТ
■ Полированная
Внешние размеры
Д 650 мм Ш 500 мм

ЦВЕТ
■ Полированная
Внешние размеры
Д 650 мм Ш 500 мм

ЦВЕТ
■ Микротекстурированная
Внешние размеры
Д 650 мм Ш 500 мм



TOTAL
CLASSIC 1B 1D MCTX

TOTAL
CLASSIC 1B 1D POLISHED

MAESTRO
DIAMOND RS15 1B 1D 86 BLACK

MAESTRO
DIAMOND RS15 1B 1D 86 WHITE

TKI код 10119057
EAN 13 код 8421152030516

TKI код 10119056
EAN 13 код 8421152030424

TKI код 115100011
EAN 13 код 8434778004731

TKI код 115100012
EAN 13 код 8434778004748



шкаф от 50 см

шкаф от 45 см

шкаф от 45 см

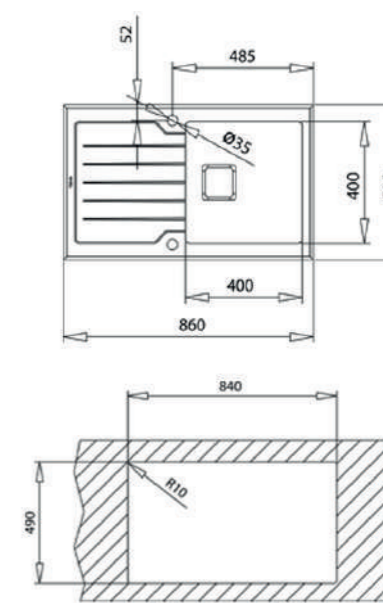
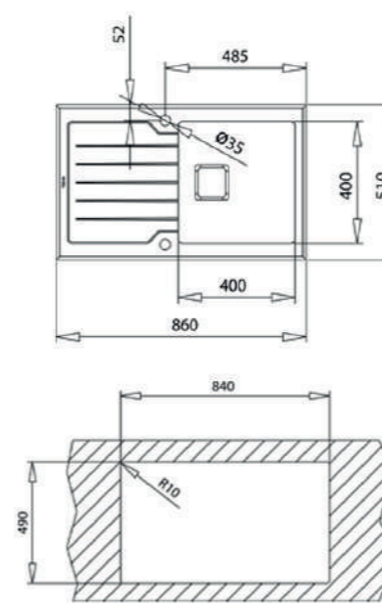
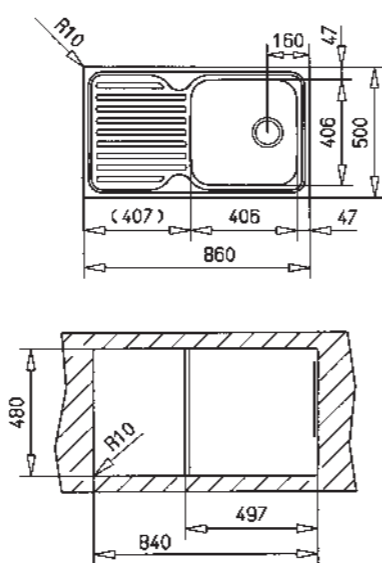
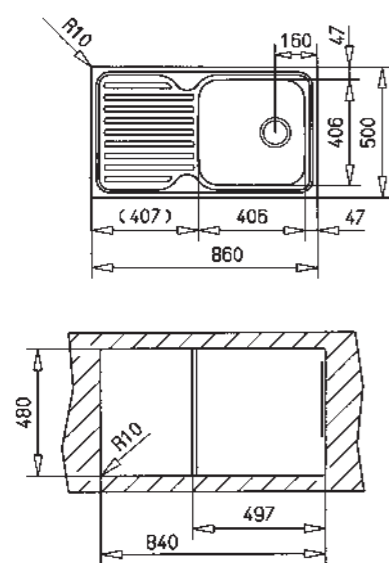
шкаф от 45 см

- Мойка с 1-ой основной чашей
- Нержавеющая сталь AISI 304, 0,8 мм
- Конструкция: реверсивная
- Способ монтажа: монтаж сверху (врезная)
- Монтаж: ширина базы - не менее 50 см, не монтировать вплотную к стене или другому модулю
- Внешние размеры: 860 x 500 мм
- Размер чаши: 406 x 406 x 190 мм
- Диаметр слива 3 1/2", перелив
- Комплектация: крепежи, уплотнительная лента, инструкция по установке
- Сливная арматура в комплект не входит: корзинчатые сливы на 3 1/2" с переливом (61001302)
- Упаковка: картон и плёнка
- Сделано в Испании
- Дополнительные аксессуары: корзина для посуды (код 40199037) деревянная разделочная доска (код 40199222) разделочная доска из белого стекла (код 40199228) диспенсер TR 23.1 (код 40197101)

- Мойка с 1-ой основной чашей
- Нержавеющая сталь AISI 304, 0,8 мм
- Конструкция: реверсивная
- Способ монтажа: монтаж сверху (врезная)
- Монтаж: ширина базы - не менее 50 см, не монтировать вплотную к стене или другому модулю
- Внешние размеры: 860 x 500 мм
- Размер чаши: 406 x 406 x 190 мм
- Диаметр слива 3 1/2", перелив
- Комплектация: крепежи, уплотнительная лента, инструкция по установке
- Сливная арматура в комплект не входит: корзинчатые сливы на 3 1/2" с переливом (61001302)
- Упаковка: картон и плёнка
- Сделано в Испании
- Дополнительные аксессуары: корзина для посуды (код 40199037) деревянная разделочная доска (код 40199222) разделочная доска из белого стекла (код 40199228) диспенсер TR 23.1 (код 40197101)

- Мойка с 1-ой чашей
- Нержавеющая сталь AISI 304 полированная, 1 мм / Чёрное закалённое стекло, 8 мм
- Способ монтажа: врезной, оборачиваемый
- Внешние размеры: 860 x 510 мм
- Размеры чаши: 400 x 400 x 200 мм
- Монтаж: ширина базы - не менее 45 см
- Pure Line: радиус скругления в 15 мм для облегчения чистки, снижение уровня шума на 50% благодаря технологии SilentSmart
- Комплектация: клапан-автомат, квадратные сливы с квадратной декоративной накладкой, переливы с прямоугольной декоративной накладкой, сифон, крепежи, перелив, инструкция по установке
- Упаковка: индивидуальная коробка
- Сделано в Испании
- Дополнительные аксессуары: диспенсер TR 34.1, код 40197111 переходник для измельчителя для квадратного слива для моек толщиной до 10 мм., коды 99119778, EC050981

- Мойка с 1-ой чашей
- Нержавеющая сталь AISI 304 полированная, 1 мм / Белое закалённое стекло, 8 мм
- Способ монтажа: врезной, оборачиваемый
- Внешние размеры: 860 x 510 мм
- Размеры чаши: 400 x 400 x 200 мм
- Монтаж: ширина базы - не менее 45 см
- Pure Line: радиус скругления в 15 мм для облегчения чистки, снижение уровня шума на 50% благодаря технологии SilentSmart
- Комплектация: клапан-автомат, квадратные сливы с квадратной декоративной накладкой, переливы с прямоугольной декоративной накладкой, сифон, крепежи, перелив, инструкция по установке
- Упаковка: индивидуальная коробка
- Сделано в Испании
- Дополнительные аксессуары: диспенсер TR 34.1, код 40197111 переходник для измельчителя для квадратного слива для моек толщиной до 10 мм., коды 99119778, EC050981



ЦВЕТ
■ Микротекстурированная

ЦВЕТ
■ Полированная

ЦВЕТ
■ Чёрное Стекло

ЦВЕТ
■ Белое Стекло

Внешние размеры
Д 860 мм Ш 500 мм

Внешние размеры
Д 860 мм Ш 500 мм

Внешние размеры
Д 860 мм Ш 510 мм

Внешние размеры
Д 860 мм Ш 510 мм



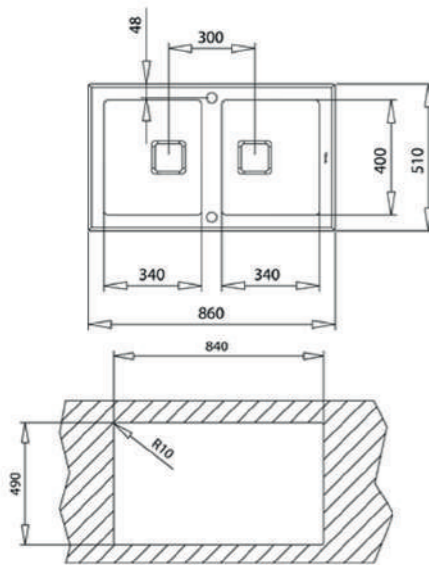
MAESTRO
DIAMOND RS15 2B 86 BLACK

TKI код 115030017
EAN 13 код 8434778004793



шкаф от 90 см

- Мойка с 2-мя чашами
- Нержавеющая сталь AISI 304 полированная, 1 мм / Чёрное закалённое стекло, 8 мм
- Способ монтажа: врезной, оборачиваемый
- Внешние размеры: 860 x 510 мм
- Размеры чаш: 340 x 400 x 200 мм (2)
- Монтаж: ширина базы - не менее 90 см
- Pure Line: радиус скругления в 15 мм для облегчения чистки, снижение уровня шума на 50% благодаря технологии SilentSmart
- Комплектация: клапан-автомат, квадратные сливы с квадратной декоративной накладкой, переливы с прямоугольной декоративной накладкой, сифон, крепежи, перелив, инструкция по установке
- Упаковка: индивидуальная коробка
- Сделано в Испании
- Дополнительные аксессуары:
диспенсер TR 34.1, код 40197111
переходник для измельчителя для квадратного слива для моек толщиной до 10 мм., коды 99119778, EC050981



ЦВЕТ
■ Чёрное Стекло

Внешние размеры
Д 860 мм Ш 510 мм



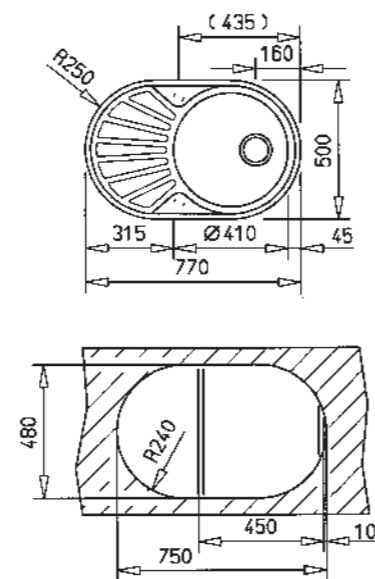
TOTAL
DR-77 1B 1D MATT

TKI код 40127301
EAN 13 код 8421152745908



шкаф от 45 см

- Мойка с 1-ой чашей
- Нержавеющая сталь AISI 304, 0,6 мм
- Конструкция: реверсивная
- Способ монтажа: монтаж сверху (врезная)
- Монтаж : ширина базы - не менее 45 см, не монтировать вплотную к стене или другому модулю
- Внешние размеры: 770 x 500 мм
- Размер чаши: Ø410 x 180 мм
- Диаметр слива 3 1/2", перелив
- Комплектация: крепежи, уплотнительная лента, схема установки на упаковке
- Сливная арматура в комплект не входит, код 61001302
- Упаковка: картон и плёнка
- Сделано в Испании



ЦВЕТ
■ Матовая

Внешние размеры
Д 770 мм Ш 500 мм



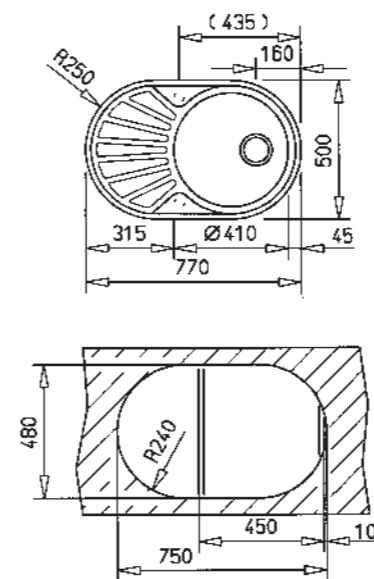
TOTAL
DR-77 1B 1D MCTX

TKI код 40127303
EAN 13 код 8421152745922



шкаф от 45 см

- Мойка с 1-ой чашей
- Нержавеющая сталь AISI 304, 0,6 мм
- Конструкция: реверсивная
- Способ монтажа: монтаж сверху (врезная)
- Монтаж : ширина базы - не менее 45 см, не монтировать вплотную к стене или другому модулю
- Внешние размеры: 770 x 500 мм
- Размер чаши: Ø410x180 мм
- Диаметр слива 3 1/2", перелив
- Комплектация: крепежи, уплотнительная лента, схема установки на упаковке
- Сливная арматура в комплект не входит, код 61001302
- Упаковка: картон и плёнка
- Сделано в Испании



ЦВЕТ
■ Микротекстурированная

Внешние размеры
Д 770 мм Ш 500 мм



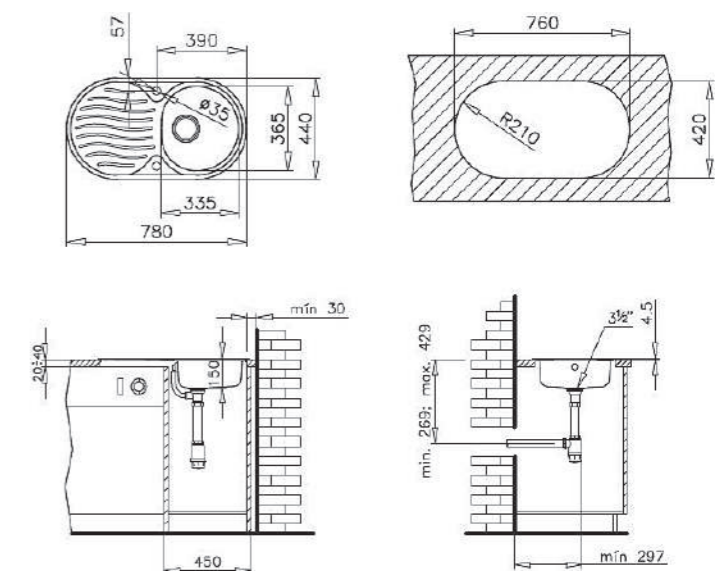
TOTAL
DR-78 1B 1D MCTXT

TKI код 10130003
EAN 13 код 8421152095539



шкаф от 45 см

- Мойка с 1-ой чашей
- Нержавеющая сталь AISI 304, 0,6 мм
- Конструкция: реверсивная
- Способ монтажа: монтаж сверху (врезная)
- Монтаж : ширина базы - не менее 45 см, не монтировать вплотную к стене или другому модулю
- Внешние размеры: 780 x 440 мм
- Размер чаши: Ø350x150 мм
- Диаметр слива 3 1/2", перелив
- Комплектация: крепежи, уплотнительная лента, схема установки на упаковке
- Сливная арматура в комплект не входит, код 61001302
- Упаковка: картон и плёнка
- Сделано в Испании



ЦВЕТ
■ Микротекстурированная

Внешние размеры
Д 780 мм Ш 440 мм



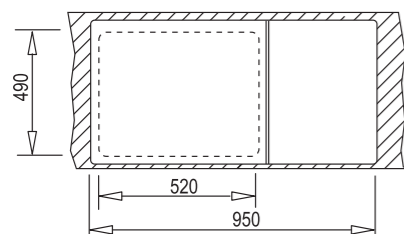
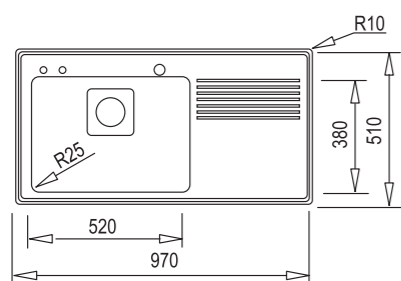
MAESTRO
FRAME 1B 1D PLUS RIGHT POLISHED

TKI код 40180511
EAN 13 код 8421152067093



шкаф от 60 см

- Мойка с 1-ой чашей, крыло справа
- Нержавеющая сталь AISI 304, 0,9 мм
- Легкоочищаемые углы с радиусом скругления R25
- Способ монтажа: монтаж сверху (врезная)
- Монтаж: ширина базы - не менее 60 см
- Внешние размеры: 970 x 510 мм
- Размер чаши: 520 x 380 x 180 мм
- Диаметр слива 3 1/2", перелив
- Комплектация: корзинчатый слив на 3 1/2" с клапаном-автоматом, квадратная решётка для стока, диспенсер жидкого мыла, чёрный коландер из пластика, крепежи, сливная арматура с сифоном, уплотнительная лента, шаблон для выреза; разделочная доска в комплект не входит
- Упаковка: индивидуальная коробка
- Сделано в Швеции
- Дополнительные аксессуары: мультитёрка (код 40199260) диспенсер TR 23.1 (код 40197101)



ЦВЕТ
■ Полированная
Внешние размеры
Д 970 мм Ш 510 мм



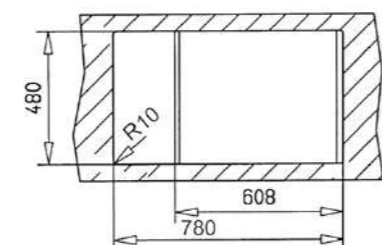
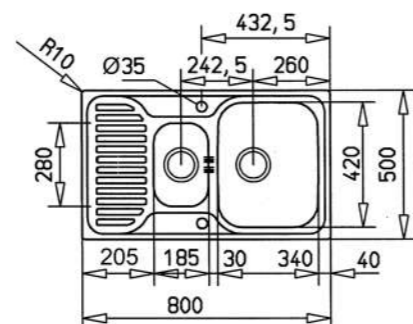
EASY
PRINCESS 1 1/2B 1/2D MCTXT

TKI код 40109182
EAN 13 код 8421152126707



шкаф от 60 см

- Мойка с 1-ой основной и 1-ой дополнительной чашами
- Нержавеющая сталь AISI 304, в чаше 0,7 мм, верх - 0,6 мм
- Способ монтажа: сверху (врезная)
- Внешние размеры: 800 x 500 мм
- Размеры чаш: 340 x 420 x 162 мм, 185 x 280 x 132 мм
- Монтаж: ширина базы - не менее 60 см
- Диаметр слива 3 1/2", перелив
- Комплектация: уплотнительная лента, схема инсталляции на упаковке
- Крепежи (РА330/РА133) и сливная арматура (61001169) в комплект не входят
- Упаковка: картон и плёнка
- Сделано в Турции
- Дополнительные аксессуары: диспенсер жидкого мыла (код 40199321) диспенсер TR 23.1 (код 40197101)



ЦВЕТ
■ Микротекстурированная
Внешние размеры
Д 800 мм Ш 500 мм



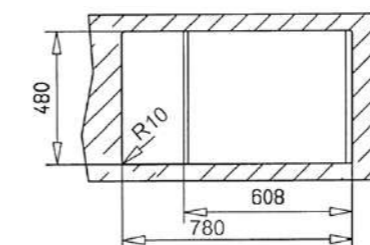
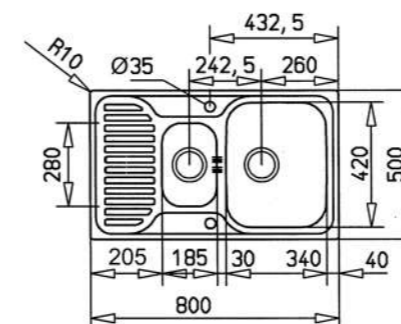
EASY
PRINCESS 1 1/2B 1/2D POLISHED

TKI код 40109181
EAN 13 код 8421152126691



шкаф от 60 см

- Мойка с 1-ой основной и 1-ой дополнительной чашами
- Нержавеющая сталь AISI 304, в чаше 0,7 мм, верх - 0,6 мм
- Способ монтажа: сверху (врезная)
- Внешние размеры: 800 x 500 мм
- Размеры чаш: 340 x 420 x 162 мм, 185 x 280 x 132 мм
- Монтаж: ширина базы - не менее 60 см
- Диаметр слива 3 1/2", перелив
- Комплектация: уплотнительная лента, схема инсталляции на упаковке
- Крепежи (РА330/РА133) и сливная арматура (61001169) в комплект не входят
- Упаковка: картон и плёнка
- Сделано в Турции
- Дополнительные аксессуары: диспенсер жидкого мыла (код 40199321) диспенсер TR 23.1 (код 40197101)



ЦВЕТ
■ Полированная
Внешние размеры
Д 800 мм Ш 500 мм



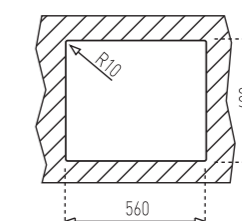
TOTAL
PRINCESS 1B 1/2D MCTXT

TKI код 40109615
EAN 13 код 8695671104076



шкаф от 45 см

- Мойка с 1-ой основной чашей
- Нержавеющая сталь AISI 304, 0,6 мм
- Конструкция: реверсивная
- Способ монтажа: монтаж сверху (врезная)
- Монтаж: ширина базы - не менее 45 см, не монтировать вплотную к стене или другому модулю
- Внешние размеры: 580 x 500 мм
- Размер чаши: 340 x 400 x 150 мм
- Диаметр слива 3 1/2", перелив
- Комплектация: уплотнительная лента, схема инсталляции на упаковке.
- Крепежи и сливная арматура в комплект не входят
- Упаковка: картон и плёнка
- Дополнительные аксессуары: диспенсер TR 23.1 (код 40197101) диспенсер жидкого мыла (код 40199321) При установке данного аксессуара могут потребоваться работы по подготовке дополнительного отверстия



ЦВЕТ
■ Микротекстурированная
Внешние размеры
Д 580 мм Ш 500 мм



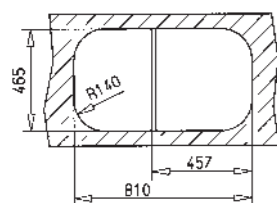
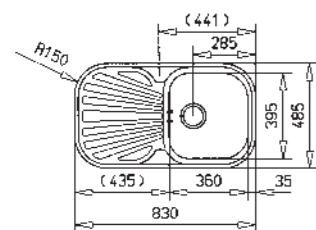
**TOTAL
STYLO 1B 1D MCTX**

TKI код 10107039
EAN 13 код 8421152027660



шкаф от 45 см

- Мойка с 1-ой чашей
- Нержавеющая сталь AISI 304, 0,7 мм
- Конструкция: реверсивная
- Способ монтажа: сверху (врезная)
- Монтаж: ширина базы - не менее 45 см, не монтировать вплотную к стене или другому модулю
- Внешние размеры: 830 x 485 мм
- Размер чаши: 360 x 395 x 168 мм
- Диаметр слива 3 1/2", перелив
- Комплектация: крепежи, сливная арматура, корзинчатый слив на 3 1/2", сифон, инструкция по установке
- Упаковка: индивидуальная коробка
- Сделано в Испании
- Дополнительные аксессуары: корзина для посуды (40199037) деревянная разделочная доска (40199201) диспенсер TR 23.1 (40197101)



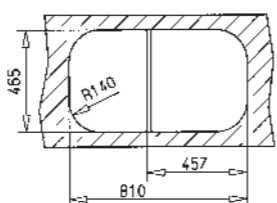
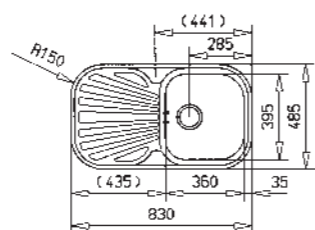
**TOTAL
STYLO 1B 1D POLISHED**

TKI код 10107017
EAN 13 код 8421152028179



шкаф от 45 см

- Мойка с 1-ой чашей
- Нержавеющая сталь AISI 304, 0,7 мм
- Конструкция: реверсивная
- Способ монтажа: сверху (врезная)
- Монтаж: ширина базы - не менее 45 см, не монтировать вплотную к стене или другому модулю
- Внешние размеры: 830 x 485 мм
- Размер чаши: 360 x 395 x 168 мм
- Диаметр слива 3 1/2", перелив
- Комплектация: крепежи, сливная арматура, корзинчатый слив на 3 1/2", сифон, инструкция по установке
- Упаковка: индивидуальная коробка
- Сделано в Испании
- Дополнительные аксессуары: корзина для посуды (40199037) деревянная разделочная доска (40199201) диспенсер TR 23.1 (40197101)



ЦВЕТ
■ Микротекстурированная

Внешние размеры
Д 830 мм Ш 485 мм

ЦВЕТ
■ Полированная

Внешние размеры
Д 830 мм Ш 485 мм



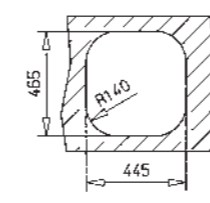
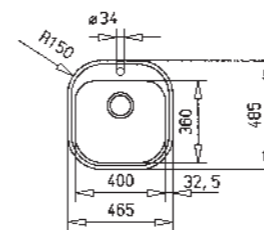
**TOTAL
STYLO 1B MCTX**

TKI код 10107045
EAN 13 код 8421152030523



шкаф от 45 см

- Мойка с 1-ой чашей
- Нержавеющая сталь AISI 304, 0,7 мм
- Способ монтажа: сверху (врезная)
- Монтаж: ширина базы - не менее 45 см, не монтировать вплотную к стене или другому модулю
- Внешние размеры: 465 x 485 мм
- Размер чаши: 400 x 360 x 145 мм
- Диаметр слива 3 1/2", перелив
- Комплектация: крепежи, уплотнительная лента, инструкция по установке
- Упаковка: картон и плёнка
- Сделано в Испании
- Дополнительные аксессуары: корзина для посуды (код 40199037) деревянная разделочная доска (код 40199201) диспенсер TR 23.1 (код 40197101) диспенсер жидкого мыла (код 40199310) - При установке данного аксессуара могут потребоваться работы по подготовке дополнительного отверстия



ЦВЕТ
■ Микротекстурированная

Внешние размеры
Д 465 мм Ш 485 мм



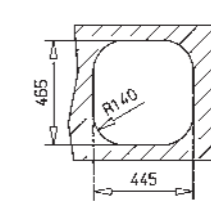
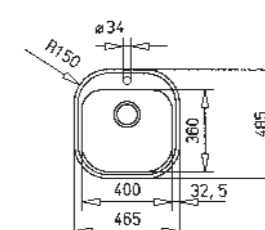
**TOTAL
STYLO 1B POLISHED**

TKI код 10107007
EAN 13 код 8421152028070



шкаф от 45 см

- Мойка с 1-ой чашей
- Нержавеющая сталь AISI 304, 0,7 мм
- Способ монтажа: сверху (врезная)
- Монтаж: ширина базы - не менее 45 см, не монтировать вплотную к стене или другому модулю
- Внешние размеры: 465 x 485 мм
- Размер чаши: 400 x 360 x 145 мм
- Диаметр слива 3 1/2", перелив
- Комплектация: корзинчатый слив на 3 1/2" с переливом, крепежи, уплотнительная лента, инструкция по установке
- Упаковка: индивидуальная коробка
- Сделано в Испании
- Дополнительные аксессуары: корзина для посуды (код 40199037) деревянная разделочная доска (код 40199201) диспенсер TR 23.1 (код 40197101) диспенсер жидкого мыла (код 40199310) - При установке данного аксессуара могут потребоваться работы по подготовке дополнительного отверстия



ЦВЕТ
■ Полированная

Внешние размеры
Д 465 мм Ш 485 мм



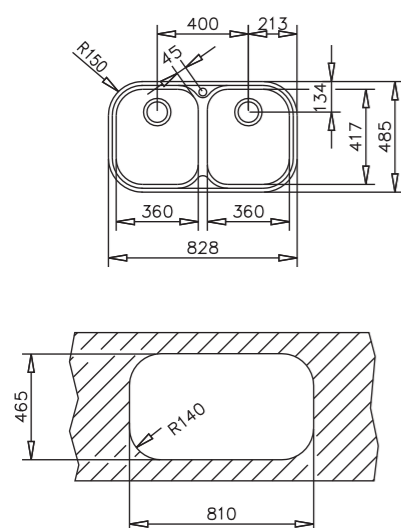
TOTAL
STYLO 2B POLISHED

TKI код 10107028
EAN 13 код 8421152028285



шкаф от 90 см

- Мойка с 2-мя чашами
- Нержавеющая сталь AISI 304, 0,7 мм
- Способ монтажа: монтаж сверху (врезная)
- Монтаж: ширина базы - не менее 90 см, не монтировать вплотную к стене или другому модулю
- Внешние размеры: 828 x 485 мм
- Размер чаш : 360 x 417 x 170 мм , 360 x 417 x 170 мм
- Диаметр слива 3 1/2", перелив
- Комплектация: крепежи, сливная арматура без соединительных трубок и без сифона, корзинчатый слив на 3 1/2", уплотнительная лента прикреплена к периметру мойки, инструкция по установке.
- Упаковка: индивидуальная коробка
- Сделано в Испании
- Дополнительные аксессуары:
корзина для посуды (код 40199037)
диспоузер TR 23.1 (код 40197101)



ЦВЕТ
■ Полированная
Внешние размеры
Д 825 мм Ш 485 мм



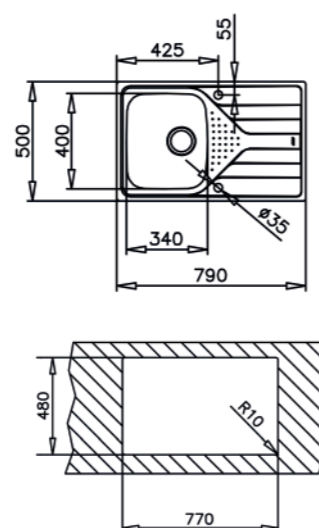
EASY
UNIVERSE 45 T-XM 1B 1D MCTXT

TKI код 115110029
EAN 13 код 8434778015997



шкаф от 45 см

- Мойка с 1-ой основной чашей
- Нержавеющая сталь AISI 304, 0,7 мм
- Конструкция: реверсивная
- Способ монтажа: монтаж сверху (врезная)
- Монтаж : ширина базы - не менее 45 см, не монтировать вплотную к стене или другому модулю
- Внешние размеры: 790 x 500 мм
- Размер чаши: 340 x 400 x 170 мм
- Диаметр слива 3 1/2", перелив
- Комплектация: сифон, крепежи, сливная арматура, уплотнительная лента, инструкция по установке
- Упаковка: индивидуальная коробка
- Сделано в Испании
- Дополнительные аксессуары:
диспоузер TR 23.1 (код 40197101)



ЦВЕТ
■ Микротекстурированная
Внешние размеры
Д 790 мм Ш 500 мм



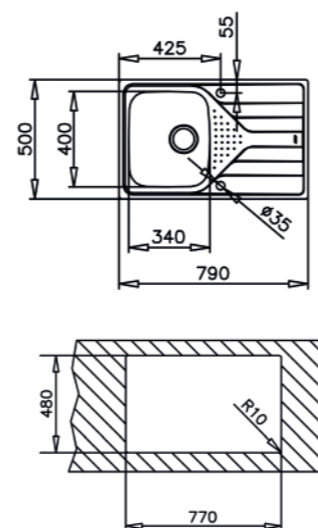
EASY
UNIVERSE 45 T-XN 1B 1D MATT

TKI код 115110015
EAN 13 код 8434778014990



шкаф от 45 см

- Мойка с 1-ой основной чашей
- Нержавеющая сталь AISI 304, 0,7 мм
- Конструкция: реверсивная
- Способ монтажа: монтаж сверху (врезная)
- Монтаж : ширина базы - не менее 45 см, не монтировать вплотную к стене или другому модулю
- Внешние размеры: 790 x 500 мм
- Размер чаши: 340 x 400 x 170 мм
- Диаметр слива 3 1/2", перелив
- Комплектация: крепежи, уплотнительная лента, инструкция по установке
- Сливная арматура в комплект не входит
- Упаковка: картон и плёнка
- Сделано в Испании
- Дополнительные аксессуары:
диспоузер TR 23.1 (код 40197101)



ЦВЕТ
■ Матовая
Внешние размеры
Д 790 мм Ш 500 мм



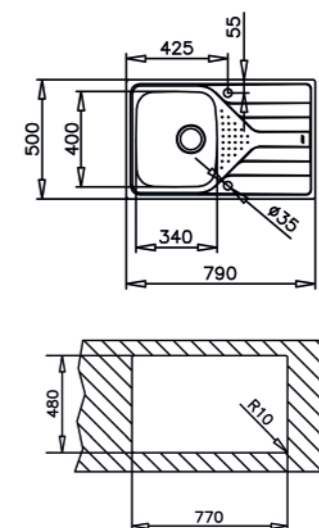
EASY
UNIVERSE 45 T-XP 1B 1D POLISHED

TKI код 115110011
EAN 13 код 8434778014952



шкаф от 45 см

- Мойка с 1-ой основной чашей
- Нержавеющая сталь AISI 304, 0,7 мм
- Конструкция: реверсивная
- Способ монтажа: монтаж сверху (врезная)
- Монтаж : ширина базы - не менее 45 см, не монтировать вплотную к стене или другому модулю
- Внешние размеры: 790 x 500 мм
- Размер чаши: 340 x 400 x 170 мм
- Диаметр слива 3 1/2", перелив
- Комплектация: сифон, крепежи, предустановленная уплотнительная лента, инструкция по установке.
- Упаковка: индивидуальная коробка
- Сделано в Испании
- Дополнительные аксессуары:
диспоузер TR 23.1 (код 40197101)



ЦВЕТ
■ Полированная
Внешние размеры
Д 790 мм Ш 500 мм



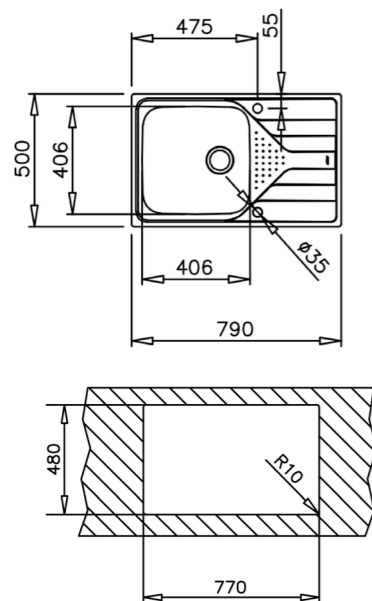
EASY
UNIVERSE 50 T-XM 1B 1D MAX MCTXT

TKI код 115110030
EAN 13 код 8434778016000



шкаф от 50 см

- Мойка с 1-ой основной чашей
- Нержавеющая сталь AISI 304, 0,7 мм
- Конструкция: реверсивная
- Способ монтажа: монтаж сверху (врезная)
- Монтаж: ширина базы - не менее 50 см, не монтировать вплотную к стене или другому модулю
- Внешние размеры: 790 x 500 мм
- Размер чаши: 406 x 406 x 175 мм
- Диаметр слива 3 1/2", перелив
- Комплектация: сифон, крепежи, сливная арматура, уплотнительная лента, инструкция по инсталляции
- Упаковка: индивидуальная коробка
- Сделано в Испании
- Дополнительные аксессуары: диспозуер TR 23.1 (код 40197101)



ЦВЕТ
■ Микротекстурированная
Внешние размеры
Д 790 мм Ш 500 мм

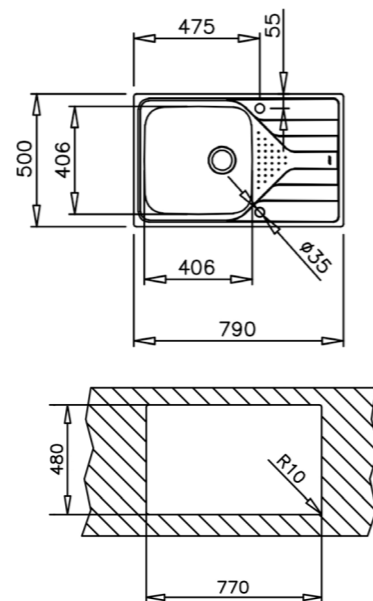
EASY
UNIVERSE 50 T-XP 1B 1D MAX POLISHED

TKI код 11510017
EAN 13 код 8434778015010



шкаф от 50 см

- Мойка с 1-ой основной чашей
- Нержавеющая сталь AISI 304, 0,7 мм
- Конструкция: реверсивная
- Способ монтажа: монтаж сверху (врезная)
- Монтаж: ширина базы - не менее 50 см, не монтировать вплотную к стене или другому модулю
- Внешние размеры: 790 x 500 мм
- Размер чаши: 406 x 406 x 175 мм
- Диаметр слива 3 1/2", перелив
- Комплектация: сифон, крепежи, сливная арматура, уплотнительная лента, инструкция по инсталляции
- Упаковка: индивидуальная коробка
- Сделано в Испании
- Дополнительные аксессуары: диспозуер TR 23.1 (код 40197101)



ЦВЕТ
■ Полированная
Внешние размеры
Д 790 мм Ш 500 мм

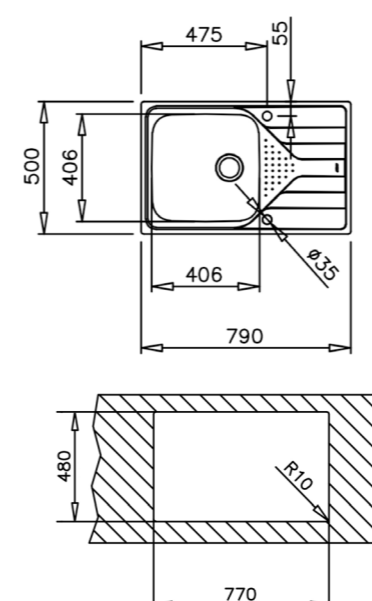
EASY
UNIVERSE 50 T-XP 1B 1D PLUS POLISHED

TKI код 115110022
EAN 13 код 8434778015065



шкаф от 50 см

- Мойка с 1-ой основной чашей
- Нержавеющая сталь AISI 304, 0,7 мм
- Конструкция: реверсивная
- Способ монтажа: монтаж сверху (врезная)
- Монтаж: ширина базы - не менее 50 см, не монтировать вплотную к стене или другому модулю
- Внешние размеры: 860 x 500 мм
- Размер чаши: 406 x 406 x 190 мм
- Диаметр слива 3 1/2", перелив
- Комплектация: сифон, крепежи, сливная арматура, уплотнительная лента, инструкция по инсталляции
- Упаковка: индивидуальная коробка
- Сделано в Испании
- Дополнительные аксессуары: диспозуер TR 23.1 (код 40197101)



ЦВЕТ
■ Полированная
Внешние размеры
Д 860 мм Ш 500 мм

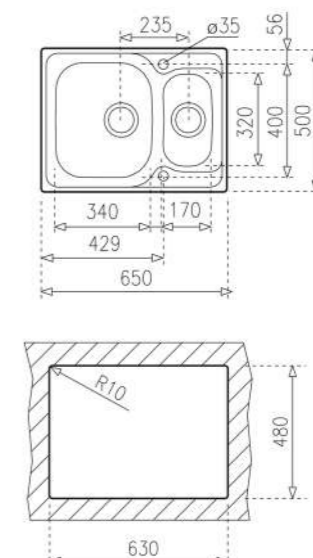
EASY
UNIVERSE 60 T-XP 1 1/2 B POLISHED

TKI код 115070001
EAN 13 код 8434778015171



шкаф от 60 см

- Мойка с 1-ой основной чашей и 1 одной дополнительной чашами
- Нержавеющая сталь AISI 304, 0,7 мм
- Конструкция: реверсивная
- Способ монтажа: монтаж сверху (врезная)
- Монтаж: ширина базы - не менее 60 см, не монтировать вплотную к стене или другому модулю
- Внешние размеры: 650 x 500 мм
- Размеры чаш: 340 x 400 x 160 мм, 170 x 320 x 95 мм
- Диаметр слива 3 1/2", перелив
- Комплектация: сифон, крепежи, предустановленная уплотнительная лента, инструкция по инсталляции.
- Упаковка: индивидуальная коробка
- Сделано в Испании
- Дополнительные аксессуары: диспозуер TR 23.1 (код 40197101)



ЦВЕТ
■ Полированная
Внешние размеры
Д 650 мм Ш 500 мм



EASY
UNIVERSE 80 T-XN 2B MATT

MAESTRO
ZENIT RS15 1B 1D L 78 POLISHED

MAESTRO
ZENIT RS15 1B 1D R 78 POLISHED

MAESTRO
ZENIT RS15 1B POLISHED

TKI код 115040010
EAN 13 код 8434778015218

TKI код 115100009
EAN 13 код 8434778004663

TKI код 115100007
EAN 13 код 8434778004649

TKI код 115000021
EAN 13 код 8434778004687



шкаф от 80 см



шкаф от 45 см



шкаф от 45 см



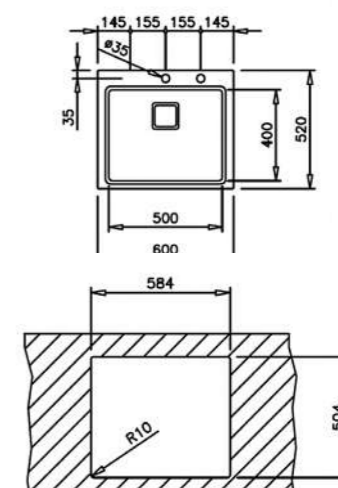
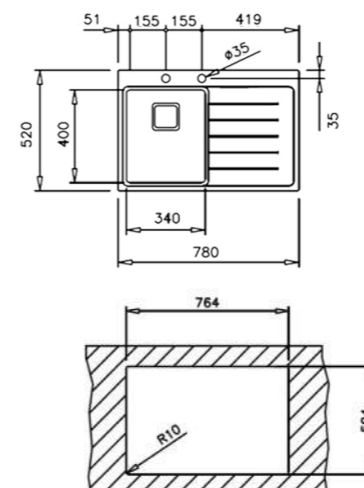
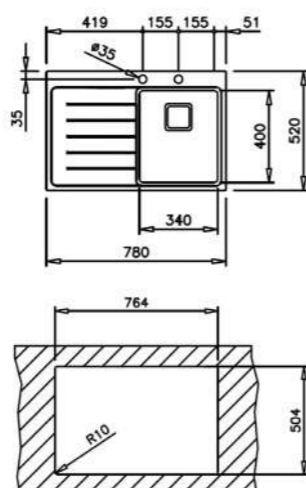
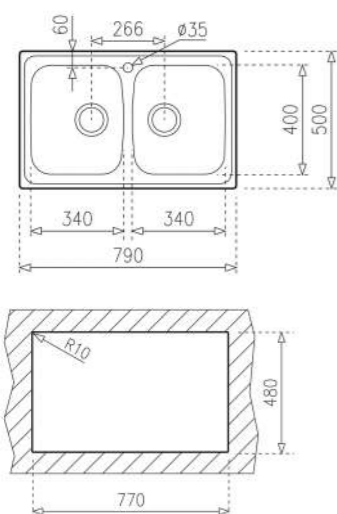
шкаф от 60 см

- Мойка с 2-мя чашами
- Нержавеющая сталь AISI 304, 0,7 мм
- Конструкция: реверсивная
- Способ монтажа: монтаж сверху (врезная)
- Монтаж: ширина базы - не менее 80 см, не монтировать вплотную к стене или другому модулю
- Внешние размеры: 790 x 500 мм
- Размер чаш: 340 x 400 x 170 мм, 340 x 400 x 170 мм
- Диаметр слива 3 1/2", перелив
- Комплектация: крепежи, предустановленная уплотнительная лента, инструкция по установке.
- Сливная арматура в комплект не входит
- Упаковка: картон и плёнка
- Сделано в Испании
- Дополнительные аксессуары: диспоузер TR 23.1 (код 40197101)

- Мойка с 1-ой чашей
- Нержавеющая сталь AISI 304 полированная, 1 мм
- Способ монтажа: врезной, крыло слева, чаша справа
- Внешние размеры: 780 x 520 мм,
- Размеры чаши: 340 x 400 x 200 мм
- Монтаж: ширина базы - не менее 45 см
- Pure Line: радиус скругления в 15 мм для облегчения чистки, снижение уровня шума на 50% благодаря технологии SilentSmart
- Комплектация: клапан-автомат, квадратный слив с квадратной декоративной накладкой, перелив с прямоугольной декоративной накладкой, сифон, крепежи, инструкция по установке
- Упаковка: индивидуальная коробка
- Сделано в Испании
- Дополнительные аксессуары: диспоузер TR 34.1, код 40197111 переходник для измельчителя для квадратного слива для моек толщиной до 10 мм., коды 99119778, EC050981

- Мойка с 1-ой чашей
- Нержавеющая сталь AISI 304 полированная, 1 мм
- Способ монтажа: врезной, крыло справа, чаша слева
- Внешние размеры: 780 x 520 мм,
- Размеры чаши: 340 x 400 x 200 мм
- Монтаж: ширина базы - не менее 45 см
- Pure Line: радиус скругления в 15 мм для облегчения чистки, снижение уровня шума на 50% благодаря технологии SilentSmart
- Комплектация: клапан-автомат, квадратный слив с квадратной декоративной накладкой, перелив с прямоугольной декоративной накладкой, сифон, крепежи, инструкция по установке
- Упаковка: индивидуальная коробка
- Сделано в Испании
- Дополнительные аксессуары: диспоузер TR 34.1, код 40197111 переходник для измельчителя для квадратного слива для моек толщиной до 10 мм., коды 99119778, EC050981

- Мойка с 1-ой чашей
- Нержавеющая сталь AISI 304 полированная, 1 мм
- Способ монтажа: врезной
- Внешние размеры: 600 x 520 мм,
- Размеры чаши: 500 x 400 x 200 мм
- Монтаж: ширина базы - не менее 60 см
- Pure Line: радиус скругления в 15 мм для облегчения чистки, снижение уровня шума на 50% благодаря технологии SilentSmart
- Комплектация: клапан-автомат, квадратный слив с квадратной декоративной накладкой, перелив с прямоугольной декоративной накладкой, сифон, крепежи, инструкция по установке
- Упаковка: индивидуальная коробка
- Сделано в Испании
- Дополнительные аксессуары: диспоузер TR 34.1, код 40197111 переходник для измельчителя для квадратного слива для моек толщиной до 10 мм., коды 99119778, EC050981



ЦВЕТ
■ Матовая

Внешние размеры
Д 790 мм Ш 500 мм

ЦВЕТ
■ Полированная

Внешние размеры
Д 780 мм Ш 520 мм

ЦВЕТ
■ Полированная

Внешние размеры
Д 780 мм Ш 520 мм

ЦВЕТ
■ Полированная

Внешние размеры
Д 600 мм Ш 520 мм



Испытайте искренние
эмоции

КУХОННЫЕ
СМЕСИТЕЛИ

Идеальный партнёр

Описывая мойку, можно использовать множество эпитетов. Мойка может быть прочной, надёжной, элегантной, изящной и так далее. Однако она ничто без своей неотъемлемой части, смесителя. От профессиональных до бюджетных линеек, Тека выпускает смесители, созданные полётом воображения и проработанные до мельчайших деталей. Всё это ради того, чтобы вы могли насладиться своей идеальной кухонной парой.



OPERA ICO 915, ИЗЫСКАННАЯ СТИЛЬНАЯ ЛИНИЯ

Эксклюзивный, свежий и современный дизайн, ориентированный на то, чтобы сделать важную часть кухни, смеситель, как можно более функциональным.

Революционная концепция открытого излива с пятью аэраторами обеспечивает значительную экономию воды, оптимизируя поток.

Смеситель с индивидуальностью, соответствующий стилю вашей кухни и добавляющий ей профессиональный дизайн благодаря своему необычному внешнему виду.

Никто не останется равнодушным к этому смесителю.



ТекаPure®, Глубоко очищает воду

*Вода без загрязнений, все инородные
частички будут задержаны фильтром.*

- ✓ Устраняет до 95% неприятного вкуса и запаха воды.
- ✓ Устраняет привкус хлора и органических загрязнений.
- ✓ Пропускная способность фильтра: 5800 литров воды или 1 год. Среднее потребление воды на семью из 4 человек = 4380 л/год (3 л/день на человека).
- ✓ Быстрая и легкая замена картриджа.
- ✓ Система фильтрации занимает очень мало места под мойкой, поэтому её можно установить даже в маленькой кухне.
- ✓ Доступны сменные фильтрующие картриджи.
- ✓ Фильтр имеет гигиенический сертификат NSF. Система испытана и сертифицирована международной организацией NSF International в соответствии со стандартом 42 ANSI/NSF о снижении содержания хлора класса I, неприятного вкуса и запаха.





Преодолевают барьеры

Лучшее место для размещения мойки со смесителем — перед окном, если это позволяет планировка.

Теперь вы сможете без всяких проблем открывать и закрывать окно. Auga AUK 983, однорычажный выдвижной смеситель от TeKa, позволяет вам при необходимости задвигать и снова выдвигать высокий излив, чтобы вам ничего не мешало.

Благодаря двум положениям смеситель Auga дает вам новые возможности для планировки вашей кухни.

Керамические диски Тека,

Продление срока службы смесителей

Во всех картриджах Тека используются диски из спечённой керамики с высоким сопротивлением. Поверхность этих дисков пористая и дольше удерживает смазку, что помогает добиться более плавных и мягких переключений, продлевающих срок службы смесителя. Рабочий зазор защищён от попадания воды, что обеспечивает постоянное наличие смазки.



Керамический картридж, Высокая долговечность



Ограничитель температуры

Экономьте энергию, расходуемую на подогрев воды, благодаря регулятору температуры, встроенному в картридж.



Экономия воды

Картридж оснащен регулируемым расходомером для экономии воды при каждом использовании смесителя.



Защита от ожогов

Забудьте об ожогах от слишком горячей воды. Мы заботимся о вас и о ваших близких.



* Не все смесители оснащены регуляторами температуры и расхода в картридже.

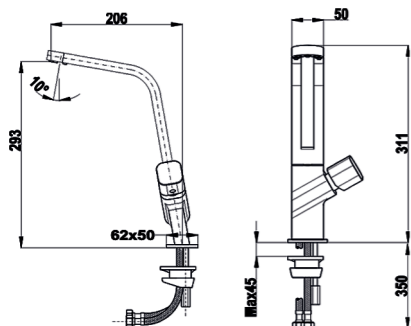


**MAESTRO
ICO 915 CHROME**

TKI код 116030009
EAN 13 код 8434778003024



- Дизайнерский смеситель Oreга
- Покрытие против отпечатков пальцев
- Поворотный излив
- Революционная концепция открытого носика
- с высокоточной регулировкой напора
- 5 противокальциевых аэраторов, встроенных в носик
- Аэраторы поворачиваются на 10°
- Гибкие подводящие трубы
- в стальной оплётке
- Система водосбережения
- Картридж 25 мм
- Радиус 206 мм
- Высота 293 мм /311 мм
- Смеситель изготовлен из латуни



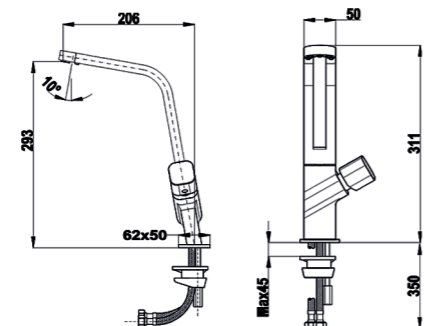
ЦВЕТ
Хром
Внешние размеры
В 293/311 мм

**MAESTRO
ICO 915 BRASS**

TKI код 116030032
EAN 13 код 8434778009224



- Дизайнерский смеситель Oreга
- Люксовое долговечное PVD-покрытие
- Срок службы люксового PVD-покрытия
- в 10 превосходит срок службы обычного
- Поворотный излив
- Революционная концепция открытого носика
- с высокоточной регулировкой напора
- 5 противокальциевых аэраторов, встроенных в носик
- Аэраторы поворачиваются на 10°
- Гибкие подводящие трубы в стальной оплётке
- Система водосбережения
- Картридж 25 мм
- Радиус 206 мм
- Высота 293 мм/311 мм
- Смеситель изготовлен из латуни



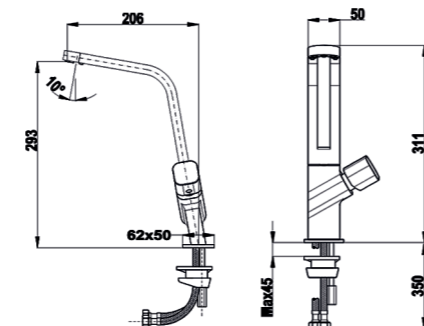
ЦВЕТ
PVD покрытие / Состаренная Бронза
Внешние размеры
В 293/311 мм

**MAESTRO
ICO 915 TITANIUM**

TKI код 116030031
EAN 13 код 8434778009231



- Дизайнерский смеситель Oreга
- Люксовое долговечное PVD-покрытие
- Срок службы люксового PVD-покрытия
- в 10 превосходит срок службы обычного
- Поворотный излив
- Революционная концепция открытого носика
- с высокоточной регулировкой напора
- 5 противокальциевых аэраторов, встроенных в носик
- Аэраторы поворачиваются на 10°
- Гибкие подводящие трубы в стальной оплётке
- Система водосбережения
- Картридж 25 мм
- Радиус 206 мм
- Высота 293 мм /311 мм
- Смеситель изготовлен из латуни



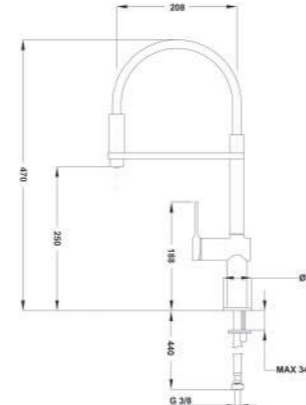
ЦВЕТ
PVD покрытие / Титан
Внешние размеры
В 293/311 мм

**MAESTRO
E-PURE EP 937 CHROME**

TKI код 116000001
EAN 13 код 8434778009309



- Смеситель с функцией фильтра с LED-индикацией
- Сенсорное управление подачей фильтрованной воды
- Два независимых водных канала
- Левый регулятор для фильтрованной воды
- Управление подачей фильтрованной воды:
- Одно нажатие (синяя подсветка) - самоотключение через 1 мин.
- Два нажатия (зелёная подсветка) - самоотключение через 5 мин.
- Три нажатия - отключение
- Скорость фильтрации: до 2-х л.воды/мин.
- Правый регулятор для нефilterованной воды
- Поворотный съёмный гибкий излив
- Противонакипной аэратор
- Гибкие подводящие трубы в стальной оплётке
- Система водосбережения
- Электронный клапан с батареей питания (9 В)
- Картридж для фильтрации в комплект не входит
- При первой покупке требуется приобрести картридж с креплениями: код R1038600, если планируется использовать оригинальный картридж Teка
- Для смены отработанного картриджа достаточно приобрести код R1039600
- Возможно использование картриджей других производителей с их креплениями
- Радиус 208 мм
- Высота 250/470 мм
- Смеситель изготовлен из латуни



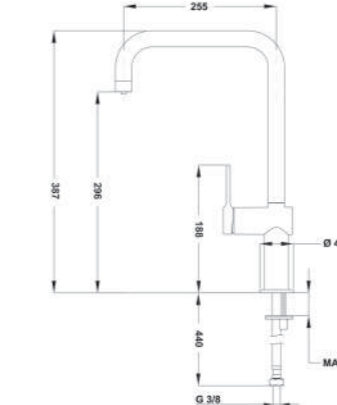
ЦВЕТ
Хром
Внешние размеры
В 250/470 мм

**MAESTRO
E-PURE EP 915 CHROME**

TKI код 116080000
EAN 13 код 8434778009286



- Смеситель с функцией фильтра с LED-индикацией
- Сенсорное управление подачей фильтрованной воды
- Два независимых водных канала
- Левый регулятор для фильтрованной воды
- Управление подачей фильтрованной воды:
- Одно нажатие (синяя подсветка) - самоотключение через 1 мин.
- Два нажатия (зелёная подсветка) - самоотключение через 5 мин.
- Три нажатия - отключение
- Скорость фильтрации: до 2-х л.воды/мин.
- Правый регулятор для нефilterованной воды
- Поворотный излив
- Противонакипной аэратор
- Гибкие подводящие трубы в стальной оплётке
- Система водосбережения
- Электронный клапан с батареей питания (9 В)
- Картридж для фильтрации в комплект не входит
- При первой покупке требуется приобрести картридж с креплениями: код R1038600, если планируется использовать оригинальный картридж Teка
- Для смены отработанного картриджа достаточно приобрести код R1039600
- Возможно использование картриджей других производителей с их креплениями
- Радиус 225 мм
- Высота 296/387 мм
- Смеситель изготовлен из латуни



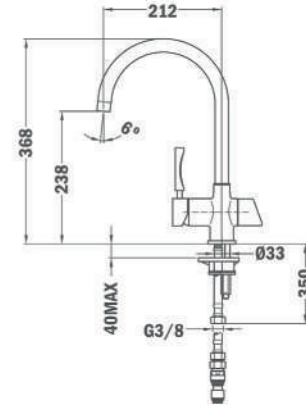
ЦВЕТ
Хром
Внешние размеры
В 296/387 мм

**TOTAL
OS 201 CHROME**

TKI код 182010210
EAN 13 код 8413509207375



- Смеситель с функцией фильтра
- Два независимых водных канала
- Левый регулятор для фильтрованной воды
- Правый регулятор для нефilterованной воды
- Поворотный излив
- Противонакипной аэратор
- Гибкие подводящие трубы в стальной оплётке
- Система водосбережения
- Картридж 40 мм
- Радиус 212 мм
- Высота 368 мм
- В комплект поставки входит картридж с креплениями
- Для смены отработанного картриджа достаточно приобрести код R1039600
- Возможно использование картриджей других производителей с их креплениями
- Смеситель изготовлен из латуни



ЦВЕТ
Хром
Внешние размеры
В 368 мм



TOTAL
OS 206 CHROME

TKI код 182060200
EAN 13 код 8421152131503



- Смеситель с функцией фильтра
- Два независимых водных канала
- Левый регулятор для фильтрованной воды
- Правый регулятор для нефильтрованной воды
- Поворотный излив
- Противонакипной аэратор
- Гибкие подводящие трубки в стальной оплётке
- Система водосбережения
- Картридж 40 мм
- Радиус 200 мм
- Высота 345 мм
- При первой покупке требуется приобрести картридж с креплениями: код R1038600, если планируется использовать оригинальный картридж Teka
- Для смены отработанного картриджа достаточно приобрести код R1039600
- Возможно использование картриджей других производителей с их креплениями
- Смеситель изготовлен из латуни

TOTAL
OS 210 CHROME

TKI код 116090000
EAN 13 код 8434778003185



- Смеситель с функцией фильтра
- Два независимых водных канала
- Левый регулятор для фильтрованной воды
- Правый регулятор для нефильтрованной воды
- Поворотный излив
- Противонакипной аэратор
- Гибкие подводящие трубки в стальной оплётке
- Система водосбережения
- Картридж 40 мм
- Радиус 200 мм
- Высота 297/362 мм
- Картридж для фильтрации в комплект не входит
- При первой покупке требуется приобрести картридж с креплениями: код R1038600, если планируется использовать оригинальный картридж Teka
- Для смены отработанного картриджа достаточно приобрести код R1039600
- Возможно использование картриджей других производителей с их креплениями
- Смеситель изготовлен из латуни

TOTAL
OS 200 CHROME

TKI код 182000200
EAN 13 код 8421152084748



- Смеситель с функцией фильтра
- Два независимых водных канала
- Левый регулятор для фильтрованной воды
- Правый регулятор для нефильтрованной воды
- Поворотный излив
- Противонакипной аэратор
- Гибкие подводящие трубки в стальной оплётке
- Система водосбережения
- Картридж 40 мм
- Радиус 212 мм
- Высота 368 мм
- При первой покупке требуется приобрести картридж с креплениями: код R1038600, если планируется использовать оригинальный картридж Teka
- Для смены отработанного картриджа достаточно приобрести код R1039600
- Возможно использование картриджей других производителей с их креплениями
- Смеситель изготовлен из латуни

TOTAL
IC 915 CHROME

TKI код 339150210
EAN 13 код 8421152090398



- Дизайнерский смеситель Icon
- Разработан в соавторстве со знаменитым испанским дизайнером Sara de la Mata
- Серия смесителей ICON выиграла дизайнерский конкурс Red Dot Award
- Поворотный излив
- Противонакипной аэратор встроен в излив
- Гибкие подводящие трубки в стальной оплётке
- Система водосбережения
- Картридж 25 мм
- Радиус 200 мм
- Высота 279 мм/302 мм
- Смеситель изготовлен из латуни

TOTAL
IC 915 BLACK

TKI код 33915020N
EAN 13 код 8421152091364



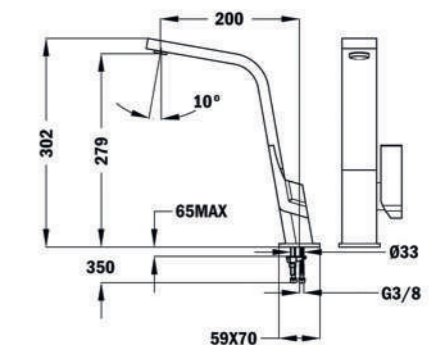
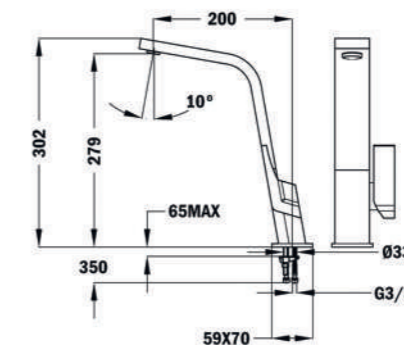
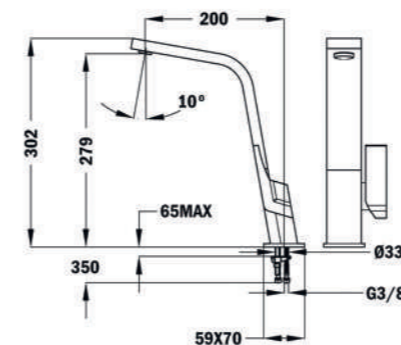
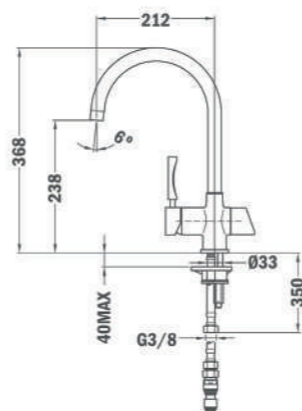
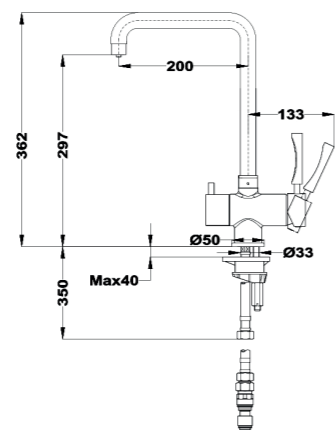
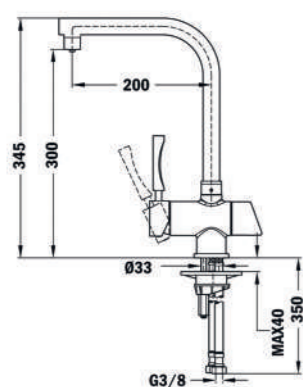
- Дизайнерский смеситель Icon
- Разработан в соавторстве со знаменитым испанским дизайнером Sara de la Mata
- Серия смесителей ICON выиграла дизайнерский конкурс Red Dot Award
- Поворотный излив
- Противонакипной аэратор встроен в излив
- Гибкие подводящие трубки в стальной оплётке
- Система водосбережения
- Картридж 25 мм
- Радиус 200 мм
- Высота 279 мм/302 мм
- Регулятор в цвет смесителя

TOTAL
IC 915 WHITE

TKI код 33915020W
EAN 13 код 8421152091357



- Дизайнерский смеситель Icon
- Разработан в соавторстве со знаменитым испанским дизайнером Sara de la Mata
- Серия смесителей ICON выиграла дизайнерский конкурс Red Dot Award
- Поворотный излив
- Противонакипной аэратор встроен в излив
- Гибкие подводящие трубки в стальной оплётке
- Система водосбережения
- Картридж 25 мм
- Радиус 200 мм
- Высота 279 мм/302 мм
- Регулятор в цвет смесителя



ЦВЕТ
Хром

Внешние размеры
В 345 мм

ЦВЕТ
Хром

Внешние размеры
В 297/362 мм

ЦВЕТ
Хром

Внешние размеры
В 368 мм

ЦВЕТ
Хром

Внешние размеры
В 279/302 мм

ЦВЕТ
Чёрная Эмаль

Внешние размеры
В 279/302 мм

ЦВЕТ
Белая Эмаль

Внешние размеры
В 279/302 мм



**MAESTRO
ICC 915 CHROME**

TKI код 116030004
EAN 13 код 8434778002973



- Дизайнерский смеситель Icop
- Поворотный излив
- Противонакипной аэратор, встроенный в носик
- Аэратор поворачивается на 10°
- Гибкие подводящие трубки в стальной оплётке
- Система водосбережения
- Картридж 25 мм
- Радиус 192 мм
- Высота 292 мм / 313 мм
- Смеситель изготовлен из латуни

**MAESTRO
ICC 915 GOLD**

TKI код 116030006
EAN 13 код 8434778003000



- Дизайнерский смеситель Icop
- Люксовое долговечное PVD-покрытие
- Срок службы люксового PVD-покрытия в 10 превосходит срок службы обычного
- Поворотный излив
- Противонакипной аэратор, встроенный в носик
- Аэратор поворачивается на 10°
- Гибкие подводящие трубки в стальной оплётке
- Система водосбережения
- Картридж 25 мм
- Радиус 192 мм
- Высота 292 мм / 313 мм
- Смеситель изготовлен из латуни

**MAESTRO
ICC 915 GRAPHITE**

TKI код 116030005
EAN 13 код 8434778002980



- Дизайнерский смеситель Icop
- Люксовое долговечное PVD-покрытие
- Срок службы люксового PVD-покрытия в 10 превосходит срок службы обычного
- Поворотный излив
- Противонакипной аэратор, встроенный в носик
- Аэратор поворачивается на 10°
- Гибкие подводящие трубки в стальной оплётке
- Система водосбережения
- Картридж 25 мм
- Радиус 192 мм
- Высота 292 мм / 313 мм
- Смеситель изготовлен из латуни

**MAESTRO
IC 939 CHROME**

TKI код 339390200
EAN 13 код 8421152131534



- Профессиональный смеситель с гибким поворотным изливом
- Душ с одной функцией
- Съёмный гибкий поворотный излив
- Тугая гибкая пружина
- Противонакипной аэратор
- Гибкие подводящие трубки в стальной оплётке
- Картридж 35 мм
- Радиус 225 мм
- Высота 223 мм / 427 мм
- Смеситель изготовлен из латуни

**MAESTRO
MY CHROME**

TKI код 18161002
EAN 13 код 8413509195382



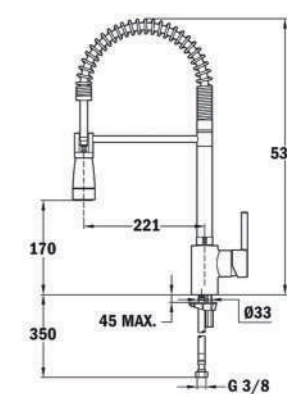
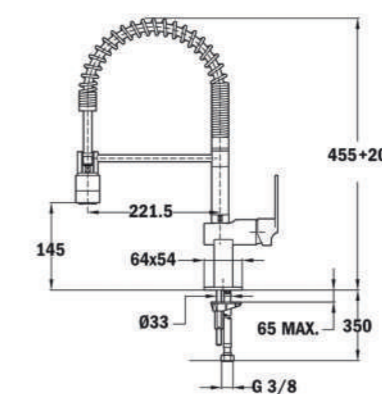
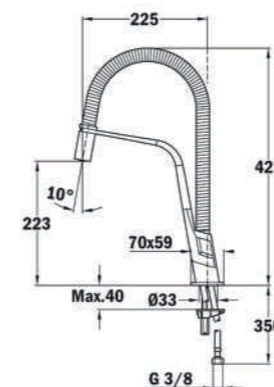
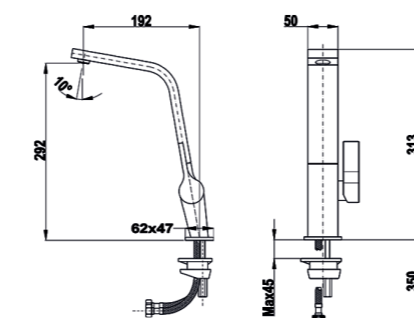
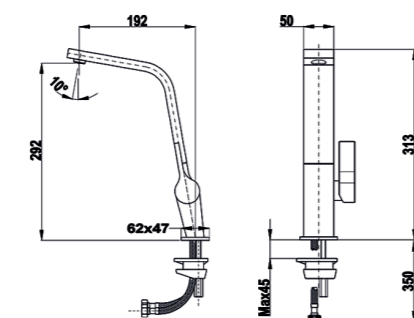
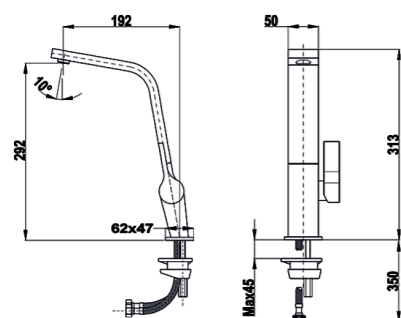
- Профессиональный смеситель с гибким поворотным изливом
- Съёмный гибкий поворотный излив
- Тугая гибкая пружина
- Душ с двумя функциями
- Противонакипной аэратор
- Гибкие подводящие трубки в стальной оплётке
- Гибкий шланг из нержавеющей стали покрыт пластиком для лучшей защиты и лёгкой чистки
- Система водосбережения
- Ограничитель горячей воды
- Защита от ошпаривания
- Картридж 40 мм
- Радиус 221 мм
- Высота 160 мм / 535 мм
- Смеситель изготовлен из латуни

**MAESTRO
ARK 939 CHROME**

TKI код 239391210
EAN 13 код 8421152088982



- Профессиональный смеситель с гибким поворотным изливом
- Съёмный гибкий поворотный излив
- Тугая гибкая пружина
- Душ с двумя функциями
- Противонакипной аэратор
- Гибкие подводящие трубки в стальной оплётке
- Система водосбережения
- Картридж 40 мм
- Радиус 221 мм
- Высота 172 мм / 531 мм
- Смеситель изготовлен из латуни



ЦВЕТ
Хром

Внешние размеры
В 292/313 мм

ЦВЕТ
PVD покрытие / Матовое Золото

Внешние размеры
В 292/313 мм

ЦВЕТ
PVD покрытие / Матовый Графит

Внешние размеры
В 292/313 мм

ЦВЕТ
Хром

Внешние размеры
В 223/427 мм

ЦВЕТ
Хром

Внешние размеры
В 160/535 мм

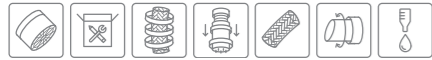
ЦВЕТ
Хром

Внешние размеры
В 172/531 мм



**TOTAL
FOT 999 CHROME**

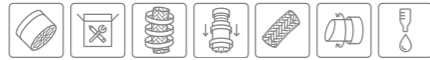
TKI код 116010003
EAN 13 код 8434778002836



- Профессиональный смеситель с 2-мя изливками
- Съёмный гибкий поворотный излив
- Тугая гибкая пружина
- Ручной 1-режимный душ с функцией Стоп
- Гибкий шланг из нержавеющей стали с покрытием пластиком для лучшей защиты и лёгкой чистки
- Противонакипной аэратор
- Гибкие подводящие трубки в стальной оплётке
- Система водосбережения
- Картридж 28 мм
- Радиус 310 мм / 167 мм
- Высота 191 мм / 540 мм
- Смеситель изготовлен из латуни

**TOTAL
FOT 939 CHROME**

TKI код 116010002
EAN 13 код 8413509230298



- Профессиональный смеситель с гибким поворотным изливом
- Съёмный поворотный излив
- Тугая гибкая пружина
- Ручной 1-режимный душ с функцией Стоп
- Гибкий шланг из нержавеющей стали с покрытием пластиком для лучшей защиты и лёгкой чистки
- Противонакипной аэратор
- Гибкие подводящие трубки в стальной оплётке
- Система водосбережения
- Катридж 28 мм
- Радиус 294 мм
- Высота 191 мм / 540 мм
- Смеситель изготовлен из латуни

**TOTAL
FO 985 CHROME**

TKI код 629850200
EAN 13 код 8421152131589



- Смеситель для монтажа под окно
- Поворотный излив
- Противонакипной аэратор
- Гибкие подводящие трубки в стальной оплётке
- Система водосбережения
- Картридж 35 мм
- Радиус 220 мм
- Высота 20 мм – 299 мм
- Смеситель изготовлен из латуни

**TOTAL
MTP 984 CHROME**

TKI код 116030000
EAN 13 код 8434778000627



- Смеситель для монтажа под окно
- Складной поворотный излив:
 - максимальная высота 363 мм
 - минимальная высота 76 мм
- Противонакипной аэратор
- Сертифицированные гибкие подводящие трубки
- Система водосбережения
- Система быстрой и простой установки
- Картридж 40 мм
- Радиус 195 мм
- Высота 363 мм/277 мм
- Смеситель изготовлен из латуни

**MAESTRO
INX 915 SS**

TKI код 749150200
EAN 13 код 8421152082096



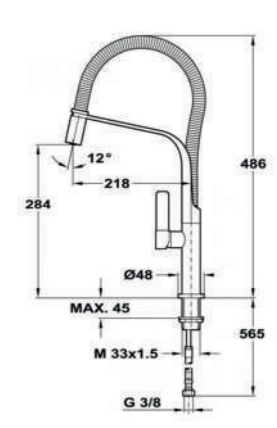
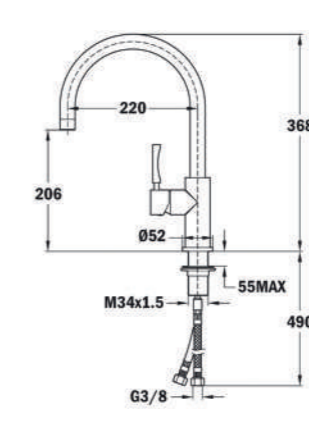
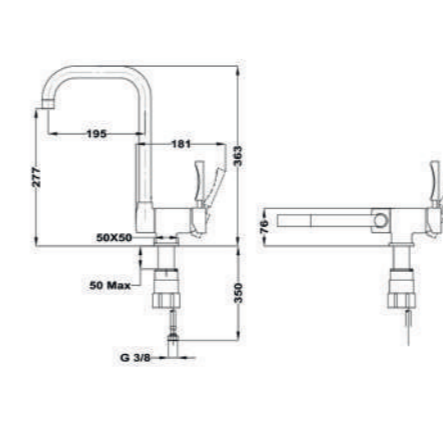
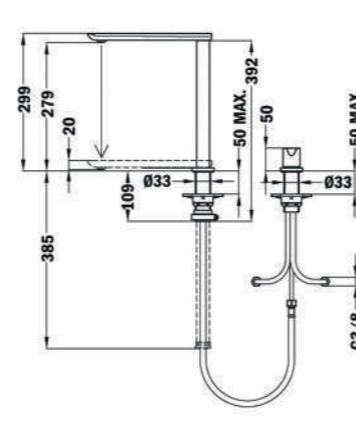
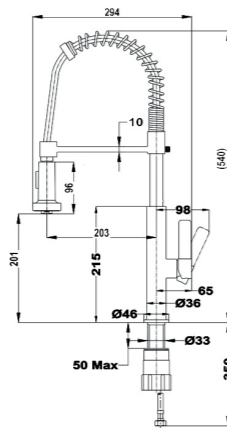
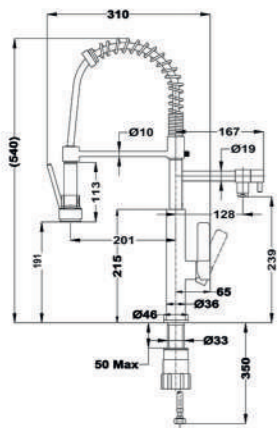
- Смеситель из 100% нержавеющей стали
- Хирургическая высококачественная сталь (AISI 304) с гигиеническим эффектом, антибактериальная
- Поворотный излив (360°)
- Противонакипной аэратор
- Гибкие подводящие трубки в стальной оплётке
- Система водосбережения
- Ограничитель горячей воды
- Защита от ошпаривания
- Картридж 35 мм
- Радиус 235 мм
- Высота 206 мм/374 мм
- Смеситель изготовлен из 100% нержавеющей стали

**MAESTRO
FO 997 BLACK-CHROME**

TKI код 62997020FN
EAN 13 код 8421152139738



- Смеситель Formentera с гибким поворотным изливом
- Съёмный гибкий поворотный излив
- Выдвижной душ с 1 функцией
- Противонакипной аэратор
- Носик поворачивается на 12°
- Гибкие подводящие трубки в стальной оплётке
- Система водосбережения
- Картридж 40 мм
- Радиус 218 мм
- Высота 284 мм/481 мм
- Смеситель изготовлен из латуни



ЦВЕТ
Хром

Внешние размеры
В 191/540 мм

ЦВЕТ
Хром

Внешние размеры
В 191/540 мм

ЦВЕТ
Хром

Внешние размеры
В 20/299 мм

ЦВЕТ
Хром

Внешние размеры
В 363/277 мм

ЦВЕТ
100% нержавеющая сталь

Внешние размеры
В 206 / 374 мм

ЦВЕТ
Чёрная Эмаль / Хром

Внешние размеры
В 284/481 мм

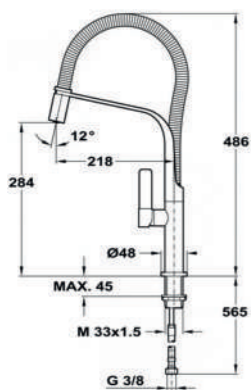


MAESTRO
FO 997 WHITE-CHROME

TKI код 62997020FW
EAN 13 код 8421152139745



- Смеситель Formentera с гибким поворотным изливом
- Съёмный гибкий поворотный излив
- Выдвижной душ с 1 функцией
- Противонакипной аэратор
- Носик поворачивается на 12°
- Гибкие подводящие трубки в стальной оплётке
- Система водосбережения
- Картридж 40 мм
- Радиус 218 мм
- Высота 284 мм/481 мм
- Смеситель изготовлен из латуни



ЦВЕТ
■ Белая Эмаль / Хром
Внешние размеры
В 284/481 мм

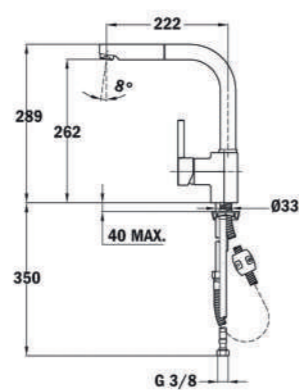


MAESTRO
ARK 938 CHROME

TKI код 239381210
EAN 13 код 8421152087008



- Смеситель с выдвижным душем
- Поворотный выдвижной излив
- Металлический выдвижной душ с 1 функцией
- Противонакипной аэратор
- Гибкие подводящие трубки в стальной оплётке
- Система водосбережения
- Картридж 40 мм
- Радиус 221 мм
- Высота 267 мм/295 мм
- Смеситель изготовлен из латуни



ЦВЕТ
■ Хром
Внешние размеры
В 267/295 мм

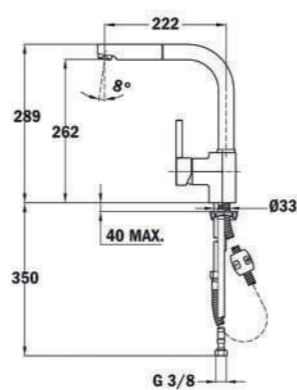


MAESTRO
ARK 938 BLACK

TKI код 23938120N
EAN 13 код 8421152134207



- Смеситель с выдвижным душем
- Поворотный выдвижной излив
- Металлический выдвижной душ с 1 функцией
- Противонакипной аэратор
- Гибкие подводящие трубки в стальной оплётке
- Система водосбережения
- Картридж 40 мм
- Радиус 221 мм
- Высота 267 мм/295 мм
- Смеситель изготовлен из латуни



ЦВЕТ
■ Чёрная Эмаль / Хром
Внешние размеры
В 267/295 мм

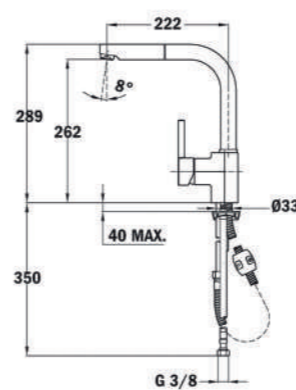


MAESTRO
ARK 938 WHITE

TKI код 23938120W
EAN 13 код 8421152134252



- Смеситель с выдвижным душем
- Поворотный выдвижной излив
- Металлический выдвижной душ с 1 функцией
- Противонакипной аэратор
- Гибкие подводящие трубки в стальной оплётке
- Система водосбережения
- Картридж 40 мм
- Радиус 221 мм
- Высота 267 мм/295 мм
- Смеситель изготовлен из латуни



ЦВЕТ
■ Белая Эмаль / Хром
Внешние размеры
В 267/295 мм

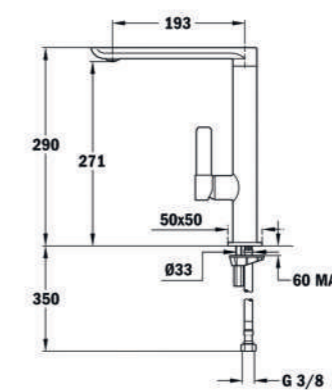


TOTAL
FO 915 CHROME

TKI код 629150210
EAN 13 код 8421152115503



- Дизайнерский смеситель Formentera
- Поворотный излив (360°)
- Противонакипной аэратор встроен в излив
- Гибкие подводящие трубки в стальной оплётке
- Система водосбережения
- Картридж 35 мм
- Радиус 193 мм
- Высота 271 мм/290 мм
- Смеситель изготовлен из латуни



ЦВЕТ
■ Хром
Внешние размеры
В В 271/291 мм мм

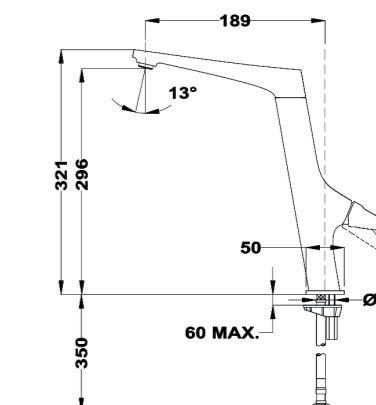


TOTAL
SN 915 CHROME

TKI код 116030030
EAN 13 код 8434778008951



- Смеситель Sense с высоким поворотным изливом
- Поворотный излив лёгкого вращения
- Противонакипной аэратор встроен в излив
- Гибкие подводящие трубки в стальной оплётке
- Система водосбережения
- Картридж 25 мм
- Радиус 194 мм
- Высота 218 мм/341 мм
- Смеситель изготовлен из латуни



ЦВЕТ
■ Хром
Внешние размеры
В 218/341 мм

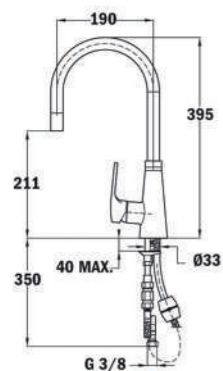


TOTAL
VTK 938 CHROME

TKI код 249380210
EAN 13 код 8421152088746



- Смеситель с выдвижным душем
- Поворотный выдвижной излив
- Металлический выдвижной душ с 1 функцией
- Противонакипной аэратор
- Гибкие подводящие трубки в стальной оплётке
- Система водосбережения
- Ограничитель горячей воды
- Защита от ошпаривания
- Картридж 35 мм
- Радиус 190 мм
- Высота 197 мм/382 мм
- Смеситель изготовлен из латуни



ЦВЕТ
Хром

Внешние размеры
В 197/382 мм

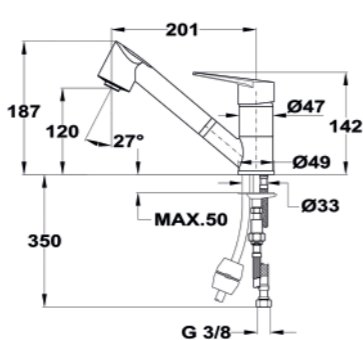


TOTAL
IN 978

TKI код 469781200
EAN 13 код 8413509220251



- Смеситель с выдвижным душем
- Поворотный выдвижной излив
- Выдвижной душ с 2 функциями
- Особо стойкий сертифицированный гибкий выдвижной шланг
- Противонакипной аэратор
- Гибкие подводящие трубки в стальной оплётке
- Система водосбережения
- Система быстрой и простой установки
- Картридж 40 мм
- Радиус 201 мм
- Высота 120 мм/187 мм
- Смеситель изготовлен из сплава zamak



ЦВЕТ
Хром

Внешние размеры
В 120/187 мм

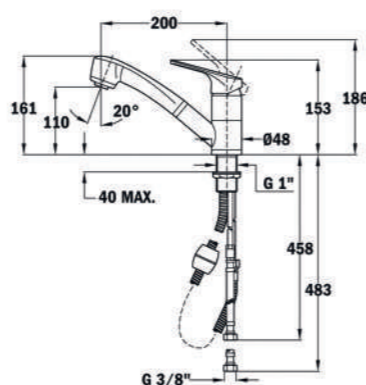


TOTAL
MTP 978 CARBON

TKI код 46978020CN
EAN 13 код 8421152134665



- Смеситель с выдвижным душем
- Поворотный выдвижной излив
- Выдвижной душ с 2 функциями
- Противонакипной аэратор
- Гибкие подводящие трубки в стальной оплётке
- Система водосбережения
- Картридж 40 мм
- Радиус 200 мм
- Высота 110 мм/161 мм
- Смеситель изготовлен из латуни



ЦВЕТ
Карбон

Внешние размеры
В 110/161 мм

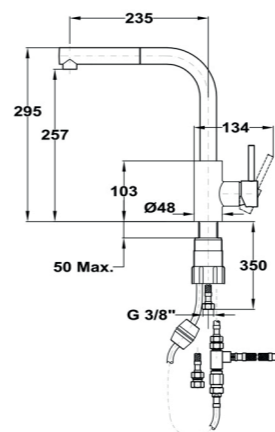


TOTAL
ARN 938 CHROME

TKI код 116020002
EAN 13 код 8434778003178

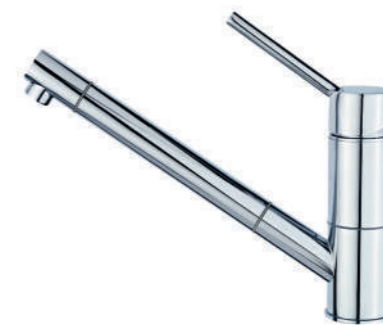


- Смеситель с выдвижным душем
- С картриджем Niederdruck: работает при подаче воды из бойлера с пониженным давлением
- Поворотный выдвижной излив
- Металлический выдвижной душ с 1 функцией
- Противонакипной аэратор
- Гибкие подводящие трубки в стальной оплётке
- Система водосбережения
- Картридж 35 мм
- Радиус 235 мм
- Высота 257 мм/295 мм
- Смеситель изготовлен из латуни



ЦВЕТ
Хром

Внешние размеры
В 257/295 мм

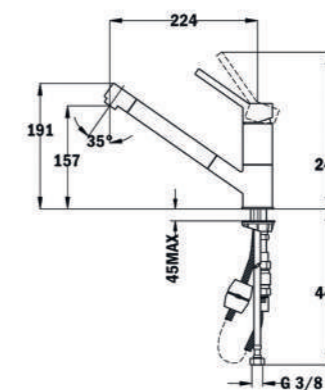


TOTAL
AUK 978 CHROME

TKI код 509780200
EAN 13 код 8421152084816



- Смеситель с выдвижным душем
- Поворотный выдвижной излив
- Металлический выдвижной душ с 1 функцией
- Противонакипной аэратор
- Гибкие подводящие трубки
- Картридж 35 мм
- Радиус 224 мм
- Высота 157 мм/242 мм
- Смеситель изготовлен из латуни



ЦВЕТ
Хром

Внешние размеры
В 157/242 мм

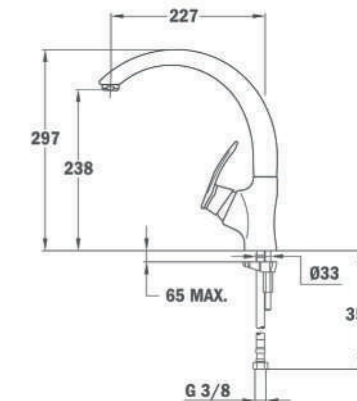


TOTAL
MC-10 PLUS 915 CHROME

TKI код 97911502
EAN 13 код 8413509176015



- Смеситель с высоким поворотным изливом
- Поворотный излив
- Противонакипной аэратор
- Гибкие подводящие трубки в стальной оплётке
- Система водосбережения
- Ограничитель горячей воды
- Защита от ошпаривания
- Картридж 40 мм
- Радиус 227 мм
- Высота 238 мм/297 мм
- Смеситель изготовлен из латуни



ЦВЕТ
Хром

Внешние размеры
В 238/297 мм



TOTAL
ARK 998 CHROME

TKI код 239981200
EAN 13 код 8421152097540



- Смеситель с выдвижным душем
- Поворотный выдвижной излив
- Металлический выдвижной душ с одной функцией
- Противонакипной аэратор
- Гибкие подводящие трубки в стальной оплётке
- Система водосбережения
- Картридж 40 мм
- Радиус 221 мм
- Высота 170/354 мм
- Смеситель изготовлен из латуни

TOTAL
SP 995 CARBON

TKI код 55995020CN
EAN 13 код 8421152134740



- Смеситель с высоким поворотным изливом
- Поворотный излив
- Противонакипной аэратор встроен в излив
- Гибкие подводящие трубки в стальной оплётке
- Система водосбережения
- Картридж 35 мм
- Радиус 194 мм
- Высота 218 мм/341 мм

TOTAL
SP 995 METALLIC BLACK

TKI код 55995020Q
EAN 13 код 8421152102213



- Смеситель с высоким поворотным изливом
- Поворотный излив
- Противонакипной аэратор встроен в излив
- Гибкие подводящие трубки в стальной оплётке
- Система водосбережения
- Картридж 35 мм
- Радиус 194 мм
- Высота 218 мм/341 мм

TOTAL
SP 995 SAND BEIGE

TKI код 55995020S
EAN 13 код 8421152102220



- Смеситель с высоким поворотным изливом
- Поворотный излив
- Противонакипной аэратор встроен в излив
- Гибкие подводящие трубки в стальной оплётке
- Система водосбережения
- Картридж 35 мм
- Радиус 194 мм
- Высота 218 мм/341 мм

TOTAL
SP 995 TOPAZ BEIGE

TKI код 55995020T
EAN 13 код 8421152102237



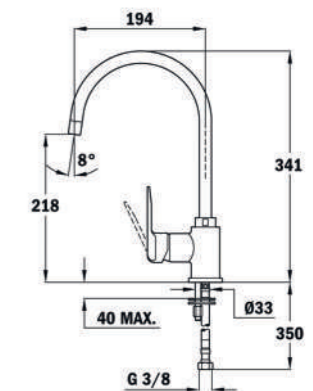
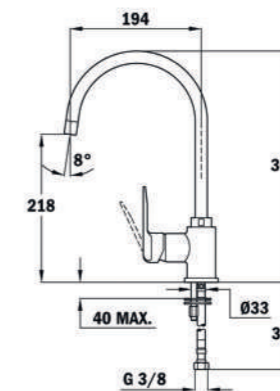
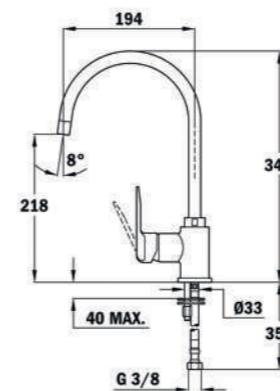
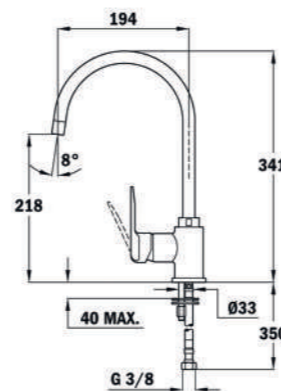
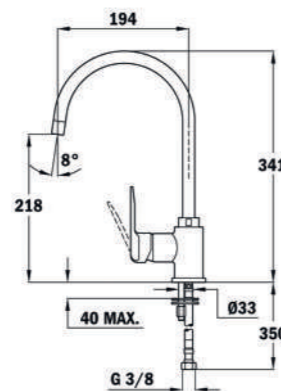
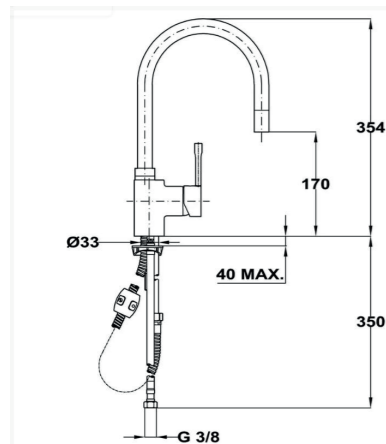
- Смеситель с высоким поворотным изливом
- Поворотный излив
- Противонакипной аэратор встроен в излив
- Гибкие подводящие трубки в стальной оплётке
- Система водосбережения
- Картридж 35 мм
- Радиус 194 мм
- Высота 218 мм/341 мм

TOTAL
SP 995 VANILIA

TKI код 55995021VC
EAN 13 код 8421152138229



- Смеситель с высоким поворотным изливом
- Поворотный излив
- Противонакипной аэратор встроен в излив
- Гибкие подводящие трубки
- в стальной оплётке
- Система водосбережения
- Картридж 35 мм
- Радиус 194 мм
- Высота 218 мм/341 мм



ЦВЕТ
Хром

Внешние размеры
В 170/354 мм

ЦВЕТ
Карбон

Внешние размеры
В 218/341 мм

ЦВЕТ
Чёрный Металлик

Внешние размеры
В 218/341 мм

ЦВЕТ
Песочный Бежевый

Внешние размеры
В 218/341 мм

ЦВЕТ
Топаз Бежевый

Внешние размеры
В 218/341 мм

ЦВЕТ
Ваниль

Внешние размеры
В 218/341 мм

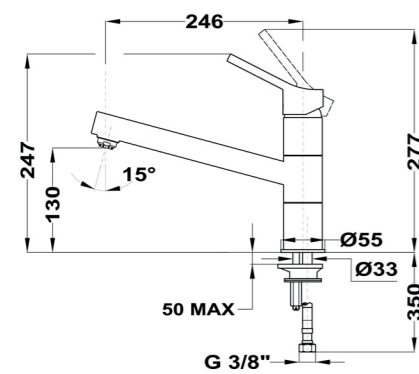


EASY
INN 913 CHROME

TKI код 116030015
EAN 13 код 8434778003086



- Смеситель с низким поворотным изливом
- С картриджем Niederdruck: работает при подаче воды из бойлера с пониженным давлением
- Поворотный излив
- Противонакипной аэратор
- Носик поворачивается на 15°
- Гибкие подводящие трубки в стальной оплётке
- Система водосбережения
- Картридж 40 мм
- Радиус 246 мм
- Высота 130 мм / 247 мм
- Смеситель изготовлен из латуни



ЦВЕТ
Хром

Внешние размеры
В 130/247 мм

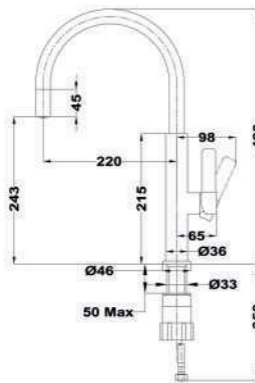


MAESTRO
FOT 995 CHROME

TKI код 116030022
EAN 13 код 8434778002096



- Смеситель с высоким поворотным изливом
- Поворотный излив
- Противонакипной аэратор, встроенный в носик
- Гибкие подводящие трубки в стальной оплётке
- Система водосбережения
- Картридж 28 мм
- Радиус 220 мм
- Высота 243 мм / 420 мм
- Смеситель изготовлен из латуни



ЦВЕТ
Хром

Внешние размеры
В 243/420 мм

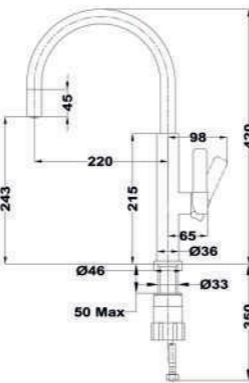


MAESTRO
FOT 995 BRASS

TKI код 116030034
EAN 13 код 8434778009255



- Смеситель с высоким поворотным изливом
- Люксовое долговечное PVD-покрытие
- Срок службы люксового PVD-покрытия в 10 превосходит срок службы обычного
- Поворотный излив
- Противонакипной аэратор, встроенный в носик
- Гибкие подводящие трубки в стальной оплётке
- Система водосбережения
- Картридж 28 мм
- Радиус 220 мм
- Высота 243 мм / 420 мм
- Смеситель изготовлен из латуни



ЦВЕТ
PVD покрытие / Состаренная Бронза / Хром

Внешние размеры
В 243/420 мм

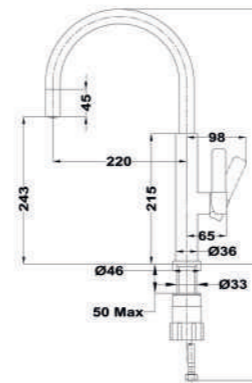


MAESTRO
FOT 995 TITANIUM

TKI код 116030035
EAN 13 код 8434778009262



- Смеситель с высоким поворотным изливом
- Люксовое долговечное PVD-покрытие
- Срок службы люксового PVD-покрытия в 10 превосходит срок службы обычного
- Поворотный излив
- Противонакипной аэратор, встроенный в носик
- Гибкие подводящие трубки в стальной оплётке
- Система водосбережения
- Картридж 28 мм
- Радиус 220 мм
- Высота 243 мм / 420 мм
- Смеситель изготовлен из латуни



ЦВЕТ
PVD покрытие / Титан / Хром

Внешние размеры
В 243/420 мм

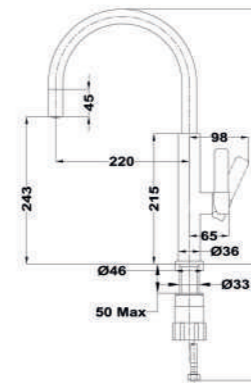


MAESTRO
FOT 995 BLACK

TKI код 116030023
EAN 13 код 8434778002102



- Смеситель с высоким поворотным изливом
- Поворотный излив
- Противонакипной аэратор, встроенный в носик
- Гибкие подводящие трубки в стальной оплётке
- Система водосбережения
- Картридж 28 мм
- Радиус 220 мм
- Высота 243 мм / 420 мм
- Смеситель изготовлен из латуни



ЦВЕТ
Чёрная Эмаль / Хром

Внешние размеры
В 243/420 мм

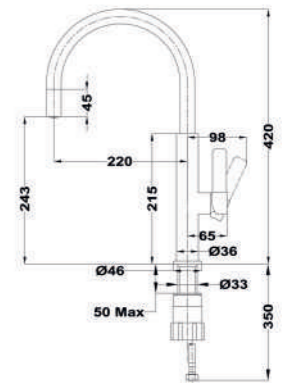


MAESTRO
FOT 995 WHITE

TKI код 116030024
EAN 13 код 8434778002119



- Смеситель с высоким поворотным изливом
- Поворотный излив
- Противонакипной аэратор, встроенный в носик
- Гибкие подводящие трубки в стальной оплётке
- Система водосбережения
- Картридж 28 мм
- Радиус 220 мм
- Высота 243 мм / 420 мм
- Смеситель изготовлен из латуни



ЦВЕТ
Белая Эмаль / Хром

Внешние размеры
В 243/420 мм



MAESTRO
FOT 995 STONE GREY

TKI код 116030046
EAN 13 код 8434778012828



- Смеситель с высоким поворотным изливом
- Поворотный излив
- Противонакипной аэратор, встроенный в носик
- Гибкие подводящие трубки в стальной оплётке
- Система водосбережения
- Картридж 28 мм
- Радиус 220 мм
- Высота 420 мм/243 мм
- Смеситель изготовлен из латуни

MAESTRO
FOT 995 LONDON BRICK BROWN

TKI код 116030048
EAN 13 код 8434778012842



- Смеситель с высоким поворотным изливом
- Поворотный излив
- Противонакипной аэратор, встроенный в носик
- Гибкие подводящие трубки в стальной оплётке
- Система водосбережения
- Картридж 28 мм
- Радиус 220 мм
- Высота 420 мм/243 мм
- Смеситель изготовлен из латуни

TOTAL
CL 915 CHROME

TKI код 116030038
EAN 13 код 8434778009712



- Смеситель с высоким поворотным изливом
- Поворотный излив
- Противонакипной аэратор
- Гибкие подводящие трубки в стальной оплётке
- Система водосбережения
- Картридж 35 мм
- Радиус 225 мм
- Высота 322 мм/238 мм
- Смеситель изготовлен из латуни

EASY
MTP 938 CHROME

TKI код 116020000
EAN 13 код 8434778000634



- Смеситель с выдвижным душем
- Поворотный выдвижной излив
- Металлический выдвижной душ с 1 функцией
- Особо стойкий сертифицированный гибкий выдвижной шланг
- Противонакипной аэратор
- Сертифицированные гибкие подводящие трубки
- Система водосбережения
- Система быстрой и простой установки
- Картридж 35 мм
- Радиус 197 мм
- Высота 168 мм/330 мм
- Смеситель изготовлен из сплава zamak

TOTAL
AUK 913 CHROME

TKI код 509130210
EAN 13 код 8421152090220



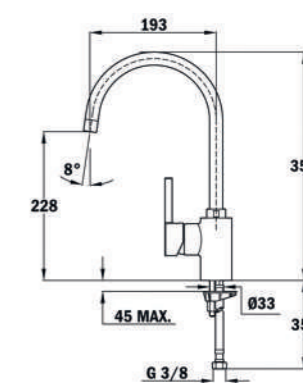
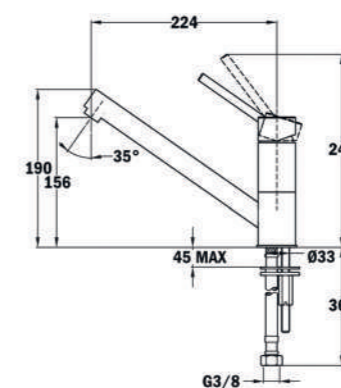
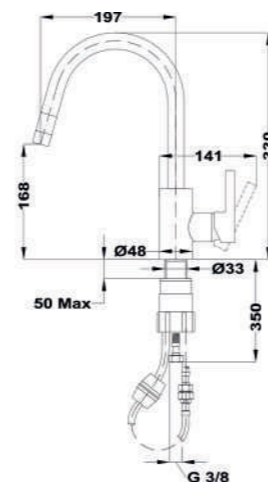
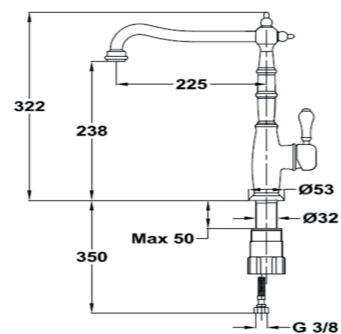
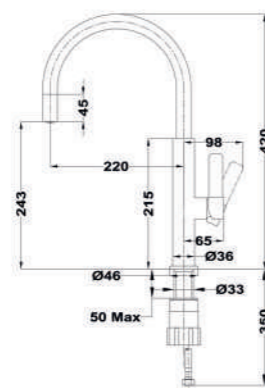
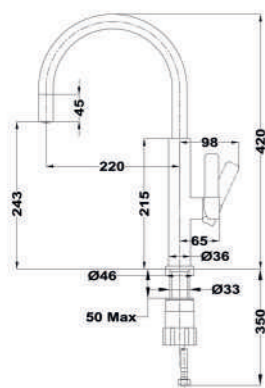
- Смеситель с низким поворотным изливом
- Поворотный излив
- Противонакипной аэратор
- Гибкие подводящие трубки в стальной оплётке
- Система водосбережения
- Картридж 35 мм
- Радиус 224 мм
- Высота 156 мм/242 мм
- Смеситель изготовлен из латуни

TOTAL
ARK 915 CHROME

TKI код 239151200
EAN 13 код 8421152084717



- Смеситель с высоким поворотным изливом
- Поворотный излив
- Противонакипной аэратор
- Гибкие подводящие трубки в стальной оплётке
- Система водосбережения
- Картридж 40 мм
- Радиус 193 мм
- Высота 228 мм/351 мм



ЦВЕТ
■ Серый Камень Эмаль / Хром

Внешние размеры
В 243/420 мм

ЦВЕТ
■ Лондонский Кирпич Эмаль / Хром

Внешние размеры
В 243/420 мм

ЦВЕТ
■ Хром

Внешние размеры
В 322/238 мм

ЦВЕТ
■ Хром

Внешние размеры
В 257/295 мм

ЦВЕТ
■ Хром

Внешние размеры
В 156/242 мм

ЦВЕТ
■ Хром

Внешние размеры
В 228/351 мм

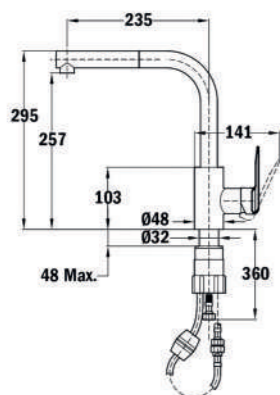


**MAESTRO
IN 938 CHROME**

TKI код 539381200
EAN 13 код 8413509220060



- Смеситель с выдвижным душем
- Поворотный выдвижной излив
- Металлический выдвижной душ с 1 функцией
- Особо стойкий сертифицированный гибкий выдвижной шланг
- Противонакипной аэратор
- Сертифицированные гибкие подводящие трубки
- Система водосбережения
- Система быстрой и простой установки
- Картридж 35 мм
- Радиус 235 мм
- Высота 257 мм/295 мм
- Смеситель изготовлен из сплава zamak



ЦВЕТ
Хром

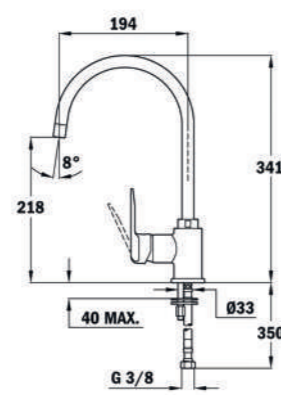
Внешние размеры
В 257/295 мм

**TOTAL
IN 995 CHROME**

TKI код 53991512
EAN 13 код 8413509202783



- Смеситель с высоким поворотным изливом
- Противонакипной аэратор встроен в излив
- Гибкие подводящие трубки в стальной оплётке
- Система водосбережения
- Картридж 35 мм
- Радиус 194 мм
- Высота 218 мм/341 мм



ЦВЕТ
Хром

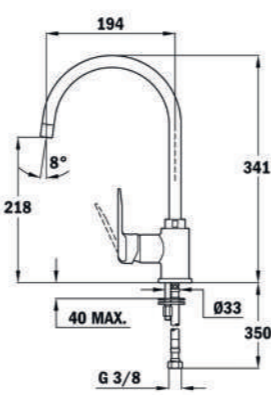
Внешние размеры
В 218/341 мм

**TOTAL
IN 995 CARBON**

TKI код 53995120CN
EAN 13 код 8421152134672



- Смеситель с высоким поворотным изливом
- Противонакипной аэратор встроен в излив
- Гибкие подводящие трубки в стальной оплётке
- Система водосбережения
- Картридж 35 мм
- Радиус 194 мм
- Высота 218 мм/341 мм



ЦВЕТ
Карбон / Хром

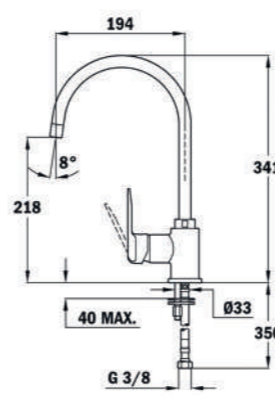
Внешние размеры
В 218/341 мм

**TOTAL
IN 995 SCHWARZMETALLIC**

TKI код 53995120Q
EAN 13 код 8421152134696



- Смеситель с высоким поворотным изливом
- Противонакипной аэратор встроен в излив
- Гибкие подводящие трубки в стальной оплётке
- Система водосбережения
- Картридж 35 мм
- Радиус 194 мм
- Высота 218 мм/341 мм



ЦВЕТ
Чёрный Металлик / Хром

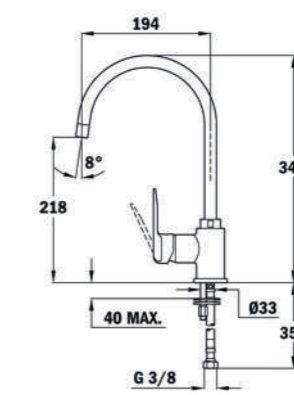
Внешние размеры
В 218/341 мм

**TOTAL
IN 995 WHITE**

TKI код 53995120FW
EAN 13 код 8421152137123



- Смеситель с высоким поворотным изливом
- Противонакипной аэратор встроен в излив
- Гибкие подводящие трубки в стальной оплётке
- Система водосбережения
- Картридж 35 мм
- Радиус 194 мм
- Высота 218 мм/341 мм



ЦВЕТ
Белая Эмаль / Хром

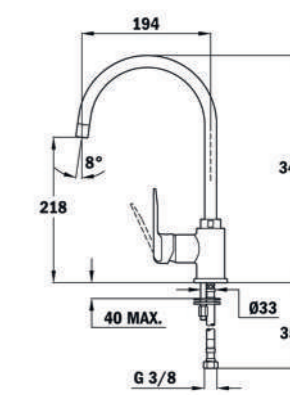
Внешние размеры
В 218/341 мм

**TOTAL
IN 995 ORANGE**

TKI код 53995120FA
EAN 13 код 8421152137079



- Смеситель с высоким поворотным изливом
- Противонакипной аэратор встроен в излив
- Гибкие подводящие трубки в стальной оплётке
- Система водосбережения
- Картридж 35 мм
- Радиус 194 мм
- Высота 218 мм/341 мм



ЦВЕТ
Модный Оранжевый Эмаль / Хром

Внешние размеры
В 218/341 мм

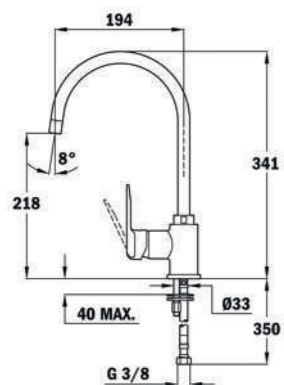


TOTAL
IN 995 SAND BEIGE

TKI код 539951205
EAN 13 код 8421152069462



- Смеситель с высоким поворотным изливом
- Противонакипной аэратор встроен в излив
- Гибкие подводящие трубки в стальной оплётке
- Система водосбережения
- Картридж 35 мм
- Радиус 194 мм
- Высота 218 мм/341 мм



ЦВЕТ
■ Песочный Бежевый / Хром

Внешние размеры
В 218/341 мм

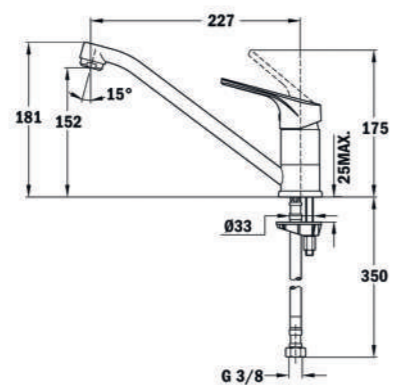


EASY
MTP 913 CHROME

TKI код 469130210
EAN 13 код 8421152084731



- Смеситель с низким поворотным изливом
- Поворотный излив
- Противонакипной аэратор
- Гибкие подводящие трубки
- Система водосбережения
- Картридж 35 мм
- Радиус 227 мм
- Высота 152мм/181 мм



ЦВЕТ
■ Хром

Внешние размеры
В 152/181 мм

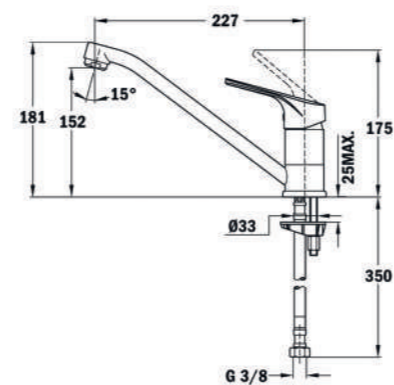


EASY
MTP 913 SAND BEIGE

TKI код 469130205
EAN 13 код 8421152090794



- Смеситель с низким поворотным изливом
- Поворотный излив
- Противонакипной аэратор
- Гибкие подводящие трубки
- Система водосбережения
- Картридж 35 мм
- Радиус 227 мм
- Высота 152мм/181 мм



ЦВЕТ
■ Песочный Бежевый

Внешние размеры
В 152/181 мм

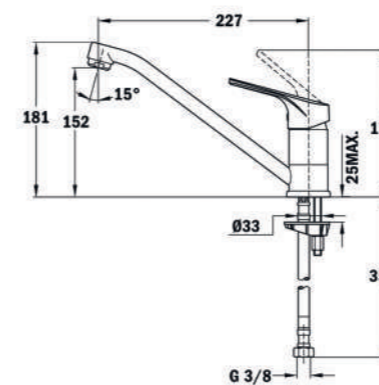


EASY
MTP 913 TOPAZ BEIGE

TKI код 46913020T
EAN 13 код 8421152090824



- Смеситель с низким поворотным изливом
- Поворотный излив
- Противонакипной аэратор
- Гибкие подводящие трубки
- Система водосбережения
- Картридж 35 мм
- Радиус 227 мм
- Высота 152мм/181 мм



ЦВЕТ
■ Топаз Бежевый

Внешние размеры
В 152/181 мм

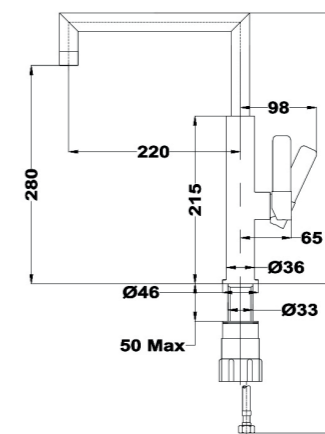


EASY
FOT 990 CHROME

TKI код 116030028
EAN 13 код 8434778003741



- Поворотный излив
- Противонакипной аэратор, встроенный в носик
- Гибкие подводящие трубки в стальной оплётке
- Система водосбережения
- Картридж 28 мм
- Радиус 220 мм
- Высота 348 мм/280 мм
- Смеситель изготовлен из латуни



ЦВЕТ
■ Хром

Внешние размеры
В 348/280 мм

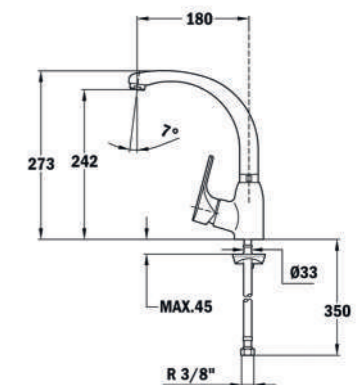


EASY
MTP 915 CHROME

TKI код 469150210
EAN 13 код 8421152086988



- Смеситель с высоким поворотным изливом
- Поворотный излив
- Противонакипной аэратор
- Гибкие подводящие трубки в стальной оплётке
- Система водосбережения
- Картридж 35 мм
- Радиус 210 мм
- Высота 248 мм



ЦВЕТ
■ Хром

Внешние размеры
В 248 мм



EASY
FOT 994 CHROME

TKI код 116030029
EAN 13 код 8434778003758



- Поворотный излив
- Противонакипной аэратор, встроенный в носик
- Гибкие подводящие трубки в стальной оплётке
- Система водосбережения
- Картридж 28 мм
- Радиус 220 мм
- Высота 348 мм/280 мм
- Смеситель изготовлен из латуни



EASY
ML SS

TKI код 819136201
EAN 13 код 8421152134931



- Смеситель с низким поворотным изливом
- Поворотный излив
- Противонакипной аэратор встроен в излив
- Гибкие подводящие трубки
- Система водосбережения
- Картридж 35 мм
- Радиус 227 мм
- Высота 140 мм/167 мм
- Смеситель изготовлен из латуни



EASY
ML CHROME

TKI код 81911362
EAN 13 код 8413509192145



- Смеситель с низким поворотным изливом
- Поворотный излив
- Противонакипной аэратор встроен в излив
- Гибкие подводящие трубки
- Система водосбережения
- Картридж 35 мм
- Радиус 227 мм
- Высота 140 мм/167 мм
- Смеситель изготовлен из латуни



EASY
ML SCHWARZMETALLIC

TKI код 819136200
EAN 13 код 8421152134948



- Смеситель с низким поворотным изливом
- Поворотный излив
- Противонакипной аэратор встроен в излив
- Гибкие подводящие трубки
- Система водосбережения
- Картридж 35 мм
- Радиус 227 мм
- Высота 140 мм/167 мм
- Смеситель изготовлен из латуни



EASY
ML TOPAZ

TKI код 81913620T
EAN 13 код 8421152134986



- Смеситель с низким поворотным изливом
- Поворотный излив
- Противонакипной аэратор встроен в излив
- Гибкие подводящие трубки
- Система водосбережения
- Картридж 35 мм
- Радиус 227 мм
- Высота 140 мм/167 мм
- Смеситель изготовлен из латуни

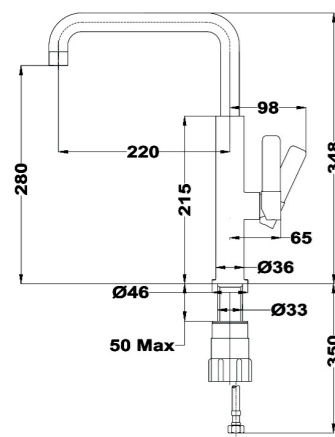


EASY
ML VANILIA

TKI код 81913620VC
EAN 13 код 8421152134993

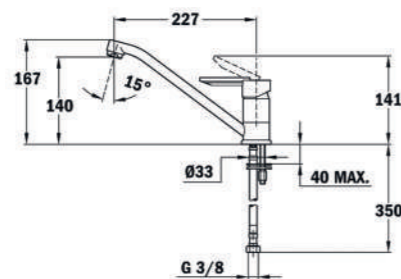


- Смеситель с низким поворотным изливом
- Поворотный излив
- Противонакипной аэратор встроен в излив
- Гибкие подводящие трубки
- Система водосбережения
- Картридж 35 мм
- Радиус 227 мм
- Высота 140 мм/167 мм
- Смеситель изготовлен из латуни



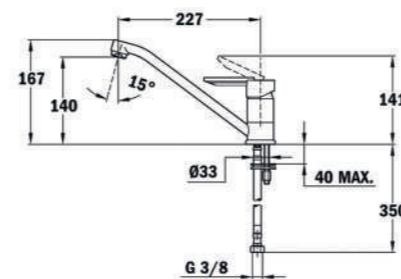
ЦВЕТ
Хром

Внешние размеры
В 348/280 мм



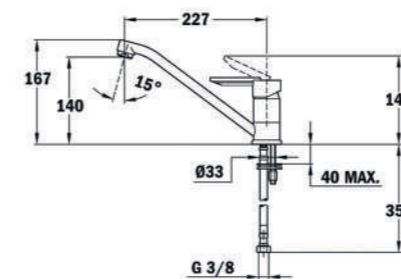
ЦВЕТ
Под нержавеющую сталь

Внешние размеры
В 140/167 мм



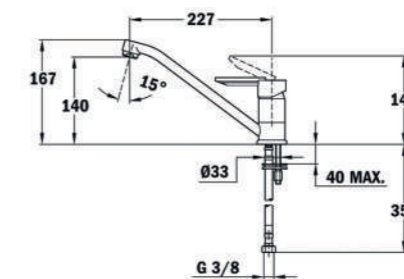
ЦВЕТ
Хром

Внешние размеры
В 140/167 мм



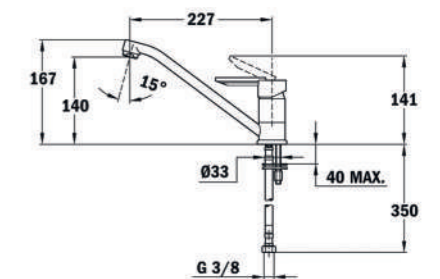
ЦВЕТ
Чёрный Металлик / Хром

Внешние размеры
В 140/167 мм



ЦВЕТ
Топаз Бежевый / Хром

Внешние размеры
В 140/167 мм



ЦВЕТ
Ваниль / Хром

Внешние размеры
В 140/167 мм

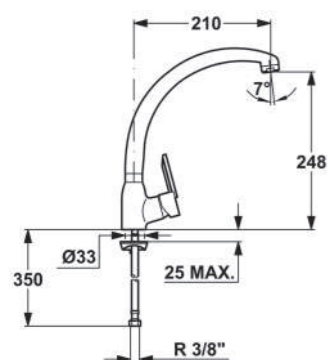


EASY
MN CHROME

TKI код 81911462
EAN 13 код 8413509191902



- Смеситель с высоким поворотным изливом
- Поворотный излив
- Противонакипной аэратор
- Гибкие подводящие трубки в стальной оплётке
- Система водосбережения
- Картридж 35 мм
- Радиус 210 мм
- Высота 248 мм
- Смеситель изготовлен из латуни



ЦВЕТ
Хром

Внешние размеры
В 248 мм

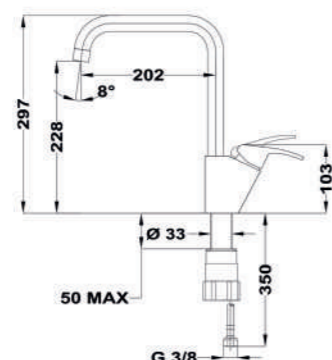


EASY
MTP 994 CHROME

TKI код 116030002
EAN 13 код 8434778000658



- Смеситель с высоким поворотным изливом
- Поворотный излив
- Противонакипной аэратор поворачивается на 8°
- Сертифицированные гибкие подводящие трубки
- Система водосбережения
- Система быстрой и простой установки
- Картридж 35 мм
- Радиус 202 мм
- Высота 228 мм/298 мм
- Смеситель изготовлен из латуни



ЦВЕТ
Хром

Внешние размеры
В 228/298 мм

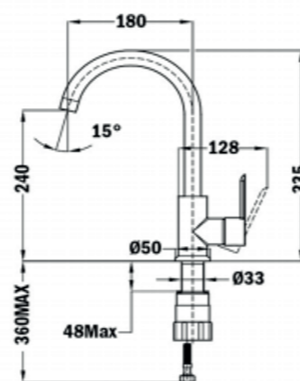


TOTAL
IN 915 CHROME

TKI код 539156200
EAN 13 код 8413509228509



- Смеситель с высоким поворотным изливом
- Поворотный излив
- Противонакипной аэратор встроен в излив
- Аэратор поворачивается на 15°
- Сертифицированные гибкие подводящие трубки
- Система водосбережения
- Система быстрой и простой установки
- Картридж 35 мм
- Радиус 180 мм
- Высота 240 мм/336 мм
- Смеситель изготовлен из сплава zamak



ЦВЕТ
Хром

Внешние размеры
В 240/336 мм

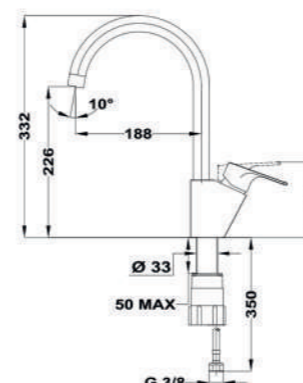


EASY
MTP 995 CHROME

TKI код 116030001
EAN 13 код 8434778000641



- Смеситель с высоким поворотным изливом
- Поворотный излив
- Противонакипной аэратор встроен в излив
- Сертифицированные гибкие подводящие трубки
- Система водосбережения
- Система быстрой и простой установки
- Картридж 35 мм
- Радиус 188 мм
- Высота 226 мм/332 мм
- Смеситель изготовлен из латуни



ЦВЕТ
Хром

Внешние размеры
В 226/332 мм



**КОМПЛЕКТ
STEAMBOX / MULTICOOK**

TKI код 41599012
EAN 13 код 8421152150184

- Для любых духовых шкафов стандартного размера серии WISH и компактных духовых шкафов серии WISH
- Противень MultiCook позволяет готовить сразу несколько блюд одновременно. При этом возможно приготовление на пару и на гриле
- Комплектация:
1 глубокий поддон Multicook (60 см);
2 отдельных стальных противня (40 мм) для одновременного приготовления двух блюд;
1 стальная решётка Multicook для запекания на гриле;
1 стеклянная крышка с силиконовыми уплотнителями и отверстием для вывода пара (позволяет готовить блюда на пару, если налить на дно основного противня воду)
- Внешние размеры основного противня 460*380 мм

ЦВЕТ

■ Нержавеющая Сталь



**ПРОТИВЕНЬ
PRO-TITANIUM**

TKI код 41599013
EAN 13 код 8421152150191

- Противень из литого алюминия с антипригарным покрытием и силиконовыми ручками.
- Подходит для готовки в духовых шкафах, а также на стеклокерамических и индукционных варочных панелях

ЦВЕТ

■ Серая Эмаль



**ГЛУБОКИЙ ПРОТИВЕНЬ
С ПОКРЫТИЕМ SLIPPERY**

TKI код 82430700

- Глубокий противень с покрытием Slippery - полезная рабочая поверхность 429x353x50 мм, внешние размеры 460x380 мм

ЦВЕТ

■ Серая Эмаль



**ТЕЛЕСКОПИЧЕСКИЕ НАПРАВЛЯЮЩИЕ
2-УРОВНЕВЫЕ ДЛЯ ДУХОВЫХ
ШКАФОВ С ПОКРЫТИЕМ SLIPPERY**

TKI код 41599010
EAN 13 код 8421152150160

- Телескопические направляющие 2-уровневые для духовых шкафов с полезным объемом камеры 70 л. либо 44 л.
- Не применяются в моделях с функциями микроволновой печи

ЦВЕТ

■ Нержавеющая Сталь



**ТЕЛЕСКОПИЧЕСКИЕ НАПРАВЛЯЮЩИЕ
1-УРОВНЕВЫЕ ДЛЯ ДУХОВЫХ ШКАФОВ
С ПОКРЫТИЕМ SLIPPERY**

TKI код 41599011
EAN 13 код 8421152150177

- Телескопические направляющие 1-уровневые для духовых шкафов с полезным объемом камеры 70 л. либо 44 л.
- Не применяются в моделях с функциями микроволновой печи.

ЦВЕТ

■ Нержавеющая Сталь



**РЕГУЛЯТОР В ЦВЕТЕ
"СОСТАРЕННОЕ СЕРЕБРО"**

TKI код 81222129

- Регулятор в цвете "Состаренное серебро"
- Для газовых варочных панелей EH 60 необходимо приобрести 4 штуки
- Для микроволновых печей MWR 22 BI необходимо приобрести 2 штуки

ЦВЕТ

■ Состаренное Серебро



**ПРОТИВЕНЬ ДЛЯ ВЫПЕЧКИ
С ПОКРЫТИЕМ SLIPPERY**

TKI код 82430702

- Противень для выпечки с покрытием Slippery - полезная рабочая поверхность 429x353x20 мм, внешние размеры 460x380 мм

ЦВЕТ

■ Серая Эмаль



**ГЛУБОКИЙ ПРОТИВЕНЬ
С ПОКРЫТИЕМ CRYSTAL CLEAN**

TKI код 82409602

- Глубокий противень с покрытием Crystal Clean 461,5x368x50 мм

ЦВЕТ

■ Серая Эмаль



**ПРОТИВЕНЬ ДЛЯ ВЫПЕЧКИ
С ПОКРЫТИЕМ CRYSTAL CLEAN**

TKI код 82409601

- Противень для выпечки с покрытием Crystal Clean 461,5x368x22,6 мм

ЦВЕТ

■ Серая Эмаль



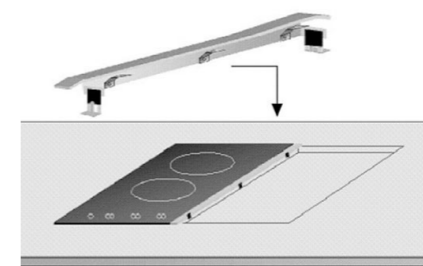
**ПЛАНКА ДЛЯ КОМБИНИРОВАНИЯ
МЕЖДУ СОБОЙ ПАНЕЛЕЙ IZ/TZ/CZ/JZ**

TKI код 40204394
EAN 13 код 8421152153475

- Планка для комбинирования между собой панелей IZ/TZ/CZ/JZ.
- Комбинируемые панели глубиной 510 мм изготовлены из стеклокерамики и имеют фасет по переднему краю

ЦВЕТ

■ Нержавеющая Сталь



**ПЛАНКА ДЛЯ КОМБИНИРОВАНИЯ
ПАНЕЛЕЙ ИЗ НЕРЖ. СТАЛИ**

TKI код 40204391
EAN 13 код 8421152750346

- Планка для комбинирования между собой панелей
- EM 30/VM 30.
- Комбинируемые панели глубиной 510 мм изготовлены из нержавеющей стали и имеют декоративный откос на фронтальной панели.

ЦВЕТ

■ Нержавеющая Сталь



**КАСТРИОЛЯ VINZER
ECOCERAMIC INDUCTION**

TKI код 89469
EAN 13 код 7640143894697

- Кастриоль с крышкой
- Безопасное для здоровья и окружающей среды внутреннее керамическое антипригарное покрытие CERALON®, произведенное без использования ПФОК и не содержащее ПТФЭ.
- Внешнее силиконовое покрытие, легкое в уходе.
- Удобные ненагревающиеся силиконовые ручки.
- Крышка из термостойкого стекла с отверстием для выпуска пара.
- Разрешается мыть в посудомоечной машине.
- Подходит для газовых, электрических, индукционных и стеклокерамических варочных панелей.
- Диаметр крышки 24 см.
- Диаметр дна 19,5 см.
- Объем 4,6 л

ЦВЕТ

■ Красный



СКОВОРОДА VINZER ECOCERAMIC INDUCTION

TKI код 89465
EAN 13 код 7640143894659

- Сковорода с крышкой
- Безопасное для здоровья и окружающей среды внутреннее керамическое антипригарное покрытие CERALON®, произведенное без использования ПФОК и не содержащее ПТФЭ.
- Внешнее силиконовое покрытие, легкое в уходе.
- Удобные ненагревающиеся силиконовые ручки.
- Крышка из термостойкого стекла с отверстием для выпуска пара.
- Разрешается мыть в посудомоечной машине.
- Подходит для газовых, электрических, индукционных и стеклокерамических варочных панелей.
- Диаметр крышки 26 см
- Диаметр дна 21,5 см

ЦВЕТ
Красный



C1C

TKI код 61801232
EAN 13 код 8421152708286

- Угольный фильтр C1C (1 шт.)

ЦВЕТ
Чёрный



C3C

TKI код 61801251
EAN 13 код 8421152745113

- Угольный фильтр C3C к TL - 62/92 (1 шт.)

ЦВЕТ
Чёрный



D5C

TKI код 61801259
EAN 13 код 8421152085998

- Комплект угольных фильтров D5C для вытяжки DOS (2 шт.)

ЦВЕТ
Чёрный



КОМПЛЕКТ РЕЦИРКУЛЯЦИИ 1/N1 ДЛЯ DLV 985

TKI код 40490147
EAN 13 код 8421152156391

- Комплект рециркуляции 1/N1 для DLV 985

ЦВЕТ
Чёрный



КОМПЛЕКТ РЕЦИРКУЛЯЦИИ D1CTP ДЛЯ DLH 986 T

TKI код 40490150
EAN 13 код 8421152158371

- Комплект рециркуляции D1CTP для DLH 986 T

ЦВЕТ
Чёрный

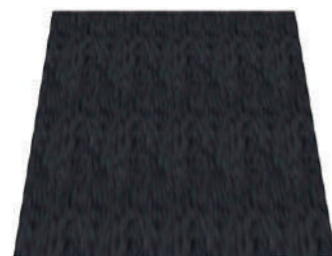


D4C

TKI код 61801262
EAN 13 код 8421152070192

- Угольный фильтр D4C для вытяжки (1 шт.)

ЦВЕТ
Чёрный



D8C

TKI код 90000000
EAN 13 код 8421152142127

- Угольный фильтр универсальный D8C для вытяжки (1 шт.)

ЦВЕТ
Чёрный



C8C

TKI код 61801344
EAN 13 код 8421152144510

- Комплект угольных фильтров для модели LS (2 шт.)

ЦВЕТ
Чёрный



TR 34.1 V TYPE

TKI код 40197111
EAN 13 код 8421152113905

- Измельчитель пищевых отходов TR 34.1 V TYPE с пневмонопкой в комплекте
- Объем камеры измельчения 1200 мл
- Мощность 3/4 л.с.
- 1410 об./мин., 2 уровня измельчения, толщина ротора 3,5 см, фланец для мойки из нержавеющей стали для моек толщиной до 10 мм. (включая)

ЦВЕТ
Чёрный



TR 23.1

TKI код 40197101
EAN 13 код 8421152076873

- Измельчитель пищевых отходов TR 23.1 с пневмонопкой в комплекте
- Объем камеры измельчения 1200 мл
- Мощность: 1/2 л.с.
- Измельчающие элементы: нержавеющая сталь
- Один уровень измельчения (поворотный диск) из нержавеющей стали
- Фланец для мойки из фиброгласа (рассчитан на толщину мойки до 10 мм)
- Система предупреждения перегрузки отходов
- Толщина ротора 2,5 см
- Измельчает куриные кости и косточки персика
- Асинхронный двигатель 1430 оборотов/ мин.
- В комплекте: пневмонопка, комплект труб Ø40 мм, металлический L-образный зажим, гофрированная труба, шестиугольный деблокировочный ключ (M6)
- Внешние размеры: 327 x 182 x 127 мм
- Напряжение: 220-240 Вт Частота: 50 Гц

ЦВЕТ
Чёрный

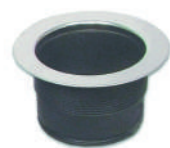


УДЛИНЁННЫЙ ФЛАНЕЦ ДЛЯ ИЗМЕЛЬЧИТЕЛЯ (ДО 45 ММ)

TKI код EC050977-1

- Удлиненный фланец для измельчителя из фиброгласа для моек толщиной до 45 мм

ЦВЕТ
Нержавеющая Сталь



**УДЛИНЁННЫЙ ФЛАНЕЦ
ДЛЯ ИЗМЕЛЬЧИТЕЛЯ Д/МОЕК
ДО 45ММ**

TKI код EC050977

- Удлиненный фланец для измельчителя из нержавеющей стали для моек толщиной до 45 мм

ЦВЕТ

■ Нержавеющая Сталь



**КВАДРАТНЫЙ ФЛАНЕЦ ДЛЯ
ИЗМЕЛЬЧИТЕЛЯ (ДО 10 ММ)**

TKI код 99119778

- Квадратный адаптер (переходник) для измельчителя позволяет установить измельчитель пищевых отходов на мойки с квадратным сливом.
- Переходник устанавливается в сливное отверстие вместо стандартной фурнитуры кухонной мойки. Далее к нему производится монтаж измельчителя пищевых отходов.
- Изготовлен из нержавеющей стали с пластиковым корпусом.
- Квадратный адаптер (переходник) совместим с моделями измельчителей TEKA TR 23.1, TR 34.1, TR 34.1 V-TYPE

ЦВЕТ

■ Нержавеющая Сталь



**НАБОР ДЛЯ ГОТОВКИ И ХРАНЕНИЯ
ZENIT R15**

TKI код 40199270
EAN 13 код 8421152145357

- Набор для готовки и хранения TEKA ZENIT R15: 1 бамбуковый лоток, 1 глубокий керамический контейнер, 2 маленьких керамических контейнера подходят для духового шкафа и микроволновой печи
- Можно мыть в посудомоечной машине Teka
- Могут быть размещены и скользят по бамбуковому лотку
- 2 силиконовые крышки держат тепло и подходят для хранения в холодильнике
- Выполнены из высококачественного красного силикона

ЦВЕТ

■ Нержавеющая Сталь



**КЛАССИЧЕСКИЙ ДИСПЕНСЕР МЫЛА
CHROME**

TKI код 115890011
EAN 13 код 8434778004779

- Диспенсер для жидкого мыла, ёмкость: 350 мл
- Материал: хромированная латунь и пластик
- Возможность заполнения моющим средством сверху (без необходимости откручивания бутылки)
- Подходит для установки в отверстие для смесителя Ø35 мм
- Может устанавливаться в столешницы толщиной до 20 мм
- Размеры: высота 260 мм, диаметр 55 мм, излив 95 мм, высота выступающей части 65 мм

ЦВЕТ

■ Нержавеющая Сталь



**УНИВЕРСАЛЬНЫЙ СТЕКЛЯННЫЙ
РАЗДЕЛОЧНЫЙ СТОЛИК**

TKI код 115890009
EAN 13 код 8434778004755

- Стеклянная разделочная доска
- Белое закалённое стекло
- Размеры: 490 x 300 мм
- Подходит для моек шириной 50 см

ЦВЕТ

■ Белое Стекло



РАЗДЕЛОЧНЫЙ СТОЛИК ИЗ БАМБУКА

TKI код 40199236
EAN 13 код 8421152143667

- Бамбуковая разделочная доска
- Идеально подходит по размерам к набору для готовки и хранения TEKA ZENIT для компактного хранения
- Размеры: 442 x 201 x 31 мм
- Для моек Zenit 78 1B 1D и Zenit 1B
- Бамбук - это природный материал, известный благодаря своей исключительной твердости
- С правильными свойствами эксплуатации прослужит вам многие годы

ЦВЕТ

■ Дерево



КОЛАНДЕР SS

TKI код 40199072
EAN 13 код 8421152144237

- Универсальный коландер из нержавеющей стали
- Нержавеющая сталь 18/10, толщина стали: 0,8 мм
- Радиус скругления 15
- Приклеенная силиконовая лента для предотвращения царапин на мойке
- Размеры: 420 x 200 x 74 мм.
- Прекрасно подходит для любой мойки с чашей 40 см, не только с радиусом скругления R15.

ЦВЕТ

■ Нержавеющая Сталь



**МУЛЬТИТЁРКА-СКЛАДНОЕ КРЫЛО
МОЙКИ SS**

TKI код 40199260
EAN 13 код 8421152102190

- Мультитёрка
- Состоит из стальных прутьев и терки, соединённых по периметру
- Сталь AISI 304
- Сворачивается
- Подходит для любых типов моек
- Может использоваться как крыло мойки
- Размеры: 580 x 428 x 10 мм

ЦВЕТ

■ Нержавеющая Сталь



КВАДРАТНЫЙ ДИСПЕНСЕР МЫЛА SATIN

TKI код 115890012
EAN 13 код 8434778004786

- Квадратный диспенсер мыла с обработкой satin.
- Прекрасно сочетается с прямоугольными чашами по дизайну.
- Объём 350 мл.
- Диаметр отверстия для монтажа 35 мм.
- Подходит для поверхностей толщиной 20-40 мм.
- Внешние размеры 420 x 200 x 74 мм.
- Заполнение: сверху.
- В комплекте: гибкая трубка для прямого подсоединения к ёмкости с мылом; конический резиновый адаптор.

ЦВЕТ

■ Нержавеющая Сталь



**ДЕРЕВЯННАЯ РАЗДЕЛОЧНАЯ ДОСКА
CENTROVAL**

TKI код 40199203
EAN 13 код 8421152496039

- Разделочная доска для круглой чаши моек Centroval 45 TG
- Подходит для круглых моек Тека
- Размер: Ø414 мм
- Материал: дерево (бук)
- Специальное покрытие против пористости

ЦВЕТ

■ Дерево



**ДЕРЕВЯННАЯ РАЗДЕЛОЧНАЯ ДОСКА
STYLO**

TKI код 40199201
EAN 13 код 8421152496015

- Деревянная разделочная доска STYLO
- Древесина бука
- Специальная обработка для создания непористой поверхности
- Размеры: 420 x 380 x 20 мм
- Подходит для моек Stylo 1B 1D, Stylo 1B

ЦВЕТ

■ Дерево



**ДЕРЕВЯННАЯ РАЗДЕЛОЧНАЯ ДОСКА
CLASSIC/ANGULAR**

TKI код 40199222
EAN 13 код 842115274198

- Деревянная разделочная доска CLASSIC
- Древесина бука
- Специальная обработка для создания непористой поверхности
- Размеры: 440 x 280 мм
- Подходит для моек Angular 2B, Classic 11/2B 1D, Classic 1B 1D,
- Classic 11/2B, Classic 1B 1/2D

ЦВЕТ

■ Дерево



**ПРЯМОУГОЛЬНАЯ КОРЗИНА
320X380X145 SS**

TKI код 40199037
EAN 13 код 8421152026656

- Корзина из нержавеющей стали для моек ANGULAR, CLASSIC 1B, 1B 1, 1 1/2 B 1D Plus, 2B 80 Plus



**КРУГЛАЯ КОРЗИНА
Ø370X144 SS**

TKI код 40199038
EAN 13 код 8421152026663

- Круглая стальная корзина для CENTROVAL 45 TG Ø370x144



**КОРЗИНА ДЛЯ СУШКИ
Ø370X145**

TKI код 40199054

- Круглая стальная корзина для сушки Ø370x145



**СЛИВНАЯ АРМАТУРА
К МОЙКЕ ANGULAR**

TKI код 61001069
EAN 13 код 8421152715628

- Сливная арматура к мойке ANGULAR



**СОЕДИНИТЕЛЬНЫЕ ТРУБКИ
И СИФОН**

TKI код 61001104
EAN 13 код 8421152714881

- Соединительные трубки и сифон
- Для оптимизации пространства под мойкой



КРЕПЁЖ 10 ЕД.

TKI код 61102045

- Комплект креплений для мойки из 10 единиц

ЦВЕТ

■ Нержавеющая Сталь

ЦВЕТ

■ Нержавеющая Сталь

ЦВЕТ

■ Нержавеющая Сталь

ЦВЕТ

■ Белый

ЦВЕТ

■ Белый

ЦВЕТ

■ Нержавеющая Сталь



**СЛИВ 3 1/2 С КРУГЛЫМ ПЕРЕЛИВОМ
ДЛЯ 1-ЧАШЕВОЙ МОЙКИ**

TKI код 61001302
EAN 13 код 8421152714478

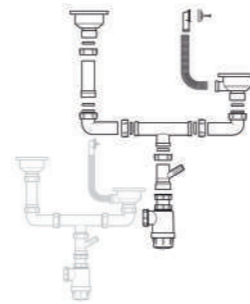
- Слив 3 1/2 с круглым переливом



**СЛИВ 3 1/2 С КРУГЛЫМ ПЕРЕЛИВОМ
ДЛЯ 2-Х ЧАШЕВОЙ МОЙКИ**

TKI код 61001166
EAN 13 код 8421152715215

- Слив 3 1/2 с универсальным переливом



**СЛИВ 3 1/2 С КРУГЛЫМ ПЕРЕЛИВОМ
ДЛЯ 1,5- ЧАШЕВОЙ МОЙКИ**

TKI код 61001169
EAN 13 код 8421152714874

- Слив 3 1/2 с переливом



**КАРТРИДЖ ДЛЯ ФИЛЬТРАЦИИ
С КРЕПЛЕНИЯМИ OS**

TKI код R1038600
EAN 13 код 8413509211075

- Угольный картридж для фильтра с креплениями
- Размер картриджа: Ø70/240 мм;
- картридж рассчитан на 5800 литров или 1 год;
- среднее потребление воды на семью из 4-х человек = 4380 л/год (3 л в день на человека)



**КАРТРИДЖ ДЛЯ ФИЛЬТРАЦИИ
БЕЗ КРЕПЛЕНИЙ OS**

TKI код R1039600
EAN 13 код 8413509209645

- Угольный картридж для фильтра без креплений (на замену отработанному)
- Размер картриджа: Ø70/240 мм;
- картридж рассчитан на 5800 литров или 1 год;
- среднее потребление воды на семью из 4-х человек = 4380 л/год (3 л в день на человека)

ЦВЕТ

■ Белый

ЦВЕТ

■ Белый

ЦВЕТ

■ Белый












ЦВЕТ

■ Белый

ЦВЕТ

■ Белый





ДУХОВЫЕ ШКАФЫ

-  Полезный объем камеры
-  DualClean
-  Телескопические направляющие полного выдвижения
-  HydroClean
-  SteamBox / Multicook в комплекте
-  Телескопические направляющие
-  Пиролиз
-  SoftClose (Плавное закрывание)
-  SurroundTemp (Турбо)
-  Энергетический класс A
-  Энергетический класс A +

МИКРОВОЛНОВЫЕ ПЕЧИ




-  Полезный объем камеры
-  Керамическое основание
-  Размораживание по времени
-  Размораживание по весу
-  Меню прямого доступа
-  Электронное открытие дверей
-  Энергетический класс A
-  Энергетический класс A +
-  Энергетический класс A ++

ПОСУДОМОЕЧНЫЕ МАШИНЫ

-  Экономичная программа
-  DUAL CARE Повышенное давление воды в нижней корзине
-  AUTO Автоматическая программа мойки
-  AUTO CLEAN Автоочистка (самоочистка посудомоечной машины)
-  Программа бережной мойки стеклянной посуды
-  Энергетический класс A
-  Энергетический класс A +
-  Энергетический класс A ++
-  Энергетический класс A +++

ХОЛОДИЛЬНОЕ ОБОРУДОВАНИЕ






-  Easy 90
-  Функция Eco
-  Зона свежести
-  Полный No Frost
-  Отделение Gourmet
-  ION CLEAN Технология IonClean
-  LED
-  LongLife No Frost
-  Функция Отпуск
-  Отделение VitaCare
-  Нулевая зона

-  Энергетический класс A
-  Энергетический класс A +
-  Энергетический класс A ++

СТИРАЛЬНЫЕ МАШИНЫ

-  Отсрочка старта
-  8KG Загрузка при стирке
-  5KG Загрузка при сушке
-  35 CM Диаметр смотрового окна
-  14- Быстрая программа
-  9850 L/ANNUM Годовое потребление воды
-  196 KWH/ANNUM Годовое потребление электроэнергии
-  Энергетический класс A
-  Энергетический класс A +++

КУХОННЫЕ СМЕСИТЕЛИ

-  Противонакипной аэратор
-  Тугая пружина
-  Снимаемый душ
-  Выдвижной душ
-  Очищающий воду фильтр

СЕРВИС ТЕКА

КОГДА ВЫ ПРИОБРЕТАЕТЕ ПРОДУКТЫ ТЕКА, ВЫ ТАКЖЕ ПРИОБРЕТАЕТЕ НАШУ ТЕХНИЧЕСКУЮ ПОДДЕРЖКУ.



Здесь, в Тека, мы всегда готовы выслушать и ответить на ваши вопросы так быстро как это возможно.



Ближайший к вам Центр сервисного обслуживания Тека вы можете найти на нашем сайте <https://www.teka.com/ru-ru/karta/>



Гарантия Тека покрывает устранение производственных дефектов в течение 2 лет для техники. Гарантийные сроки для гранитных моек – 5 лет, для моек из нержавеющей стали – пожизненная гарантия, для кухонных смесителей – 5 лет, для аксессуаров и сливной арматуры – 1 год.



Скачать руководства по эксплуатации нашей техники можно здесь: <https://www.teka.com/ru-ru/podderzhka/rukovodstva-polzovatelya/>



Если у вас есть вопросы технического характера, то вы можете задать их специалисту по телефону **8-800-2-500-501.**

Звонок из любой точки России бесплатный.

Так же вы можете разместить Ваше обращение через форму сайта **teka.com**

или написать на электронный почтовый ящик **service@tekarus.ru**



Copyright Reserved Teka® 2021. Все права защищены.

Технические характеристики, размеры и изображения в данном каталоге относятся к моделям, актуальным на дату выхода.

Указанные характеристики, размеры и изображения могут быть изменены. Рекомендуется уточнять у поставщика или у представителя Teka, соответствуют ли сведения в каталоге товару, который есть в наличии.

www.teka.com/ru-ru